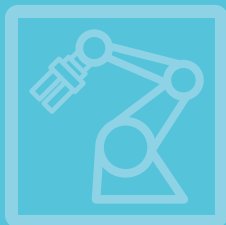
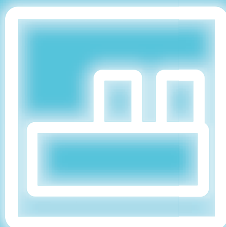


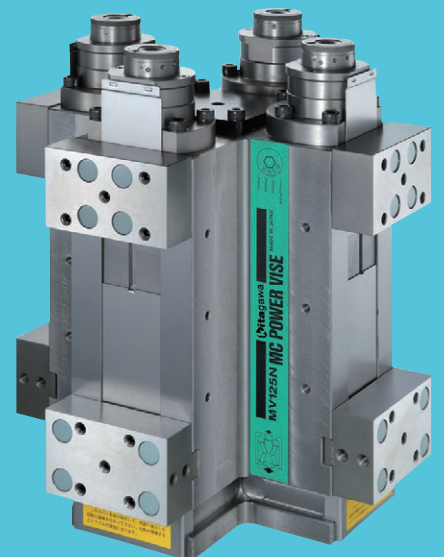
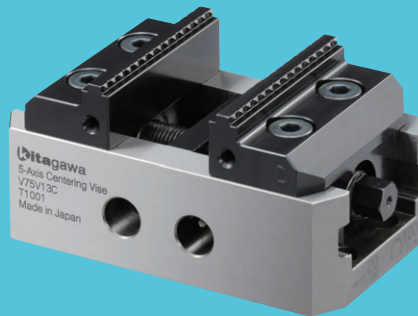
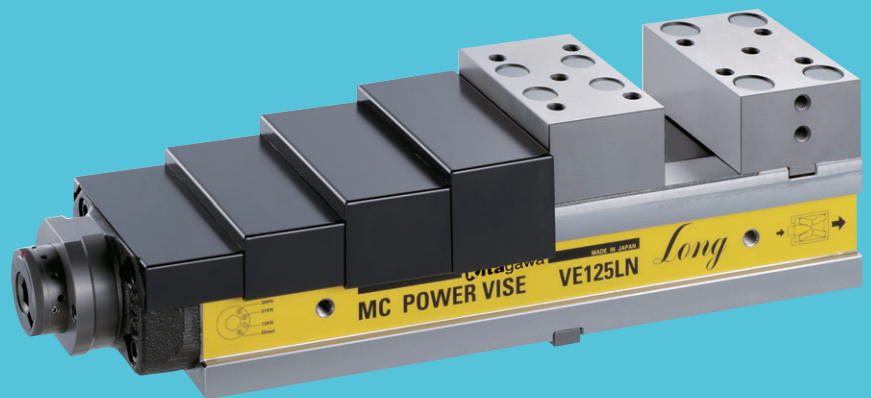


kitagawa

バイス・クランプシリーズ
VISE・CLAMPER SERIES



VISE・CLAMPER



ウェブショールーム : <https://prod.kiw.co.jp/exhibition/mtools/>
Web showroom : <https://prod.kiw.co.jp/exhibition/mtools/en/>



日本語

English



WISE

KITAGAWAバ이스の特長

Features of KITAGAWA MC Power Vises

●コンパクト設計！ Compact Design!

クラス最大の口金開きでも全長は超コンパクト！口金開きの位置による全長寸法の変化はありません。
口金高さはクラス最高、ボディは低床！広い加工領域を確保できます。

The overall length is ultra-compact with the largest jaw opening in products of the same class!

The vise overall length is fixed regardless of the jaw opening position. With the low height body, the jaw height is the most excellent in products of the same class!

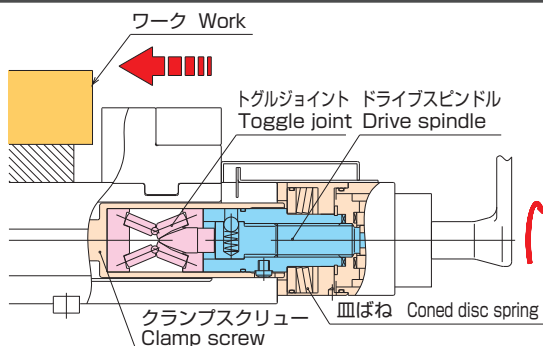
A wide machining area can be ensured.

パワーバイス
(口金幅125mm)
Power vise
(Jaw width:125 mm)

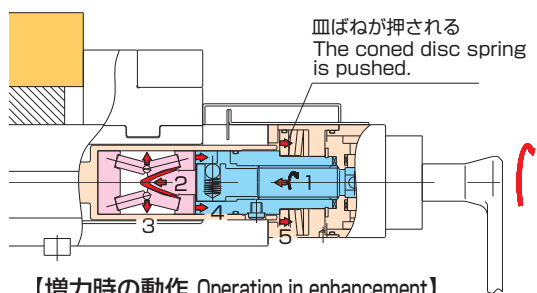
油圧バイス
(口金幅125mm)
Hydraulic vise
(Jaw width:125 mm)



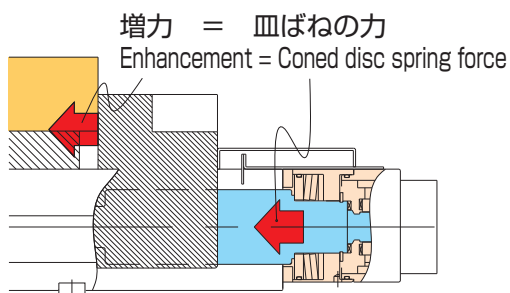
●確実・安定・簡単締付け！ Firm, Stable and Easy Clamping!



【増力前 Before enhancement】



【増力時の動作 Operation in enhancement】



【増力後 After enhancement】

メンテナンスフリーの増力機構『トグルジョイント機構』を内蔵し、油圧バイスにはない大きな締付力でも安定性を実現しました。締付力をあらかじめ設定するので、力の調整が簡単。また、増力なしの手動締付けも可能で、使い勝手の良さも抜群。安定した締付力で正確・確実な位置決めができます。

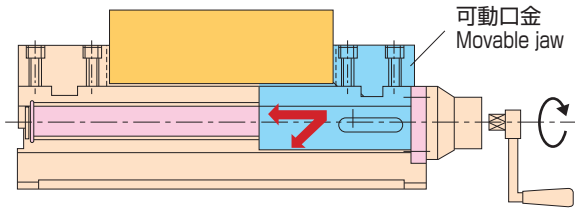
A maintenance-free enhancement mechanism, "toggle joint mechanism", has been incorporated, thus realizing the stability in spite of a high clamping force. The preset system makes clamping force adjustment easy. In addition, manual clamping without enhancement is possible, which has extraordinarily improved the usability. A stable clamping force enables accurate and reliable positioning.



●ワーク浮上り0.015mm以下を実現 Work lift-up Reduced to 0.015 mm or less!

締付け時に引込み効果のあるバインディングビーム方式（ワーク浮上り防止機構）を採用。ワーク浮上りを0.015mm以下に抑えます。

A binding beam method (work lift-up prevention mechanism) which has a pull-in effect in clamping has been adopted. This mechanism has reduced work lift-up to 0.015 mm or less.



●ジグ取付けが簡単 Easy Jig Mounting!

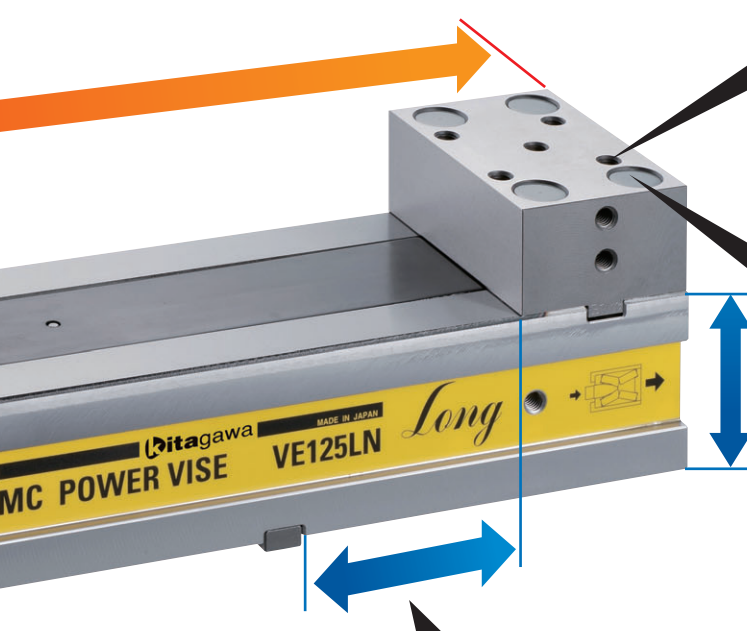
両口金それぞれの上面にタップ穴を設けました。ジグ取付けがより簡単になり、多彩な加工が可能です。

Tapped holes are provided on the top faces of both jaws. Those make jig mounting easy, enabling various kinds of machining operations.

●切粉よけカバー Chip Guard Cover

両口金それぞれの上面ボルト穴に付属品のCキャップを取付けると切粉や切削水が溜まりません。口金交換の際等にボルト穴の掃除が簡単です。

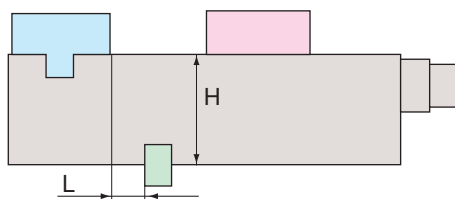
The attached C-caps can be mounted on the top-face bolt holes of both jaws, which prevents from gathering chips and cutting water.



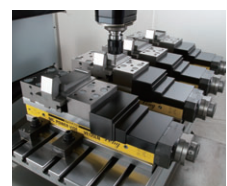
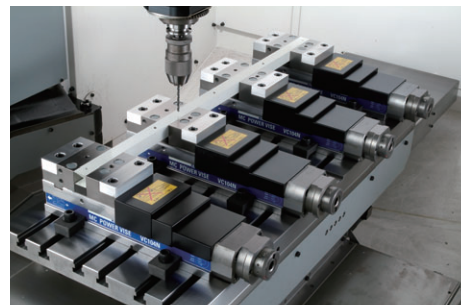
●今や並列は常識！ Parallel Specification Adopted as Standard!

KITAGAWAバイスは、寸法公差0.01mm以内を実現した高精度システムバイス。標準品は全て並列仕様が可能です。多数並列仕様で長尺物を確実に把握し、加工精度も安定します。多数個同時加工も可能で、大量生産にも最適です。

The KITAGAWA vises are precise systems, which have realized the dimensional tolerance of 0.01 mm or less. The parallel specification has been available as standard. With this specification, long-size work can be firmly gripped, thus stabilizing the machining accuracy. Multiple workpieces can be machined simultaneously, which makes this vise suitable for high volume production.



H寸法公差 **0.01**mm 以内 H-dimension tolerance **0.01**mm or less
L寸法公差 **0.01**mm 以内 L-dimension tolerance **0.01**mm or less



※長尺物も安定把握
※Even long-size work can be firmly gripped!

※多数個同時加工も可能
※Multiple workpieces can be machined simultaneously!



WISE

KITAGAWAバイスの特長

Features of KITAGAWA MC Power Vises

■ 締付力表

Clamping force table

加工ワークそれぞれに最適な締付力をレンジごとに設定できます。

A clamping force suitable for workpiece can be set at the following table.

(単位 Unit : kN)

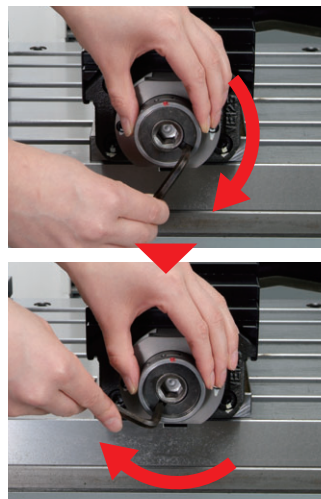
レンジ Range	4	3	2	1	0	
Model	VC103N VC104N	—	20	15	10	8
	VE100N	—	25	17	9	8
型	VQX100N VM100N	—	30	21	12	8
	VE125N VE125LN VE125LWN	—	30	21	12	8
式	VQX125N VM125N	—	40	28	16	8
	VE160N VE160LN	—	45	32	20	10
式	VQX160N	60	46	32	18	10
	VE200N VE200LN VE200LWN	—	45	32	20	10
式	VQX200N	70	54	38	22	10
	MH125N-4 MV125N	—	40	28	16	8

※ Oレンジは増力機構なしの締付となりますので締付力は許容量を示します。

※ Since range 0 is clamping force without any influence of the enhancement mechanism, the clamping force shows the allowable capacity.

■ 締付力設定 (レンジ切替) 方法

Clamping Force Setting (Range Switching) Method



1. 加工ワークを掴んでいない状態にします。
2. ハンドル差込口外周のローレット部を持って固定します (写真左手)。
3. 付属のL型六角レンチをハンドル差込口端面にある切り欠き部に差込みます (写真右手)。
4. L型六角レンチを回してご希望のレンジに設定して下さい。

1. Release the work.
2. Hold and fix the knurled part on the periphery of the handle slot (left hand in the photograph).
3. Insert the attached L-shaped hexagonal wrench into the notch on the handle slot end (right hand in the photograph).
4. Turn the L-shaped hexagonal wrench to set to the desired range.

■ ワーク形状に合わせたソフトジョーが使用できます

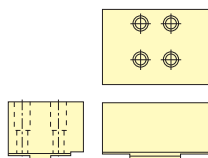
Soft jaws matched to work form can be used.

オプション Option

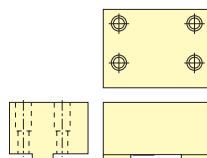
ソフトジョー (ブランク) を準備しておりますのでワークに応じた形状に加工して御使用下さい。

Soft jaws (blank) are available.

【移動側】
【Movable side】



【固定側】
【Fixed side】



■ 締付力に対する口金許容寸法

Allowable jaw dimensions for clamping force

(単位 Unit : mm)

型式 Model	レンジ Range	4	3	2	1
VC103N VC104N	口金高さ Jaw height	—	40 (標準 std)	60	110
	口金幅 Jaw width	—	100 (標準 std)	120	175
VE100N	口金高さ Jaw height	—	40 (標準 std)	60	110
	口金幅 Jaw width	—	100 (標準 std)	120	175
VQX100N VM100N	口金高さ Jaw height	—	35 (標準 std)	50	90
	口金幅 Jaw width	—	100 (標準 std)	115	150
VE125N VE125LN VE125LWN	口金高さ Jaw height	—	50 (標準 std)	70	125
	口金幅 Jaw width	—	125 (標準 std)	150	210
VQX125N VM125N	口金高さ Jaw height	—	40 (標準 std)	60	100
	口金幅 Jaw width	—	125 (標準 std)	145	190
VE160N VE160LN	口金高さ Jaw height	—	60 (標準 std)	85	135
	口金幅 Jaw width	—	160 (標準 std)	190	250
VQX160N	口金高さ Jaw height	45 (標準 std)	60	85	150
	口金幅 Jaw width	160 (標準 std)	180	210	280
VE200N VE200LN VE200LWN	口金高さ Jaw height	—	70 (標準 std)	100	160
	口金幅 Jaw width	—	200 (標準 std)	245	340
VQX200N	口金高さ Jaw height	55 (標準 std)	75	105	175
	口金幅 Jaw width	200 (標準 std)	220	260	350
MH125N-4 MV125N	口金高さ Jaw height	—	40 (標準 std)	60	100
	口金幅 Jaw width	—	125 (標準 std)	145	190

※KITAGAWAのオプション ソフトジョーは、標準1種のみです。

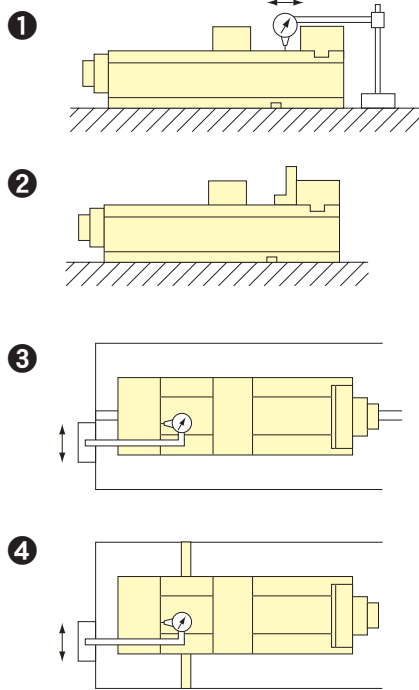
詳細は、21ページをご参照ください。

※ For the KITAGAWA's optional soft jaws, only one type is available. For details, see the information on page 21-22.

■ 精度規格・性能表 Accuracy spec./performance table

静的精度 Static accuracy

(単位 Unit : mm)

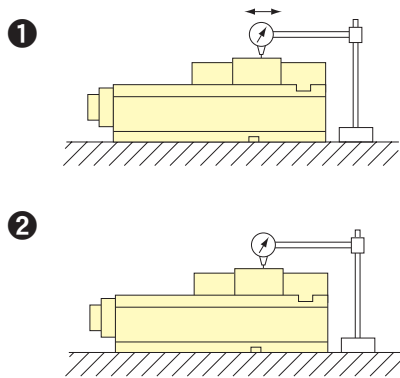


番号 No.	検査事項 Inspection item	許容値 Allowance (mm)	TES 2201-2005
1	本体底面と口金滑り面との平行度 Parallelism of body bottom face and jaw slideway	100について0.010 0.010 per 100	0.015
2	固定口金のくわえ面と口金滑り面との直角度 Squareness of fixed jaw clamp face and jaw slideway	口金全高について0.010 (外開きであってはならない) 0.010 for total jaw height (Not to be outside opening.)	0.030
3	本体底面のガイドブロックの側面と固定口金のくわえ面との直角度 Squareness of guide block side of body bottom face and fixed jaw clamp face	100について0.015 0.015 per 100	0.015
4	本体底面のガイドブロックの側面と固定口金のくわえ面との平行度 Parallelism of guide block side of body bottom face and fixed jaw clamp face	口金全幅について0.010 0.010 on full jaw width	0.015

※TES= (社) 日本工作機器工業会規格
※TES=Japan machine accessory association (JMAA) standards

動的精度 (当社テスト規格による) Dynamic accuracy (by KITAGAWA test regulation)

(単位 Unit : mm)



番号 No.	検査事項 Inspection item	許容値 Allowance (mm)	TES 2201-2005
1	締付けたテストブロックの上面と本体底面との平行度 Parallelism of upper face of clamped test block and body bottom face	100について0.015 0.015 per 100	0.020
		VE200LWNのみ 100について0.020 Only VE200LWN 0.020 per 100	
2	締付けた時のテストブロック上面の浮き上がり Upper face lift of test block in clamping	0.015	0.030
		VE200LWNのみ 0.020 Only VE200LWN 0.020	

※TES= (社) 日本工作機器工業会規格
※TES=Japan machine accessory association (JMAA) standards

(※注) 上記精度規格はマシンバイスを対象としたものであり、VAX125、VAX125C および V75Vシリーズには精度規格はありません。

※Note) The above accuracy standards are for machine vises and do not apply to the VAX125, VAX125C, and V75V series.



INDEX

[掲載商品 Product description]

小型M/C用ビットリバイス Vises for Small-Size Machines VC-N シリーズ series VC103N・VC104N	P. 7
超低床スチールバイス Lowest profile Type Steel Vises VE-N シリーズ series VE100N・VE125N・VE160N・VE200N	P. 9
超低床ロングスチールバイス Lowest profile Type Long Steel Vises VE-LN シリーズ series VE125LN・VE160LN・VE200LN	P.11
超低床超ロングスチールバイス Lowest profile Type Longest Steel Vises VE-LWN シリーズ series VE125LWN・VE200LWN	P.11
MCパワーバイス MC Power Vise VQX-N シリーズ series VQX100N・VQX125N・VQX160N・VQX200N	P.13
門型M/C用パワーバイス Portal Machining Centre VE125N-15・VQX125N-15	P.15
MCパワーバイスマルチユースタイプ MC Power Vise Multi-type VM-N シリーズ series VM100N・VM125N	P.16

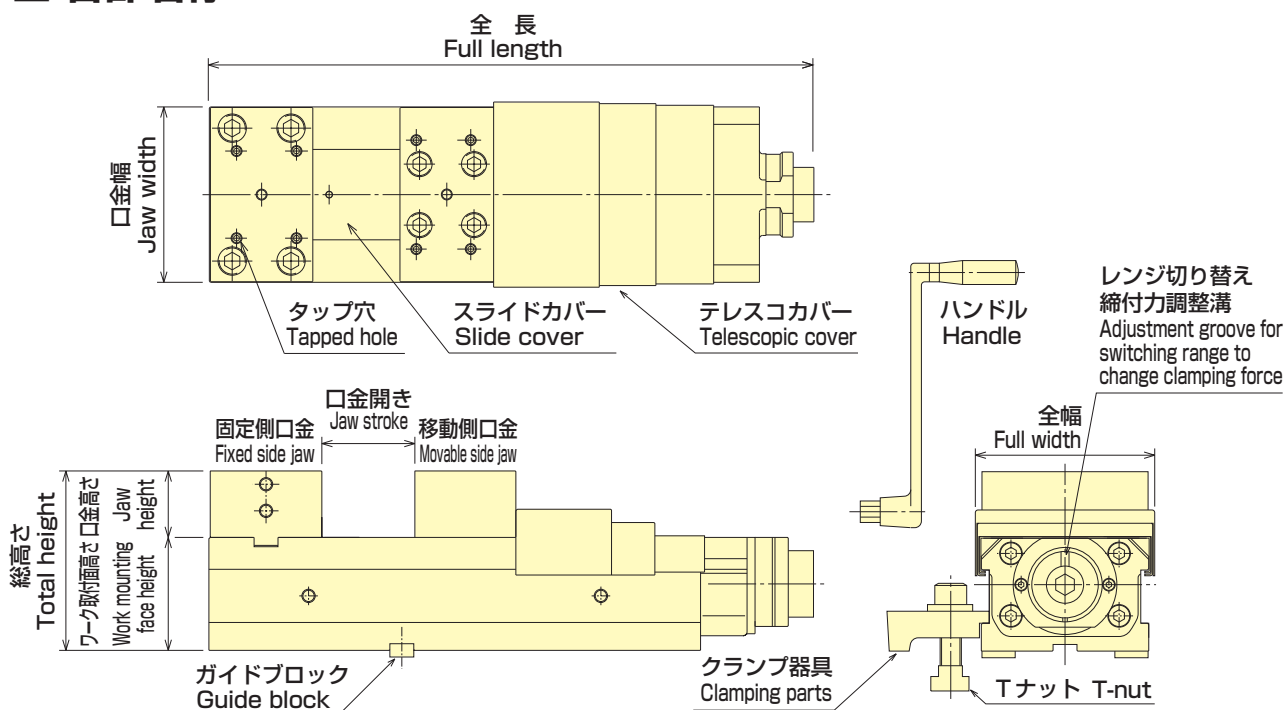
マルチパワーバイス 垂直4連一体型 Multi-Power Vise Vertical 4-Piece Integrated Type MV125N	P.17
マルチパワーバイス 横4連一体型 Multi-Power Vise Horizontal 4-Piece Integrated Type MH125N-4	P.18
MCエアバイス MC Air Vise VQA 125N	P.19
KITAGAWA バイス付属品 KITAGAWA Vise Accessories	P.20
5軸センタリングバイス 5-axis Centering Vises V75V シリーズ series V75V13C・V75V17C	P.23
5軸M/C用フレキシブルクランパ Flexible clamping for 5th Axis M/C VAX125・VAX125C	P.27

30番M/CにジャストフィットなVC-Nシリーズ、奥深くしっかり掴むVE-Nシリーズ、把握力重視のVQX-Nシリーズなど、豊富なバリエーションで加工ワークに合わせたバイスをお選びいただけます。また、取付機械に合わせてガイドブロック溝を変更できます。別途お問合せ下さい。

Various types of vises, such as VC-N type just fit to No. 30 machines, VE-N type which deeply and firmly grips work, VQX-N type with a high clamping force, etc., are available to accommodate various kinds of work.

In addition, the guide block can be changed to suit the machine where the vise is mounted. In this case, please contact us.

■ 各部名称 Name of Each Part



■ バイス仕様比較一覧表 Specification Comparison List




(単位 Unit : mm)

型 式 Model	掲載ページ Notice page	口金幅 Jaw width	口金高さ Jaw height	口金開き Jaw stroke	総高さ Total height	ワーク取付面高さ Work mounting face height	全幅 Full width	全長 Full length	最大締付力 Max. clamping force (kN)	質量 Mass (kg)
VC103N 	P.7	100	40	128	105	65	109	355.5	20	16
VC104N 	P.7	100	40	204	105	65	112	431.5	20	19
VE100N 	P.9	100	40	128	115	75	109	355	25	19
VQX100N 	P.13	99.5	35	128	120	85	107	351.5	30	19
VM100N 	P.16	99.5	35	137	120	85	101	351.5	30	19

(単位 Unit : mm)

型 式 Model	掲載ページ Notice page	口金幅 Jaw width	口金高さ Jaw height	口金開き Jaw stroke	総高さ Total height	ワーク取付面高さ Work mounting face height	全幅 Full width	全長 Full length	最大締付力 Max. clamping force (kN)	質量 Mass (kg)
VE125N 	P.9	125	50	204	135	85	135	455	30	35
VE125N-15 	P.15	125	50	204	135	85	135	455	30	35
VE125LN 	P.11	125	50	256	135	85	138	510	30	38
VE125LWN 	P.11	125	50	405	135	85	144	680	30	48
VQX125N 	P.13	124.5	39.5	205	139.5	100	135	451.5	40	35
VQX125N-15 	P.15	124.5	39.5	205	139.5	100	135	451.5	40	35
VM125N 	P.16	124.5	39.5	214	139.5	100	126	451.5	40	34
VQA125N 	P.19	124.5	39.5	195	139.5	100	150	614	40	45

(単位 Unit : mm)

型 式 Model	掲載ページ Notice page	口金幅 Jaw width	口金高さ Jaw height	口金開き Jaw stroke	総高さ Total height	ワーク取付面高さ Work mounting face height	全幅 Full width	全長 Full length	最大締付力 Max. clamping force (kN)	質量 Mass (kg)
VE160N 	P.9	160	60	274	160	100	170	555	45	62
VE160LN 	P.11	160	60	354	160	100	173	635	45	69
VQX160N 	P.13	159.5	45	275	165	120	170	553.5	60	62

(単位 Unit : mm)

型 式 Model	掲載ページ Notice page	口金幅 Jaw width	口金高さ Jaw height	口金開き Jaw stroke	総高さ Total height	ワーク取付面高さ Work mounting face height	全幅 Full width	全長 Full length	最大締付力 Max. clamping force (kN)	質量 Mass (kg)
VE200N 	P.9	200	70	303	180	110	214	605	45	95
VE200LN 	P.11	200	70	405	180	110	217	710	45	108
VE200LWN 	P.11	200	70	195~605	180	110	217	913	45	133
VQX200N 	P.13	200	55	300	190	135	211	605	70	100



VISE

小型M/C用ピットリバイス Vises for Small-Size Machines

VC-N シリーズ

VC103N・VC104N

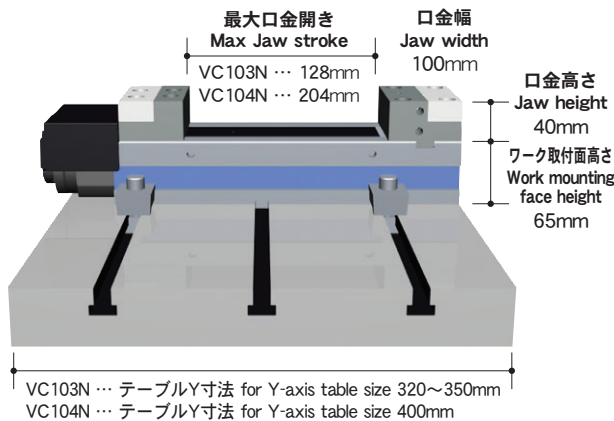
小型M/Cにジャストフィット！ 青いボディのピットリバイス Blue body vise just fit to small-size machines!



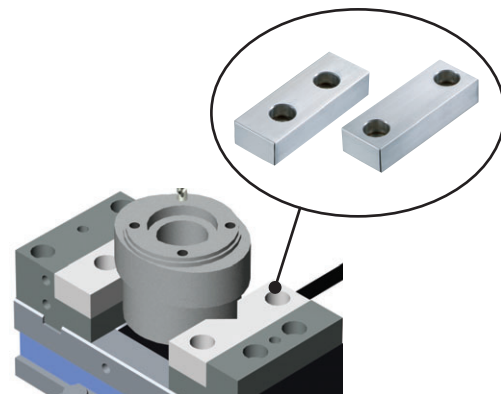
- 30番クラスの小型M/Cにぴったり取付きます
- 高剛性のスチールボディ
- 機械の加工領域を大きくとれる低床型
- アルミジョーが標準組付
数種類のワークも柔らかいワークも成形して最適な把握ができます
- クラス最大の口金開き
コンパクトなボディで大きなワークを把握できます
- メカ式増力機構で安定した締付力
- 浮上りを極小に抑えて安定した加工精度
- 標準並列仕様
長尺物や多数個同時加工に最適です

- Just fit to No. 30 class small-size machines
- High-rigidity steel body
- Low-height body adopted, offering a wide machining area
- Aluminum jaws provided as standard
Several kinds of and soft work can be gripped optimally by forming.
- Largest jaw stroke
Large work can be gripped with the compact body.
- Stable clamping force secured by the mechanical-type enhancement toggle mechanism
- Minimum lift-up, offering the stable machining accuracy
- Standard parallel specification
Suitable for long-size work and simultaneous machining of multiple workpieces

機械のテーブルにピッタリ Just Fit to the Machine Table



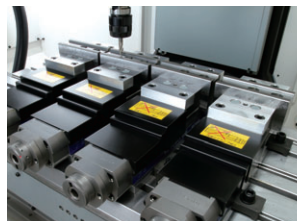
標準組付アルミジョー使用例 Aluminum Jaws Application



使用事例 Operating Examples

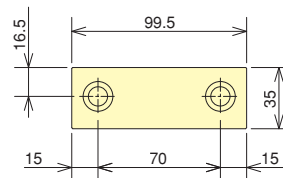


▲標準並列仕様で、長尺物も安定した精度で加工できます
The standard parallel specification enables machining of long-size work with stable accuracy.

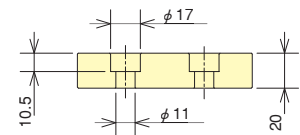
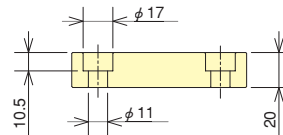
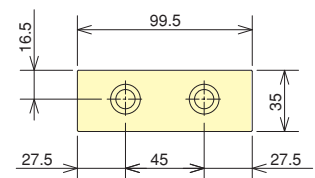


▲標準並列仕様で、多数個同時加工もできコストダウンに一役買います
The standard parallel specification enables simultaneous machining of multiple workpieces, thus saving costs.

【移動側 Movable side】



【固定側 Fixed side】



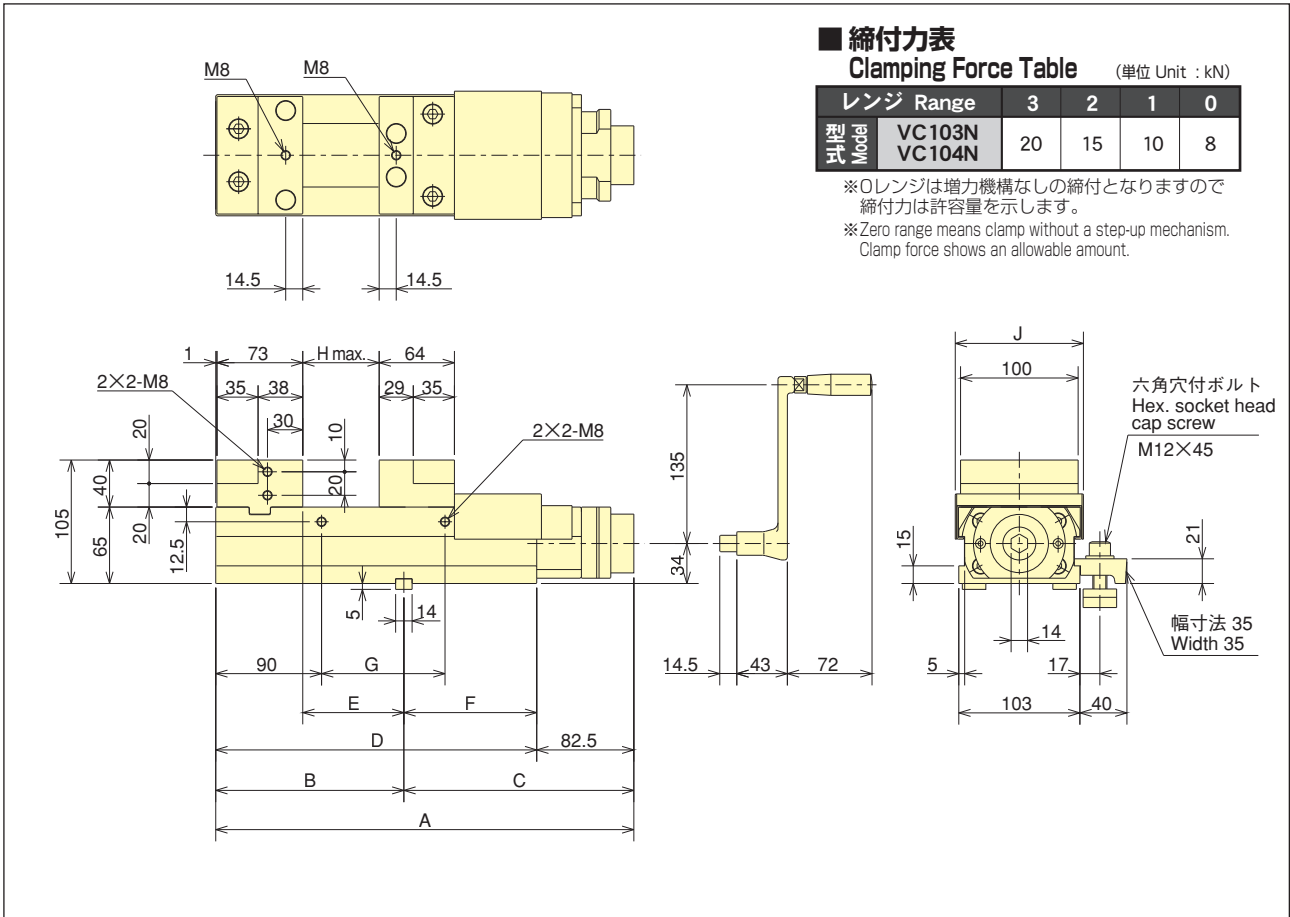
- ボディ素材：焼入れスチール ■口金素材：焼入れスチール
- 標準付属品：クランプ器具ASSY（クランプ器具、Tナット、ボルト、ワッシャー）、ハンドル、L型六角レンチ、Cキャップ、スライドカバー
- オプション：並列クランプ器具、段付ガイドブロック、ラatchetハンドル、エクステンションバー、ソフトジョー（移動側、固定側セット）

※取付機械に合わせてガイドブロック溝が変更できます。別途お問合せ下さい。

- Body Material：Hardened steel ■Jaw Material：Hardened steel
- Standard Accessories：Clamping parts assembly (clamping part(s), T-nut(s), bolt(s), washer(s)), handle, L-shaped hexagonal wrench, C-caps, slide cover
- Options：Parallel clamping parts, stepped guide block, ratchet handle, extension bar, soft jaws (a set of a movable side and a fixed side jaws),

※The guide block can be changed to suit the machine where the vise is mounted. In this case, please contact us.

■ 寸法図 Dimensions



■ 仕様表 Specifications

(単位 Unit : mm)

型式 Model	口金幅 Jaw width	口金高さ Jaw height	口金開き Jaw stroke	総高さ Total height	ワーク取付面高さ Work mounting face height	全幅 Full width	全長 Full length	最大締付力 Max. clamping force (kN)	質量 Mass (kg)
VC103N	100	40	128	105	65	109	355.5	20	16
VC104N	100	40	204	105	65	112	431.5	20	19

■ 寸法表 Size Table

(単位 Unit : mm)

型式 Model	A	B	C	D	E	F	G	H	J
VC103N	355.5	160	195.5	273	86	113	105	128	109
VC104N	431.5	200	231.5	349	126	149	181	204	112

◎この機械にピッタリ取り付けます。 Just fit VISES combination with these machines.

搭載の詳細は、KITAGAWAの各メーカー専用カタログをご覧ください。
 Please refer to KITAGAWA's individual manufacturer catalogue in details.





WISE

超低床スチールバイス

Lowest profile Type Steel Vises

VE-N シリーズ series

VE100N・VE125N
VE160N・VE200N

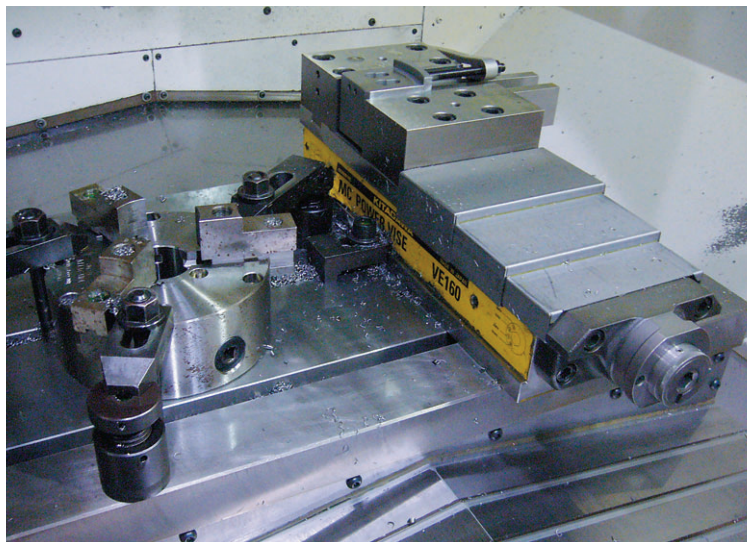
ワイドに空間活用！
黄色いボディの
超低床スチールバイス
Wide Space machining
created Low-Height Steel
Vises with the Yellow Body



- 高剛性のスチールボディ
- 機械の加工領域を最大限にとれる超低床型
- 高い口金でしっかりワークを把握できます
- メカ式増力機構で安定した締付力
- 浮上りを極小に抑えて安定した加工精度
- 標準並列仕様
長尺物や多数個同時加工に最適です

- High-rigidity steel body
- Ultra-low height type adopted, offering the maximum machining area
- Firm gripping of work ensured by the high jaws
- Stable clamping force ensured by the mechanical-type enhancement toggle mechanism
- Lift-up reduced to the minimum, offering stable machining accuracy
- Standard parallel specification
Suitable for long-size work and simultaneous machining of multiple workpieces

使用事例 Operating Examples



▲コンパクトボディで、機械テーブルにKITAGAWAチャックなどを並べて搭載でき、多品種少量生産にも最適です

With the compact body, a KITAGAWA chuck, etc. can be mounted on a parallel, which makes this vise suitable for high-mix low-volume production.

■ボディ素材：焼入れスチール

■口金素材：焼入れスチール

■標準付属品：クランプ器具ASSY（クランプ器具、Tナット、ボルト、ワッシャー）、ハンドル、L型六角レンチ、Cキャップ、スライドカバー

■オプション：並列クランプ器具、段付ガイドブロック、ラチェットハンドル、エクステンションバー、ソフトジョー（移動側、固定側セット）

※取付機械に合わせてガイドブロック溝が変更できます。別途お問合せ下さい。

■Body Material：Hardened steel ■Jaw Material：Hardened steel

■Standard Accessories：Clamping parts assembly (clamping part(s), T-nut(s), bolt(s), washer(s)), handle, L-shaped hexagonal wrench, C-caps, slide cover

■Options：Parallel clamping parts, stepped guide block, ratchet handle, extension bar, soft jaws (a set of a movable side and a fixed side jaws)

※The guide block can be changed to suit the machine where the vise is mounted. In this case, please contact us.

■ 寸法図 Dimensions

■ 締付力表

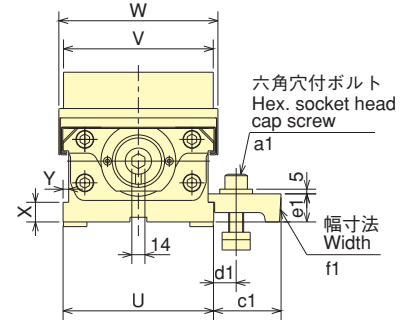
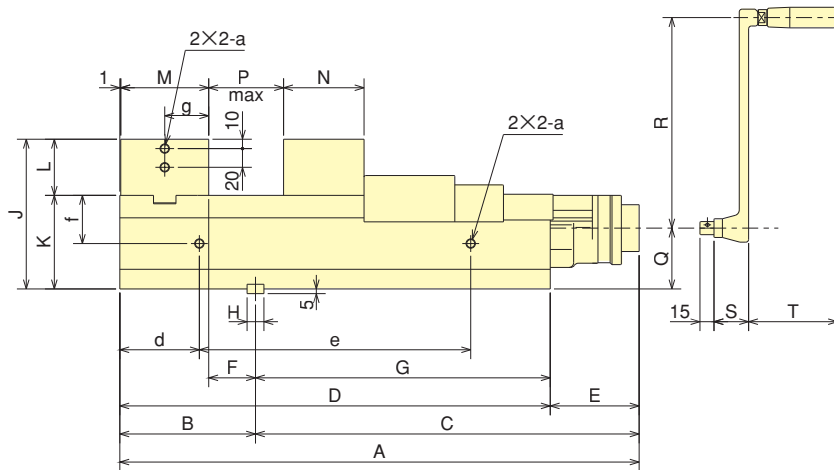
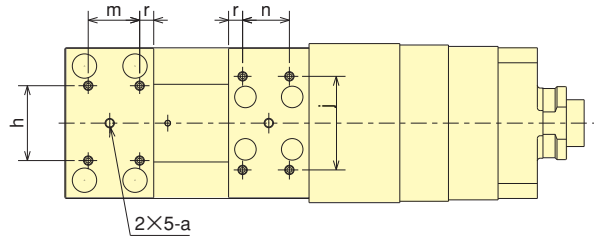
Clamping Force Table

(単位 Unit : kN)

レンジ Range	3	2	1	0	
Model	VE100N	25	17	9	8
	VE125N	30	21	12	8
	VE160N	45	32	20	10
	VE200N	45	32	20	10

※0レンジは増力機構なしの締付となりますので締付力は許容量を示します。

※Zero range means clamp without a step-up mechanism. Clamp force shows an allowable amount.



■ 仕様表 Specifications

(単位 Unit : mm)

型式 Model	口金幅 Jaw width	口金高さ Jaw height	口金開き Jaw stroke	総高さ Total height	ワーク取付面高さ Work mounting face height	全幅 Full width	全長 Full length	最大締付力 Max. clamping force (kN)	質量 Mass (kg)
VE100N	100	40	128	115	75	109	355	25	19
VE125N	125	50	204	135	85	135	455	30	35
VE160N	160	60	274	160	100	170	555	45	62
VE200N	200	70	303	180	110	214	605	45	95

■ 寸法表 Size Table

(単位 Unit : mm)

型式 Model	A	B	C	D	E	F	G	H	J	K	L	M	N	P	Q	R	S	T	U
VE100N	355	112.5	242.5	273	82	38.5	160.5	14	115	75	40	73	64	128	43	180	30	72	103
VE125N	455	145	310	370	85	60	225	18	135	85	50	84	76	204	50	180	30	72	126
VE160N	555	145	410	460	95	50	315	18	160	100	60	94	86	274	65	225	37	95	161
VE200N	605	177	428	510	95	74	333	18	180	110	70	102	98	303	75	225	37	95	202

型式 Model	V	W	X	Y	a	d	e	f	g	h	j	m	n	r	a1	c1	d1	e1	f1
VE100N	100	109	15	5	M 8	90	105	15	36.5	40	70	50	40	10	M12×45	60	14~26	22.5	35
VE125N	125	135	21	6	M10	75	220	44	42	50	80	55	50	10	M16×65	71	15~31	30	45
VE160N	160	170	21	6	M10	85	290	51.5	47	80	100	55	50	15	M16×65	71	15~31	30	45
VE200N	200	214	21	7	M10	115	280	57.5	51	100	150	70	60	15	M16×65	71	15~31	30	45



VISE

超低床/超低床超ロングスチールバイス

Lowest profile Type/Lowest profile Type Longest Steel Vises

VE-LN シリーズ VE125LN・VE160LN / VE125LWN
series VE200LN VE200LWN

好評VE-Nシリーズが口金大開き！

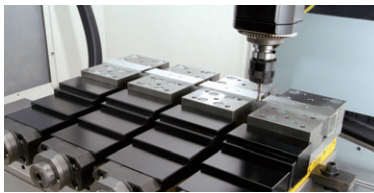
黄色いボディの超低床スチールバイス

Large Jaw stroke is offered by the reliable VE-N series!
Low height steel vises with the Yellow body

- 高剛性のスチールボディ
- 機械の加工領域を最大限にとれる超低床型
- 高い口金でしっかりワークを把握できます
- クラス最大の口金開き
コンパクトなボディで大きなワークを把握
できます
- メカ式増力機構で安定した締付力
- 浮上りを極小に抑えて安定した加工精度
- 標準並列仕様
長尺物や多数個同時加工に最適です

- High-rigidity steel body
- Ultra-low height body offering the maximum machining area
- Firm gripping of work secured by the high jaws
- Largest Jaw stroke in products of the same class
Large work can be gripped with the compact body.
- Stable clamping force secured by the mechanical-type
enhancement toggle mechanism
- Lift-up reduced to the minimum, offering stable machining accuracy
- Standard parallel specification
Suitable for long-size work and simultaneous machining of multiple
workpieces

使用事例 Operating Examples



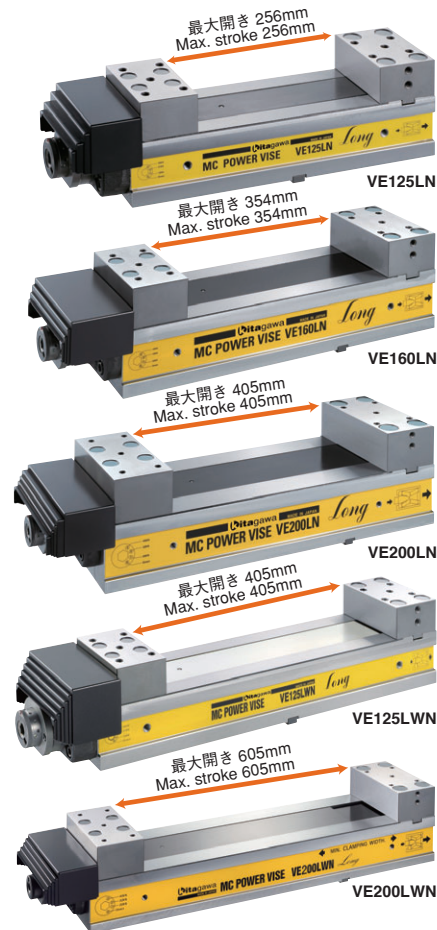
- ▲標準並列仕様で、長尺物も安定した精度で加工できます
- ▲The standard parallel specification enables machining of long-size work with stable accuracy.



- ▲標準並列仕様で、多数個同時加工もできコストダウンに一役買います
- ▲The standard parallel specification enables simultaneous machining of multiple workpieces, thus reducing costs.



- ▲コンパクトなボディで大きなワークを把握できます
- ▲Large work can be gripped with the compact body.



■ボディ素材：焼入れスチール

■口金素材：焼入れスチール

■標準付属品：クランプ器具ASSY（クランプ器具、Tナット、ボルト、ワッシャー）、ハンドル、L型六角レンチ、Cキャップ、スライドカバー

■オプション：並列クランプ器具、段付ガイドブロック、ラチェットハンドル、エクステンションバー、ソフトジョー（移動側、固定側セット）

※取付機械に合わせてガイドブロック溝が変更できます。別途お問合せ下さい。

■Body Material：Hardened steel

■Jaw Material：Hardened steel

■Standard Accessories：Clamping parts assembly (clamping part(s), T-nut(s), bolt(s), washer(s)), handle, L-shaped hexagonal wrench, C-caps, slide cover

■Options：Parallel clamping parts, stepped guide block, ratchet handle, extension bar, soft jaws (a set of a movable side and a fixed side jaws)

※The guide block can be changed to suit the machine where the vise is mounted. In this case, please contact us.

■ 寸法図 Dimensions

■ 締付力表 Clamping Force Table

(単位 Unit : kN)

レンジ Range	3	2	1	0
Model VE125LN	30	21	12	8
Model VE160LN	45	32	20	10
Model VE200LN	45	32	20	10
Model VE125LWN	30	21	12	8
Model VE200LWN	45	32	20	10

※0レンジは増力機構なしの締付となりますので締付力は許容量を示します。
 ※Zero range means clamp without a step-up mechanism. Clamp force shows an allowable amount.

■ 仕様表 Specifications

(単位 Unit : mm)

型式 Model	口金幅 Jaw width	口金高さ Jaw height	口金開き Jaw stroke	総高さ Total height	ワーク取付面高さ Work mounting face height	全幅 Full width	全長 Full length	最大締付力 Max. clamping force (kN)	質量 Mass (kg)
VE125LN	125	50	256	135	85	138	510	30	38
VE160LN	160	60	354	160	100	173	635	45	69
VE200LN	200	70	405	180	110	217	710	45	108
VE125LWN	125	50	405	135	85	144	680	30	48
VE200LWN	200	70	195~605	180	110	217	913	45	133

■ 寸法表 Size Table

(単位 Unit : mm)

型式 Model	A	B	C	D	E	F	G	H	J	K	L	M	N	P	Q	R	S	T	U
VE125LN	510	200	310	425	85	115	225	18	135	85	50	84	76	0~256	50	180	30	72	126
VE160LN	635	177	458	540	95	82	363	18	160	100	60	94	86	0~354	65	225	37	95	161
VE200LN	710	177	533	615	95	74	438	18	180	110	70	102	98	0~405	75	225	37	95	202
VE125LWN	680	280	400	595	85	195	315	18	135	85	50	84	76	0~405	50	180	30	72	126
VE200LWN	913	238	675	818	95	135	580	18	180	110	70	102	98	195~605	75	225	37	95	202

型式 Model	V	W	X	Y	a	d	e	f	g	h	j	m	n	r	a1	c1	d1	e1	f1
VE125LN	125	138	21	6	M10	75	275	44	42	50	80	55	50	10	M16×65	71	15~31	30	45
VE160LN	160	173	21	6	M10	85	370	51.5	47	80	100	55	50	15	M16×65	71	15~31	30	45
VE200LN	200	217	21	7	M10	115	385	57.5	51	100	150	70	60	15	M16×65	71	15~31	30	45
VE125LWN	125	144	21	6	M10	75	445	44	42	50	80	55	50	10	M16×65	71	22~31	30	45
VE200LWN	200	217	21	7	M10	115	588	57.5	51	100	150	70	60	15	M16×65	71	15~31	30	45



VISE

MCパワーバイス MC Power Vise VQX-N シリーズ series

VQX100N・VQX125N
VQX160N・VQX200N

不朽のスタンダード！
オレンジボディのMCバイス
Everlasting standard!
MC vises with
the Orange body



- 吸振性の高い鋳鉄ボディ
- 大きな締付力でしっかりワークを把握できます
- メカ式増力機構で安定した締付力
- 浮上りを極小に抑えて安定した加工精度
- 標準並列仕様
長尺物や多数個同時加工に最適です

- Cast iron body with a high vibration damping property
- Firm clamping of work ensured by a high clamping force
- Stable clamping force ensured by the mechanical-type enhancement toggle mechanism
- Lift-up reduced to the minimum, offering stable machining accuracy
- Standard parallel specification
Suitable for long-size work and simultaneous machining of multiple workpieces

使用事例 Operating Examples

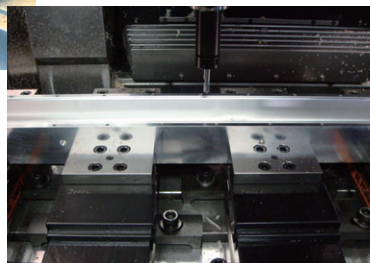
【株式会社アヅマ 様】
【By courtesy of Azuma-Japan, Inc.】



▲3mリアテーブルのM/Cにバイス10台を並列仕様で搭載
▲On the 3 m linear table, 10 vises are mounted with the parallel specification.



<http://www.azuma-japan.co.jp/>



▲浮上りを極小に抑えて安定した加工精度
▲Minimum lift-up ensures stable machining accuracy.



▲長尺物の精密機器部品を加工
▲Long-size precision equipment parts are machined.

- ボディ素材：鋳鉄
- 口金素材：焼入れスチール
- 標準付属品：クランプ器具ASSY（クランプ器具、Tナット、ボルト、ワッシャー）、ハンドル、L型六角レンチ、Cキャップ、スライドカバー
- オプション：並列クランプ器具、段付ガイドブロック、ラチェットハンドル、エクステンションバー、ソフトジョー（移動側、固定側セット）

※取付機械に合わせてガイドブロック溝が変更できます。別途お問合せ下さい。

- Body Material：Cast iron
- Jaw Material：Hardened steel
- Standard Accessories：Clamping parts assembly (clamping part(s), T-nut(s), bolt(s), washer(s)), handle, L-shaped hexagonal wrench, C-caps, slide cover
- Options：Parallel clamping parts, stepped guide block, ratchet handle, extension bar, soft jaws (a set of a movable side and a fixed side jaws)

※The guide block can be changed to suit the machine where the vise is mounted. In this case, please contact us.

■ 寸法図 Dimensions

■ 締付力表 Clamping Force Table

(単位 Unit : kN)

レンジ Range	4	3	2	1	0
Model					
VQX100N	—	30	21	12	8
VQX125N	—	40	28	16	8
VQX160N	60	46	32	18	10
VQX200N	70	54	38	22	10

※0レンジは増力機構なしの締付となりますので締付力は許容量を示します。
 ※Zero range means clamp without a step-up mechanism. Clamping force shows an allowable amount.

■ 仕様表 Specifications

(単位 Unit : mm)

型式 Model	口金幅 Jaw width	口金高さ Jaw height	口金開き Jaw stroke	総高さ Total height	ワーク取付面高さ Work mounting face height	全幅 Full width	全長 Full length	最大締付力 Max. clamping force (kN)	質量 Mass (kg)
VQX100N	99.5	35	128	120	85	107	351.5	30	19
VQX125N	124.5	39.5	205	139.5	100	135	451.5	40	35
VQX160N	159.5	45	275	165	120	170	553.5	60	62
VQX200N	200	55	300	190	135	211	605	70	100

■ 寸法表 Size Table

(単位 Unit : mm)

型式 Model	A	B	C	D	E	F	G	H	J	K	L	M	N	P	Q	R	S	T	U	V
VQX100N	351.5	112.5	239	273	78.5	38.5	160.5	14	120	85	35	73	64	128	53	180	30	72	101	99.5
VQX125N	451.5	145	306.5	365	86.5	66	220	18	139.5	100	39.5	78	74	205	65	180	30	72	126	124.5
VQX160N	553.5	145	408.5	455	98.5	58	310	18	165	120	45	86	86	275	78	225	37	95	161	159.5
VQX200N	605	177	428	505	100	75	328	18	190	135	55	100	97	300	93	225	37	95	202	200

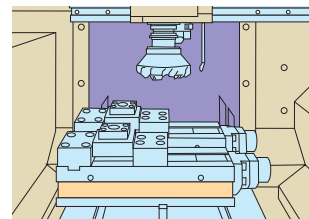
型式 Model	W	X	Y	a	d	e	f	g	h	j	m	n	r	t	y	a1	c1	d1	e1	f1
VQX100N	107	15	5.5	M 8	90	105	25	36.5	40	70	50	40	10	1	7	M12×45	59.5	14~26	22.5	35
VQX125N	135	21	7	M10	75	215	27	39	50	80	55	50	10	1	10	M16×65	71	15~31	30	45
VQX160N	170	21	7	M10	85	285	37	43	80	100	55	50	15	1	10	M16×65	71	15~31	30	45
VQX200N	211	21	7	M10	115	275	50	50	100	150	70	60	15	2	10	M16×65	71	15~31	30	45



VISE

センター溝テーブル用パワーバイス Power Vises for Centre Groove Tables VE125N-15・VQX125N-15

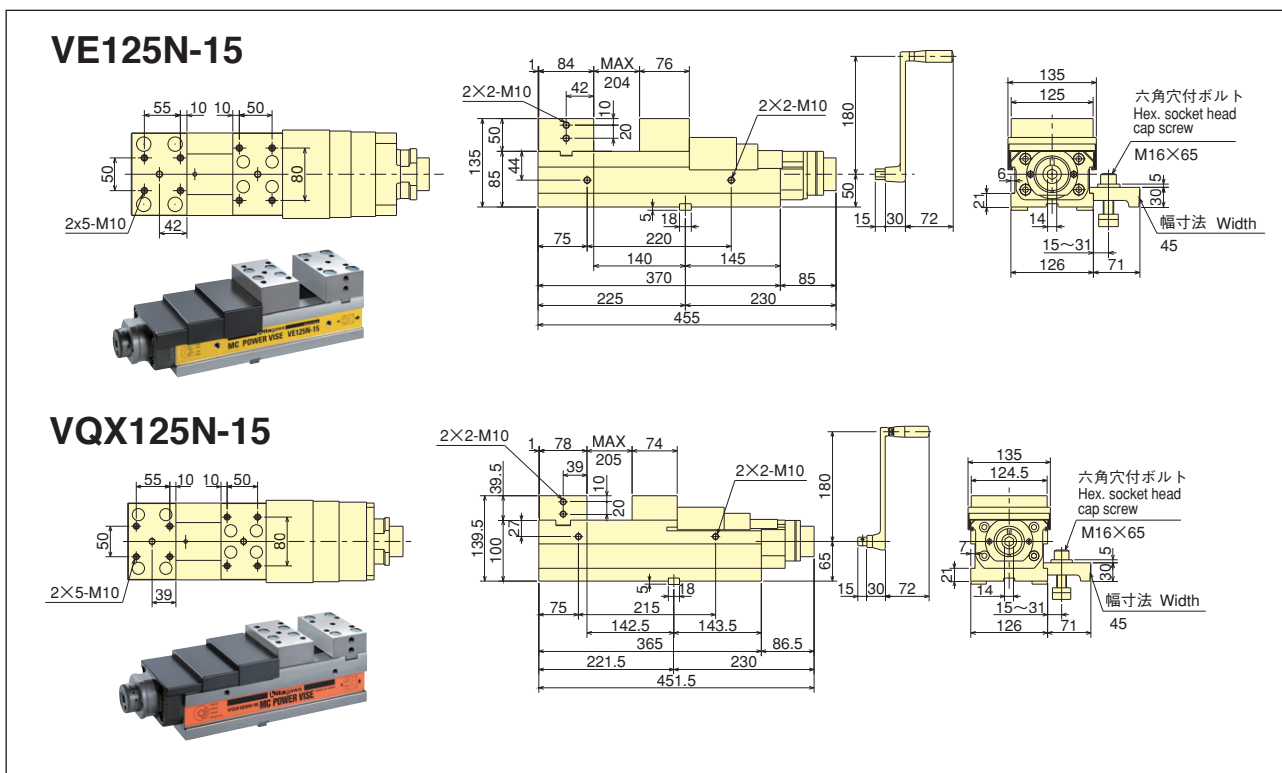
キー溝に困ったら… 中心ガイドブロックバイス Problem with key grooves…?? Use the centre guide block vises!



- ガイドブロックがセンター溝テーブルにぴったり取付きます
- メカ式増力機構で安定した締付力
- 浮上りを極小に抑えて安定した加工精度
- 標準並列仕様
長尺物や多数個同時加工に最適です

- Guide block just fit to centre groove tables
- Stable clamping force ensured by the mechanical-type enhancement toggle mechanism
- Lift-up reduced to the minimum, offering stable machining accuracy
- Standard parallel specification
Suitable for long-size work and simultaneous machining of multiple workpieces

■寸法図 Dimensions



■締付力表

Clamping Force Table (単位 Unit : kN)

レンジ Range	3	2	1	0
VE125N-15	30	21	12	8
VQX125N-15	40	28	16	8

*0レンジは増力機構なしの締付となり、締付力は許容量を示します。
*Zero range means clamp without a step-up mechanism. Clamping force shows an allowable amount.

■仕様表 Specifications

(単位 Unit : mm)

型式 Model	口金幅 Jaw width	口金高さ Jaw height	口金開き Jaw stroke	総高さ Total height	ワーク取付面高さ Work mounting face height	全幅 Full width	全長 Full length	最大締付力 Max. clamping force(kN)	質量 Mass (kg)
VE125N-15	125	50	204	135	85	135	455	30	35
VQX125N-15	124.5	39.5	205	139.5	100	135	451.5	40	35

■ボディ素材：VE125N-15 焼入れスチール、VQX125N-15 鋳鉄

■口金素材：焼入れスチール

■標準付属品：クランプ器具ASSY (クランプ器具、Tナット、ボルト、ワッシャー)、ハンドル、L型六角レンチ、Cキャップ、スライドカバー

■オプション：並列クランプ器具、段付ガイドブロック、ラチェットハンドル、エクステンションバー、ソフトジョー (移動側、固定側セット)

※取付機械に合わせてガイドブロック溝が変更できます。別途お問合せ下さい。

■Body Material：VE125N-15 Hardened steel, VQX125N-15 cast iron

■Jaw Material：Hardened steel

■Standard Accessories：Clamping parts assembly (clamping part(s), T-nut(s), bolt(s), washer(s)), handle, L-shaped hexagonal wrench, C-caps, slide cover

■Options：Parallel clamping parts, stepped guide block, ratchet handle, extension bar, soft jaws (a set of a movable side and a fixed side jaws)

※The guide block can be changed to suit the machine where the vise is mounted. In this case, please contact us.

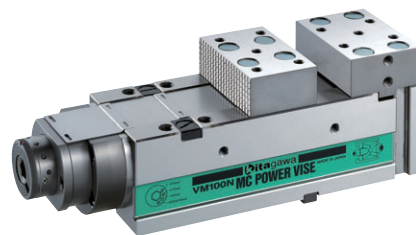


VISE

MCパワーバイスマルチユースタイプ MC Power Vise Multi-type VM-N シリーズ series

縦・横・内張り・何でもこい！ 緑ボディの万能バイス

The new system enables vertical and horizontal mounting, and clamping of the inside of work! Versatile Vises with the Green Body



- 垂直取付け、側面取付け、内張り把握も可能
加工ワークに合わせた様々な方向で取付けできます
- 吸振性の高い鋳鉄ボディ
- 大きな締付力でしっかりワークを把握できます
- メカ式増力機構で安定した締付力
- 浮上りを極小に抑えて安定した加工精度
- 標準並列仕様 長尺物や多数個同時加工に最適です
VQX-Nシリーズとの並列も可能です

- Vertical and horizontal mounting, and inside clamping enabled
Can be mounted in various directions according to the work type.
- Cast iron body with a high vibration damping property
- Firm clamping of work ensured by a high clamping force
- Stable clamping force ensured by the mechanical-type enhancement toggle mechanism
- Lift-up reduced to the minimum, offering stable machining accuracy
- Standard parallel specification
Suitable for long-size work and simultaneous machining of multiple workpieces
The VQX-N type can be used on a parallel.



【垂直取付】
【Vertical Mounting】



【側面取付】
【Side Mounting】

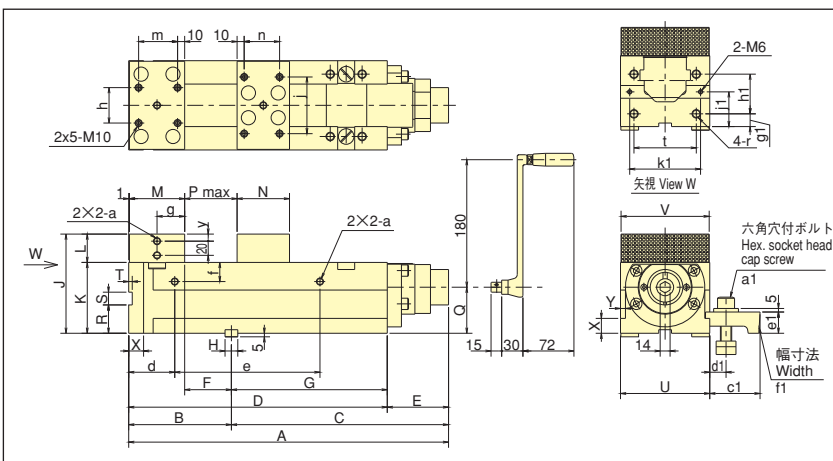
締付力表

Clamping Force Table (単位 Unit : kN)

レンジ Range	3	2	1	0
VM100N	30	21	12	8
VM125N	40	28	16	8

※0レンジは増力機構なしの締付となりますので締付力は許容量を示します。
※Zero range means clamp without a step-up mechanism.
Clamp force shows an allowable amount.

寸法図 Dimensions



仕様表 Specifications

(単位 Unit : mm)

型式 Model	口金幅 Jaw width	口金高さ Jaw height	口金開き Jaw stroke	総高さ Total height	ワーク取付面高さ Work mounting face height	全幅 Full width	全長 Full length	最大締付力 Max. clamping force (kN)	質量 Mass (kg)
VM100N	99.5	35	137	120	85	101	351.5	30	19
VM125N	124.5	39.5	214	139.5	100	126	451.5	40	34

寸法表 Size Table

(単位 Unit : mm)

型式 Model	A	B	C	D	E	F	G	H	J	K	L	M	N	P	Q	R	S	T	U	V	X	Y
VM100N	351.5	112.5	239	273	78.5	38.5	160.5	14	120	85	35	73	64	137	53	35	14	4	101	99.5	15	5.5
VM125N	451.5	145	306.5	365	86.5	66	220	18	139.5	100	39.5	78	74	214	65	40	18	5	126	124.5	21	7

型式 Model	a	d	e	f	g	h	j	m	n	r	t	y	a1	c1	d1	e1	f1	g1	h1	J1	k1
VM100N	M8	90	105	25	36.5	40	70	50	40	M10	76	7	M12×45	59.5	135~255	22.5	35	15	55	42	81
VM125N	M10	75	195	27	39	50	80	55	50	M12	88	10	M16×65	71	15~31	30	45	18	56	49	100

■ボディ素材：鋳鉄

■口金素材：焼入れスチール

■標準付属品：クランプ器具ASSY (クランプ器具、Tナット、ボルト、ワッシャー)、ハンドル、L型六角レンチ、Cキャップ、スライドカバー

■オプション：並列クランプ器具、段付ガイドブロック、ラチェットハンドル、エクステンションバー、ソフトジョー (移動側、固定側セット)

※取付機械に合わせてガイドブロック溝が変更できます。別途お問合せ下さい。

■Body Material : Cast iron ■Jaw Material : Hardened steel

■Standard Accessories : Clamping parts assembly (clamping part(s), T-nut(s), bolt(s), washer(s)), handle, L-shaped hexagonal wrench, C-caps, slide cover

■Options : Parallel clamping parts, stepped guide block, ratchet handle, extension bar, soft jaws (a set of a movable side and a fixed side jaws)

※The guide block groove can be changed so that it is suitable for the machine where the vise is mounted. In this case, please contact us.



VISE

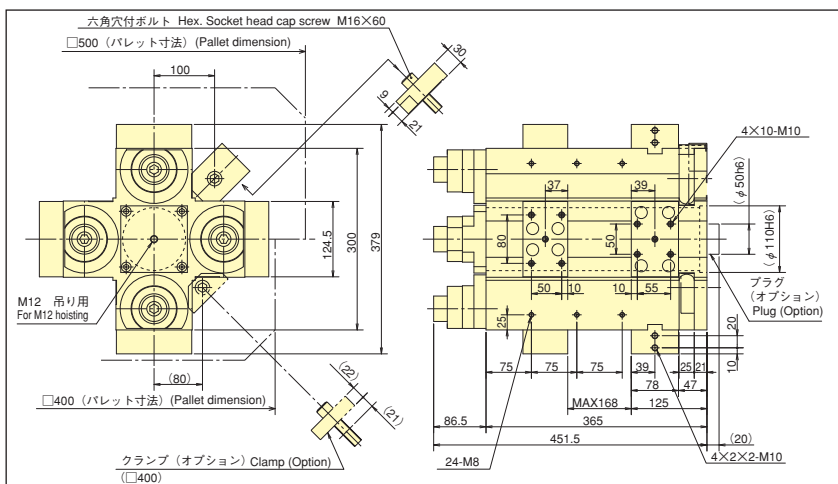
マルチパワーバイス 垂直4連一体型 Multi-Power Vise Vertical 4-Piece Integrated Type MV125N

横型M/Cに最適！ イケール不要の縦一体型バイス The most suitable for horizontal machines! Vertical integrated-type vise without an angle plate



- イケール不要でコストダウン
- 吸振性の高い鋳鉄ボディ
- 一体型ボディで高剛性
- 大きな締付力でしっかりワークを把握できます
- メカ式増力機構で安定した締付力
- 浮上りを極小に抑えて安定した加工精度
- Costs saved by elimination of an angle plate
- Cast iron body with a high vibration damping property
- High rigidity achieved by the integrated body
- Firm clamping of work ensured by a high clamping force
- Stable clamping force ensured by the mechanical-type enhancement toggle mechanism
- Lift-up reduced to the minimum, offering stable machining accuracy

■寸法図 Dimensions



■締付力表

Clamping Force Table (単位 Unit : kN)

レンジ Range	3	2	1	0
MV125N	40	28	16	8

※0レンジは増力機構なしの締付となりますので締付力は許容量を示します。
※Zero range means clamp without a step-up mechanism.
Clamp force shows an allowable amount.

■締付力に対する口金許容寸法

Jaw allowable sizes for clamping force (単位 Unit : mm)

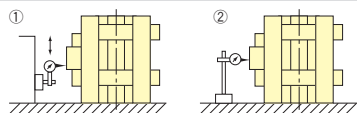
MV125N	レンジ Range	3	2	1
	口金高さ Jaw height	40 (標準) (standard)	60	100

■仕様表 Specifications

(単位 Unit : mm)

型式 Model	口金幅 Jaw width	口金開き Jaw stroke	全高 Total height	全幅 Full width	最大締付力 Max. clamping force(kN)	質量 Mass (kg)
MV125N	124.5	168	451.5	379	40	150

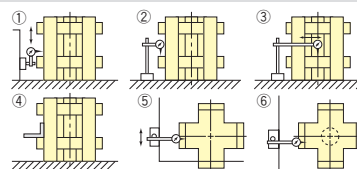
動的精度 Dynamic accuracy



番号 No.	検査項目 Inspection item	許容値 Tolerance
1	締付けたテストブロックの上面と口金滑り面との平行度 Parallelism of upper face of clamped test block and jaw slideway	100について0.015 0.015 per 100
2	締付けたときのテストブロックの上面の浮き上がり Upper face lift of test block when clamped	0.015

(単位 Unit : mm)

静的精度 Static accuracy



番号 No.	検査項目 Inspection item	許容値 Tolerance
1	本体底面と口金滑り面との直角度 Squareness of vise body bottom face and jaw slideway	150について0.015 0.015 per 150
2	本体底面から固定口金くわえ面までの高さの相互差 Mutual difference of height from body bottom face and fixed jaw clamping face	口金中央で測定0.020 Measured 0.020 at jaw center.
3	本体底面と固定口金くわえ面との平行度 Parallelism of body bottom face and fixed jaw clamping face	口金全幅について0.010 0.010 for total overall jaw width
4	口金滑り面と固定口金くわえ面との直角度 Squareness of jaw slideway and fixed jaw clamping face	口金全高について0.010 外開きであってはならない 0.010 for total jaw height Not to be outside opening
5	口金滑り面間の直角度 Squareness of jaw slideway	0.015
6	本体中心から各口金滑り面までの距離の差 Distance difference from body centre to each jaw slideway	0.040

(単位 Unit : mm)

■ボディ素材：鋳鉄

■口金素材：焼入れスチール

■標準付属品：クランプ器具ASSY (クランプ器具、ボルト)、ハンドル、L型六角レンチ、Cキャップ、スライドカバー

■オプション：クランプ器具□400、ラチェットハンドル、エクステンションバー、ソフトジョー (移動側、固定側セット)、プラグ

※固定側ソフトジョーはVE125N等のソフトジョーとは異なりますが、お客様にて追加加工されれば使用可能です。(P.22参照)

■Body Material : Cast iron

■Jaw Material : Hardened steel

■Standard Accessories : Clamping parts assembly (clamping part(s), bolt(s)), handle, L-shaped hexagonal wrench, C-caps, slide cover

■Options : Clamping parts □400, ratchet handle, extension bar, soft jaws (a set of a movable side and a fixed side jaws), plug

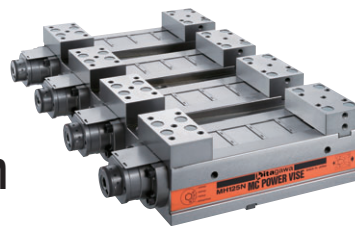
※The fixed soft jaw is different from the VE125N soft jaw, but the VE125N soft jaw can be used by customers after additional machining. (See P.22)



VISE

マルチパワーバイス 横4連一体型 Multi-Power Vise Horizontal 4-Piece Integrated Type MH125N-4

量産加工の切り札！ 並列一体型バイス Most suitable for high-volume production machining! Parallel integrated-type vise



- 長尺物や多数個同時加工に最適です
- 吸振性の高い鋳鉄ボディ
- 一体型ボディで高剛性
- 大きな締付力でしっかりワークを把握できます
- メカ式増力機構で安定した締付力
- 浮上りを極小に抑えて安定した加工精度
- VQX-Nシリーズの口金を兼用できます

- Most suitable for long-size work and simultaneous machining of multiple workpieces
- Cast iron body with a high vibration damping property
- High rigidity ensured by the integrated body
- Firm clamping of work ensured by a high clamping force
- Stable clamping force ensured by the mechanical-type enhancement toggle mechanism
- Lift-up reduced to the minimum, offering stable machining accuracy
- The VQX-N type jaws can be used.

締付力表

Clamping Force Table (単位 Unit : kN)

レンジ Range	3	2	1	0
MH125N-4	40	28	16	8

※0レンジは増力機構なしの締付となりますので締付力は許容量を示します。
※Zero range means clamp without a step-up mechanism.
Clamp force shows an allowable amount.

仕様表 Specifications

(単位 Unit : kg)

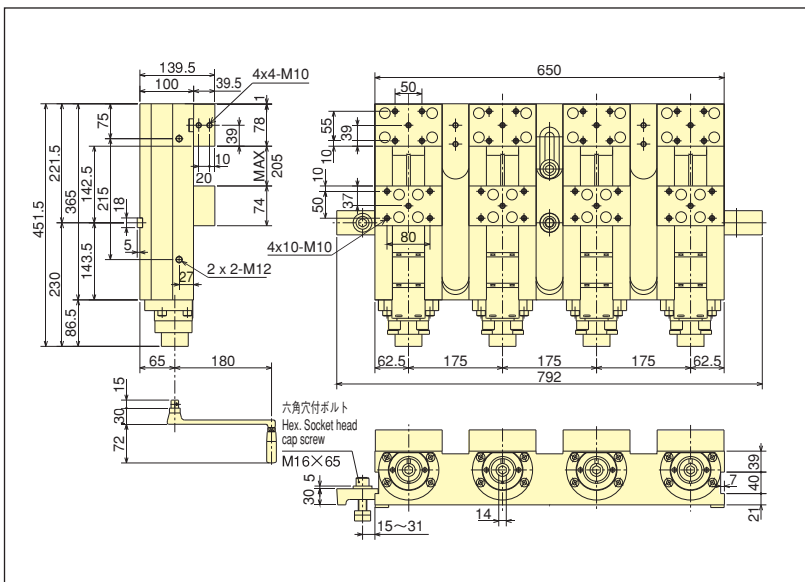
口金幅 Jaw width	口金開き Jaw stroke	全高 Total height	全幅 Full width	最大締付力 Max. clamping force(kN)	質量 Mass (kg)
124.5	205	139.5	650	40	170

締付力に対する口金許容寸法

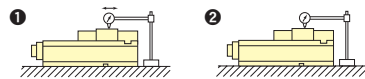
Jaw allowable sizes for clamping force (単位 Unit : mm)

レンジ Range	3	2	1
MH125N-4	口金高さ Jaw height 40 (標準) (standard)	60	100

寸法図 Dimensions

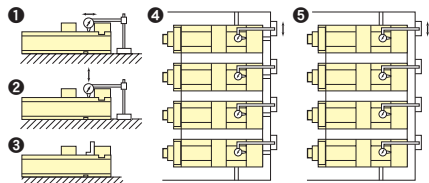


動的精度 Dynamic accuracy



番号 No.	検査項目 Inspection item	許容値 Tolerance
1	締付けたテストブロックの上表面と本体底面との平行度 Parallelism of upper face of clamped test block and body bottom face	100について0.015 0.015 per 100
2	締付けたときのテストブロックの上表面の浮き上がり Lift up on upper face of test block when clamped.	0.015

静的精度 Static accuracy



番号 No.	検査項目 Inspection item	許容値 Tolerance
1	本体底面と各口金滑り面との平行度 Parallelism of body bottom face and jaw slideway	口金最大開き幅について0.010 0.010 for max. jaw opening width
2	各口金滑り面の高さの差 Height difference for each jaw slideway	口金開き幅の中央で測定0.010 Measured at jaw opening width center to 0.010
3	固定口金くわえ面と口金滑り面との直角度 Squareness of fixed jaw clamping face and jaw slideway	口金全高について0.010 外開きであってはならない 0.010 for total jaw height. Not to be outside opening.
4	本体底面のガイドブロック側面に対する固定口金くわえ面の出入りの差 Difference of come-in/out of fixed jaw clamping face for guide block side face of body bottom face	口金幅の中央部で測定0.010 Measured at jaw width center to 0.010.
5	本体底面のガイドブロック側面と固定口金くわえ面との平行度 Parallelism of guide block side face of body bottom face and fixed jaw clamping face	口金全幅について0.010 0.010 for overall jaw width

■ボディ素材：鋳鉄

■口金素材：焼入れスチール

■標準付属品：クランプ器具ASSY (クランプ器具、Tナット、ボルト、ワッシャー)、ハンドル、L型六角レンチ、Cキャップ、スライドカバー

■オプション：段付ガイドブロック、ラチェットハンドル、エクステンションバー、ソフトジョー (移動側、固定側セット)

※取付機械に合わせてガイドブロック溝が変更できます。別途お問合せ下さい。

■Body Material : Cast iron ■Jaw Material : Hardened steel

■Standard Accessories : Clamping parts assembly (clamping part(s), T-nut(s), bolt(s), washer(s)), handle, L-shaped hexagonal wrench, C-caps, slide cover

■Options : Stepped guide block, ratchet handle, extension bar, soft jaws (a set of a movable side and a fixed side jaws)

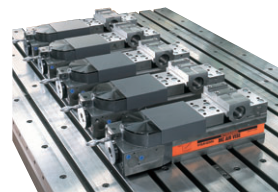
※The guide block can be changed to suit the machine where the vise is mounted. In this case, please contact us.

MH125N-4



VISE

MCエアバイス MC Air Vise VQA125N



自動化して省段取り、低コスト！ エアシリンダ内蔵バイス

Automated air-operated vise for saving set-up time and costs!

- 段取り時間を短縮してコストダウン
- エアだけで使用できます
- ロックバルブ内蔵で加工の邪魔になるエア配管を外せます
- エアブースタは不要です
- 大きな締付力でしっかりワークを把握できます

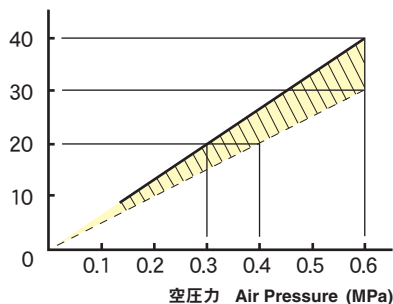
- Reduced costs by saved set-up time
- Can be used by only air
- The built-in lock valve enables to disconnect the air piping during machining.
- Air boosted unit eliminated
- Firm clamping of work ensured by a high clamping force

■ 寸法図 Dimensions

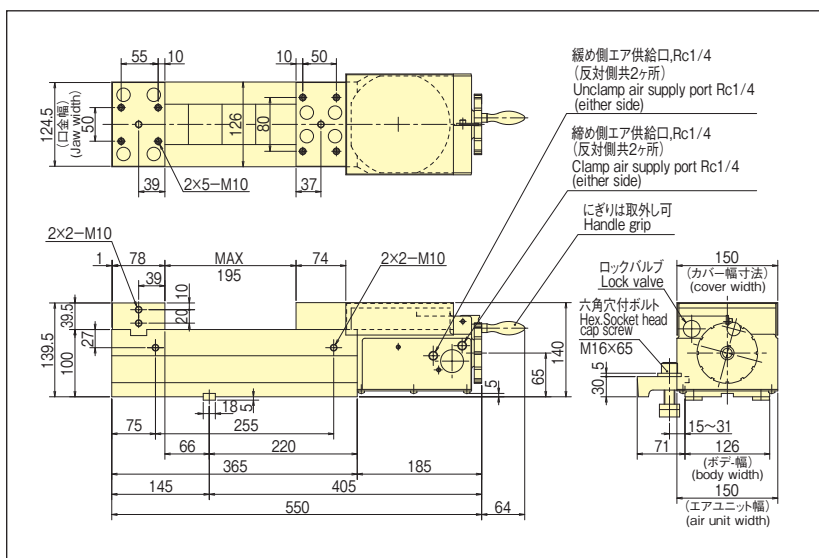
■ 空圧と締付力関係

Relationship between air pressure and clamping force

締付力 Clamping force (kN)



空圧力 Air Pressure (MPa)



■ 締付力表

Allowable sizes Clamping force for air pressure

空圧 Air pressure	MPa	0.15	0.3	0.45	0.6
締付力 Clamping force	kN	10	20	30	40

■ 締付力に対する口金許容寸法

Allowable Jaw height for air pressure

空圧 Air pressure	MPa	0.15	0.3	0.45	0.6
口金高さ Jaw height	mm	160	80	55	40 (標準) (standard)

■ 仕様表 Specifications

型式 Model	VQA125N	
口金最大開き Max. jaw opening	mm	195
口金自動締付最大ストローク Max. jaw stroke	mm	4
締付力<空圧0.6MPa> Clamping force <at air pressure 0.6MPa>	kN	max.40
空気消費量 (最大ストローク時) Air consumption (in max. stroke)	ℓ	0.45
質量 Mass	kg	45

- ※1. 締付力は給油の状態、使用グリス、可動口金ストローク量等により若干異なります。
- ※2. 常用使用圧力は0.6MPa以下、最高使用圧は0.7MPaです。
- ※1. Clamping force varies a little by oiling condition, grease, movable jaw stroke.
- ※2. Usual pressure is 0.6MPa or less and max. pressure is 0.7MPa.

■ ボディ素材 : 鋳鉄

■ 口金素材 : 焼入れスチール

■ 標準付属品 : クランプ器具ASSY (クランプ器具、Tナット、ボルト、ワッシャー)、Cキャップ、スライドカバー

■ オプション : 特殊並列クランプ器具、段付ガイドブロック、ソフトジョー (移動側、固定側セット)

※取付機械に合わせてガイドブロック溝が変更できます。別途お問合せ下さい。

■ Body Material : Cast iron

■ Jaw Material : Hardened steel

■ Standard Accessories : Clamping parts assembly (clamping part(s), T-nut(s), bolt(s), washer(s)), C-caps, slide cover

■ Options : Standard parallel clamping parts, stepped guide block, soft jaws (a set of a movable side and a fixed side jaws)

※The guide block can be changed to suit the machine where the vise is mounted. In this case, please contact us.



WISE

KITAGAWAバイス付属品 KITAGAWA Vise Accessories

標準付属品 Standard Accessories

■ クランプ器具ASSY

(クランプ器具、Tナット、ボルト、ワッシャー)
Clamp device assembly
(clamp device, T-nut(s), bolt(s), washer(s))



■ ハンドル Handle

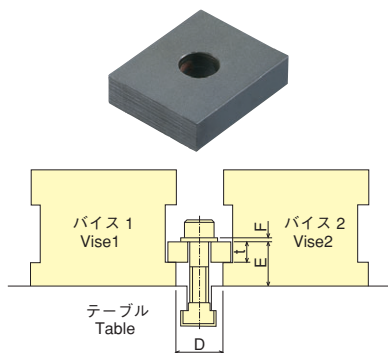


■ Cキャップ C-caps (ボルトキャップ) (Bolt caps)



オプション Special Accessories (Option)

■ 並列クランプ器具 Parallel clamping parts



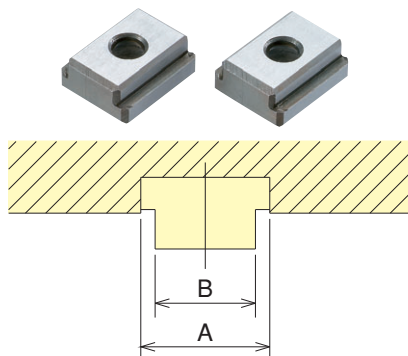
■ 寸法表 Size Table

(単位 Unit : mm)

型式 Model	D			E		F	
	Type A 狭い Narrow	Type B 広い Wide	Type C t=19mm	Type A, B t=16mm	Type C t=19mm		
VC103N・VC104N・VE100N VQX100N・VM100N	29 28	37 36	— —	31 31	— —	2.5 2.5	
VE125N・VE125LN・VE125LWN VE160N・VE160LN	— —	— —	— 27	44 44	— 37	40 40	3 3
VE200N・VE200LN・VE200LWN VQX125N・VQX160N・VQX200N VM125N	— —	— —	25 25	42 42	37 37	40 40	3 3

- 注1) 座金は標準付属のものも使用できます。
 注2) 標準付属のボルトは短いため使用できませんので、お客様にてボルトをご準備ください。その際にテーブル溝に底付きしないようボルト長を選定してください。
 注3) Type B、Type Cは取付方向が決まっています。短辺をバイス間に使用してください。
 注4) VQA125N並列仕様の場合には特殊並列クランプ器具が必要です。
 Note 1) The standard washer can also be used.
 Note 2) The bolts supplied as standard cannot be used because they are too short, so please prepare the bolts yourself. At that time, select a bolt length that does not bottom out in the table groove.
 Note 3) Type B and Type C have fixed mounting directions. Use the short side between vises.
 Note 4) In case of VQA125N parallel spec., a special parallel clamping parts are required.

■ 段付ガイドブロック Stepped guide blocks



■ 寸法表 Size Table

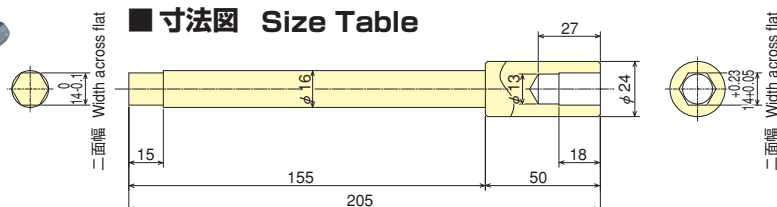
(単位 Unit : mm)

型式 Model	寸法 Dimension	
	A	B
VC103N・VC104N・VE100N VQX100N・VM100N	14	10・12・16・18
VE125N・VE160N・VE200N・VE125LN VE160LN・VE200LN・VQX125N VQX160N・VQX200N・VE125N-15 VQX125N-15・VM125N・MH125N-4 VQA125N・VE125LWN・VE200LWN	18	10・12・14・16・20・22

■ ラチェットハンドル Ratchet handle



■ エキステンションバー Extension bar



付属品/オプション
Accessories (Option)



WISE

KITAGAWAバイス付属品 KITAGAWA Vise Accessories

オプション Options

■ ソフトジョー Soft jaws

ワーク形状に合わせたソフトジョーが使用できます。
The soft jaws matched to the work form can be used.

- ※素材：スチールS45C ※固定側と移動側の2個セット販売です。
- ※旧型用ソフトジョーは寸法が異なります。
- ※ソフトジョーに交換してご使用の場合、並列精度は保証されません。
- ※VC103N、VC104Nにオプションのソフトジョーを取り付けるときは別途六角穴付ボルトM10x40 4本が必要です。
- ※Material: Steel S45C *Available in a set of 2 pieces (for the fixed side and moving side)
- ※The dimensions of the old-type soft jaws differ.
- ※When the soft jaws are used, parallel accuracy is not guaranteed.
- ※When attaching optional soft jaws to VC103N or VC104N, 4 additional M10x40 hex socket head cap bolts are required.

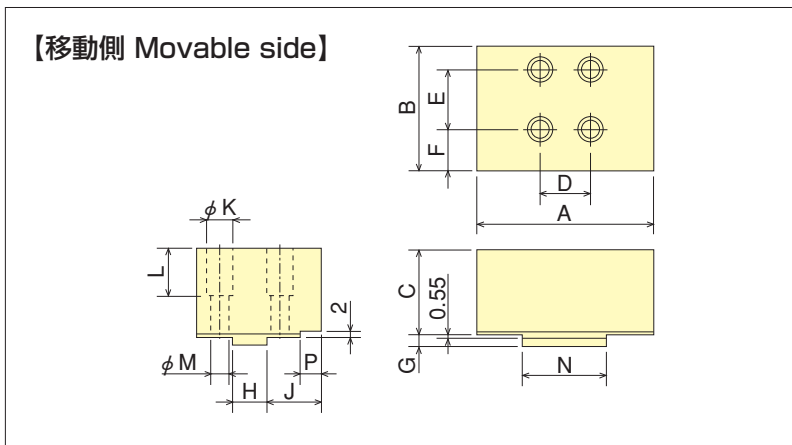


【移動側 Movable side】



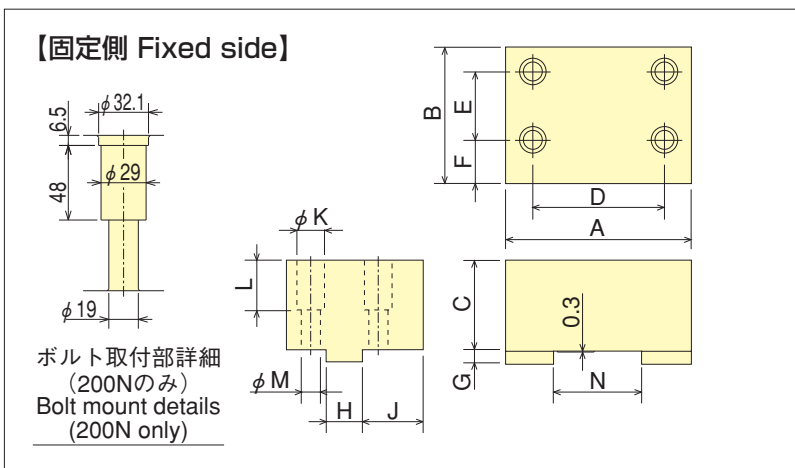
【固定側 Fixed side】

VC103N, VC104N, VE-N, VE-LN, VE125LWN, VE200LWN用 VE-N, VE-LN



■ 寸法表 [移動側] Size Table [Movable side] (単位 Unit : mm)

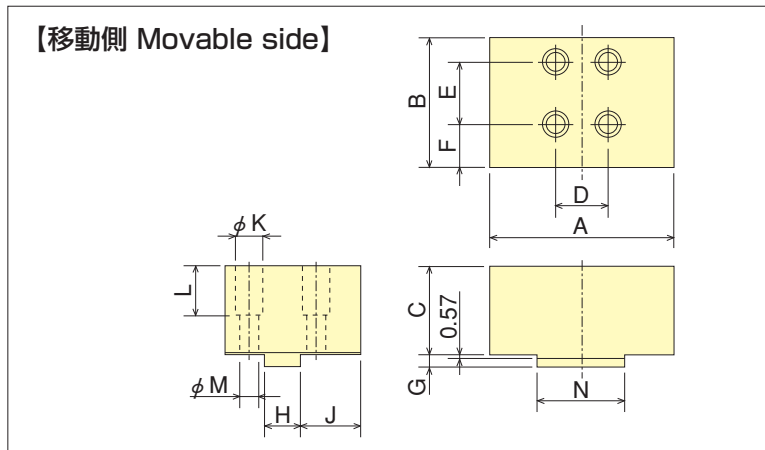
型式 Model	A	B	C	D	E	F	G	H	J	K	L	M	N	P
100N, VC-N	100	74	60	37	35	24.5	6.5	18	33	17.5	34.5	11	51.5	10
125N	125	89	70	38	44	29	6.5	18	42	20	37.5	13	59.5	13
160N	160	102	85	56	50	34	8.5	24	47	23	45.5	15	80.5	16
200N	200	118	100	65	60	39	8.5	24	57	26	52.5	17	95	20



■ 寸法表 [固定側] Size Table [Fixed side] (単位 Unit : mm)

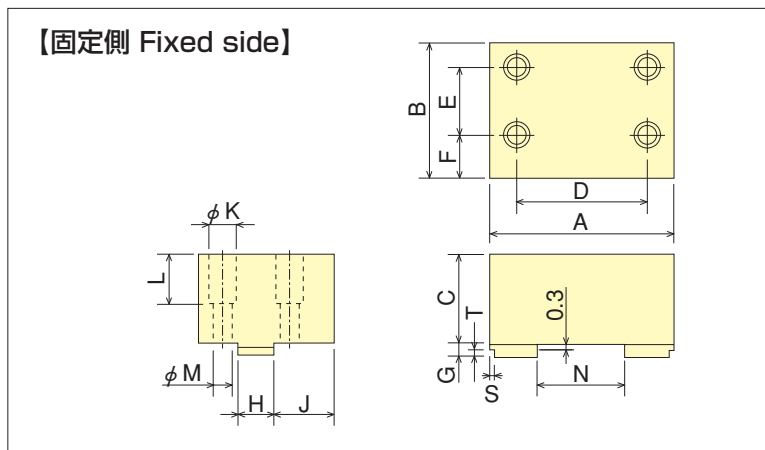
型式 Model	A	B	C	D	E	F	G	H	J	K	L	M	N
100N, VC-N	100	83	60	76	44	24.5	6	18	37.5	17.5	34.5	11	55
125N	125	97	70	92	48	31	6	18	46	23	40.5	15	63
160N	160	110	85	122	54	36	8	24	51	26	47.5	17	84
200N	200	122	100	150	60	41	8	24	59	—	—	—	100

**VQX-N, VM-N, MV125N, MH125N, VQA125N用
VQX-N, VM-N, MV125N, MH125N**



■ 寸法表 [移動側] Size Table [Movable side] (単位 Unit : mm)

型式 Model	A	B	C	D	E	F	G	H	J	K	L	M	N
100N	99.5	74	50	37	35	24.5	6.5	18	33	17.5	29.5	11	51.5
125N	124.5	87	60	35	42	29	8	24	38	20	38	13	59.5
160N	159.5	102	60	56	50	34	9	28	45	23	35.5	15	80.5
200N	200	117	75	62	59	39	9	28	54.5	26	42.5	17	95

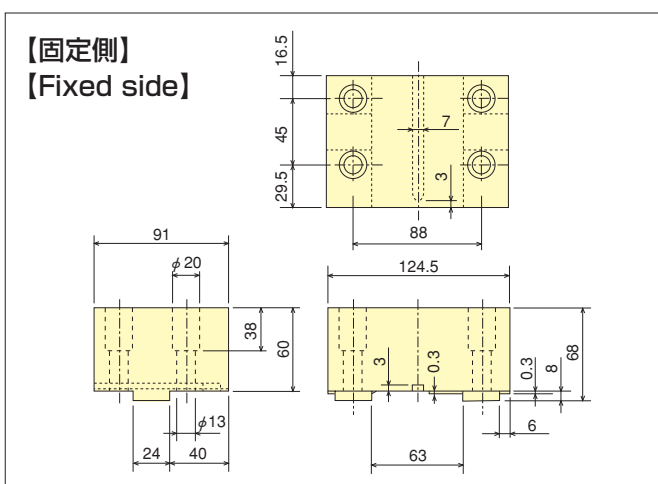


■ 寸法表 [固定側] Size Table [Fixed side] (単位 Unit : mm)

型式 Model	A	B	C	D	E	F	G	H	J	K	L	M	N	S	T
100N	99.5	83	50	76	35	29	6	18	37.5	17.5	29.5	11	55	0	0
125N	124.5	91	60	88	45	29.5	8	24	40	20	38	13	63	6	7.7
160N	159.5	102	60	124	50	34	9	28	45	23	35.5	15	84	—	—
200N	200	122	75	140	62	40	9	28	57	26	42.5	17	100	—	—

※MV125Nは下記専用固定側ソフトジョーをご参照ください。
※For MV125N, refer to the following exclusive fixed side soft jaws.

MV125N専用固定側ソフトジョー Fixed-side soft jaw exclusive for MV125N



※VE125N等のソフトジョーと異なるのは7mm幅の溝のみです。
※移動側ソフトジョーは、上記をご参照ください。
※The only difference from the soft jaws on VE125N is a 7mm-wide groove.
※For the moving-side soft jaws, see the above information.



VISE

5軸センタリングバイス 5-axis Centering Vises V75V シリーズ series

V75V13C ・ V75V17C

5軸マシニングセンタでの
荒加工に最適
The best partner with
5-axis machining centers
for rough machining

NEW



グリップジョー(オプション)装着
Equipped with optional grip jaws

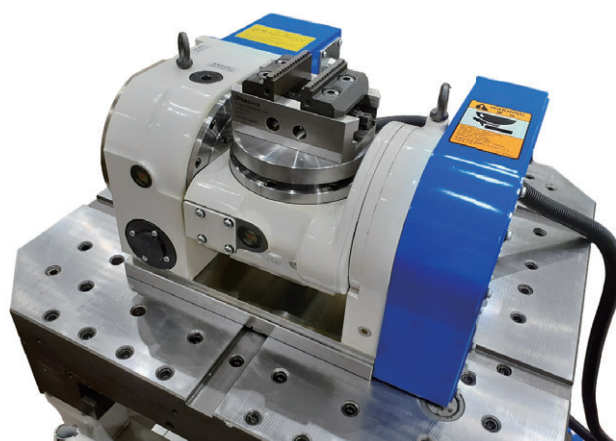
- 最大20kNの締付力 (注1)
- 最小3.5mmの掴み代で素材底部を把握し5面加工
- 低床ボデーで広い加工範囲と良好な刃物の寄り付きを提供
- 焼き入れボデーが高い耐久性を実現
- 1台で荒加工と仕上げ加工が可能 (注2)
- ±0.01mmの繰り返し精度 (注2)

(注1) トルクレンチ、レンチ用ソケットを別途お求めください。
(注2) コンビネーションジョーを使用してジョーの中央付近で測定したときの値です。中央から離れるほど値は大きくなります。

- Maximum clamping force of 20kN (Note 1)
- Grips the bottom of the material with a minimum gripping length of 3.5mm for 5-axis machining
- The low-profile body provides a wide machining range and good tooling access.
- Achieving high durability with a quenched body
- Roughing and finishing can be performed with one unit (Note 2)
- Repeatability of ±0.01mm (Note 2)

(Note 1) Please purchase the torque wrench and the wrench socket separately.
(Note 2) The value is measured at the centre of the combination jaw. The value increase as the measurement point moves away from the centre.

傾斜NC円テーブルとV75Vシリーズを組み合わせることで
マシニングセンタでの5軸加工が可能！
By combining the tilting NC rotary table and the V75V series,
5-axis machining is possible with a machining center!



▲ V75V13C+TT101

仕様表 Specifications

(単位 Unit : mm)

型式 Model	許容最大トルク Max. input torque (N · m)	最大締付力 Max. clamping force (kN)	ジョー可動範囲 (グリップジョー使用時) Jaw movable range (When using the grip jaw)	ジョー幅 Jaw width	ボデー全長 Body length	ボデー高さ Body height	質量 Mass (kg)
V75V13C	100	20	3.8-117	75	130	42	3.0
V75V17C	100	20	3.8-157	75	170	42	3.6

ジョーは別売です。
Jaws are sold separately.

オプション Option

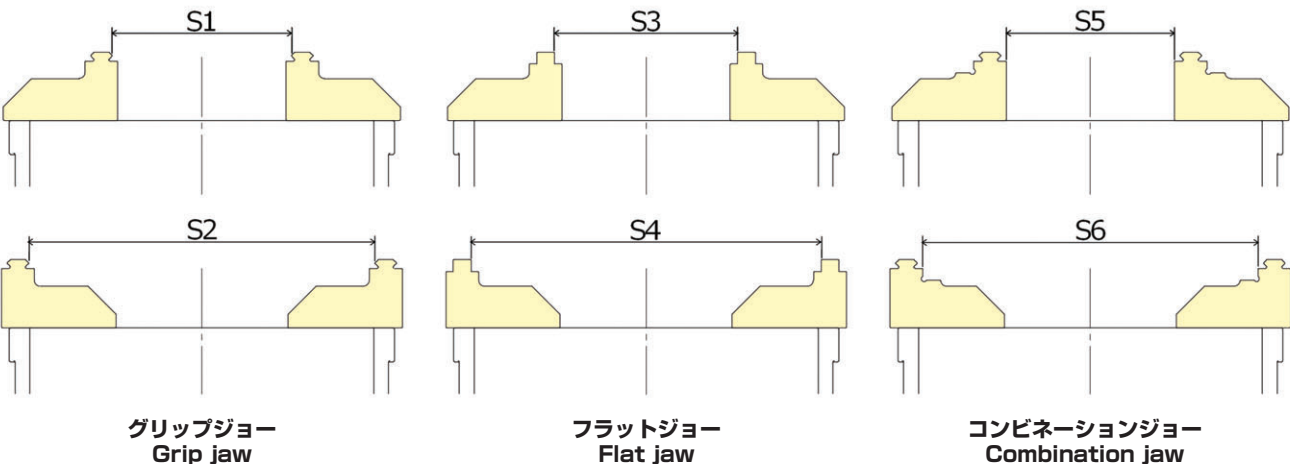
(使用方法は取扱説明書をご参照ください。)
(Please refer to the instruction manual for usage.)

グリップジョー Grip jaws 2pcs./set	フラットジョー Flat jaws 2pcs./set	コンビネーションジョー Combination jaws 2pcs./set	パラレルプレート Parallel plates 2pcs./set
 <p>グリップでワークをしっかり把握する荒加工用</p> <p>For rough machining that firmly grips the workpiece with grips</p>	 <p>把握部に傷が付きにくい把握面が平滑なジョー</p> <p>Jaws with smooth gripping surfaces that do not easily scratch the gripping part</p>	 <p>グリップと研削された把握面を持ち荒加工と仕上げの両方に使用</p> <p>Used for both roughing and finishing with grips and ground gripping surfaces</p>	 <p>コンビネーションジョーの研削面で把握する際のワークのかさ上げ用</p> <p>For raising the workpiece when gripping it with ground surfaces of combination jaws</p>
ストリッパボルト Stripper bolts 4pcs./set (付属品, accessories)	六角穴付き低頭ボルト Hex. Socket cap low head bolts 4pcs./set	トルクレンチ Torque wrench	トルクレンチ用ソケット Wrench socket
 <p>ジョー取付用</p> <p>For mounting jaws</p>	 <p>パラレルプレート取付用</p> <p>For mounting parallel plates</p>	 <p>プリセット型 Preset type トルク設定範囲 Setting range: 30 - 140Nm 差込角 Drive square: 12.7mm</p>	 <p>差込角 Drive square 12.7mm 2面幅 Width across flats 12mm</p>

■ ジョーストローク Jaw stroke

(単位 Unit : mm)

型式 Model	グリップジョー Grip jaw		フラットジョー Flat jaw		コンビネーションジョー Combination jaw	
	S1	S2	S3	S4	S5	S6
V75V13C	3.8-60.6	59-117	5-61.8	60.2-118.2	0[12]-56.8	55.2-113.2
V75V17C	3.8-100.6	59-157	5-101.8	60.2-158.2	0[12]-96.8	55.2-153.2



注1) グリップジョーのジョーストロークはグリップ先端位置です。

注2) コンビネーションジョーのジョーストロークは平滑面間です。グリップ先端での把握はグリップジョーと同じです。

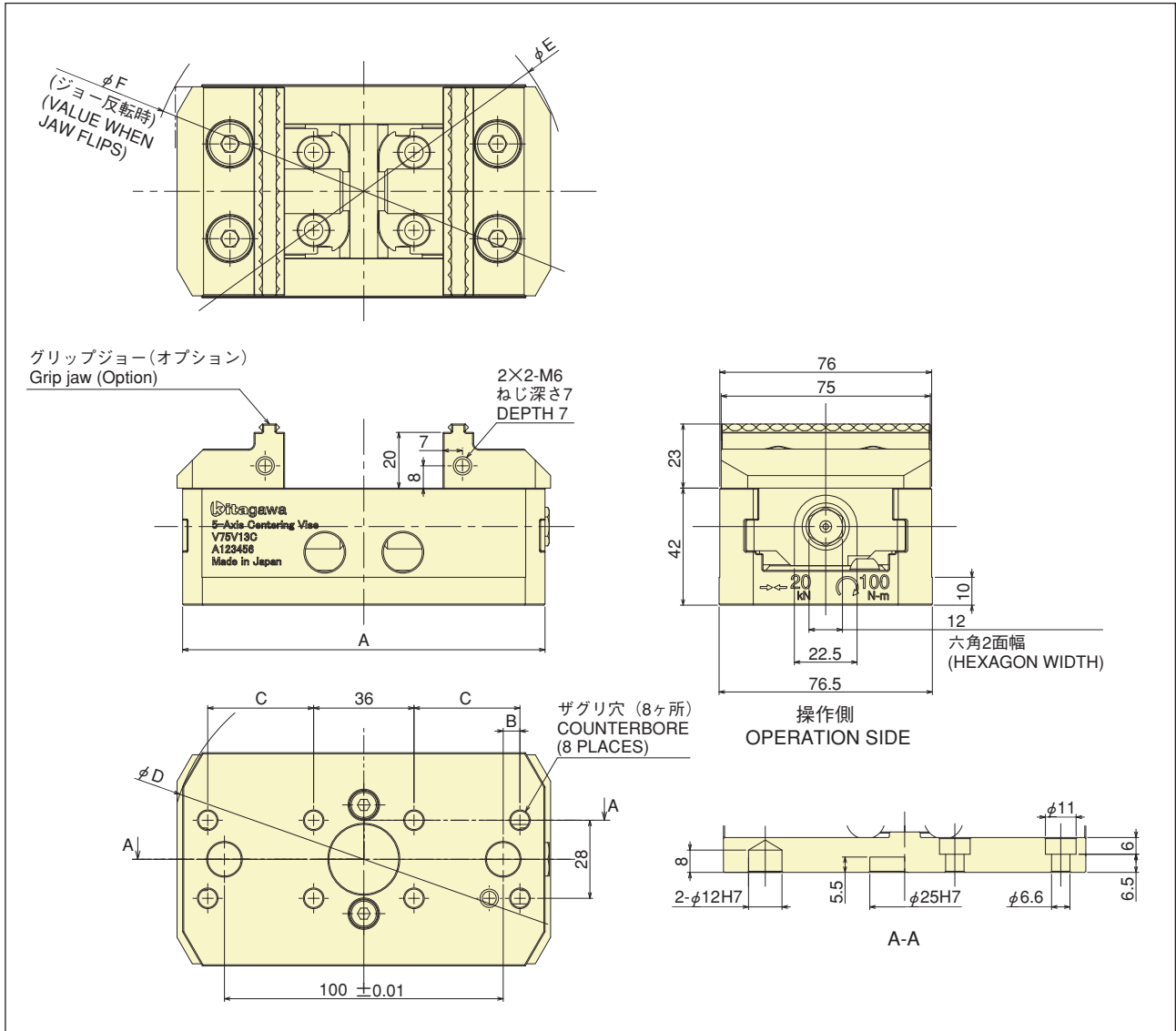
注3) [] 内の数値はパラレルプレートを使用したときのものです。

Note 1) The jaw stroke of the standard grip jaw is the grip tip position.

Note 2) The jaw stroke of the combination jaw is between flat surfaces. The gripping range at the tip of the grip is the same as the standard grip jaw.

Note 3) The values in [] are for when a parallel plate is used.

■ 寸法図 Dimensions



■ 寸法表 Size Table

(単位 Unit : mm)

型式 Model	A	B	C	D	E	F
V75V13C	130	6	38	140	146	155
V75V17C	170	26	58	177.8	183	191



V75V13C



V75V17C

グリップジョー (オプション) 装着
 Equipped with optional grip jaws



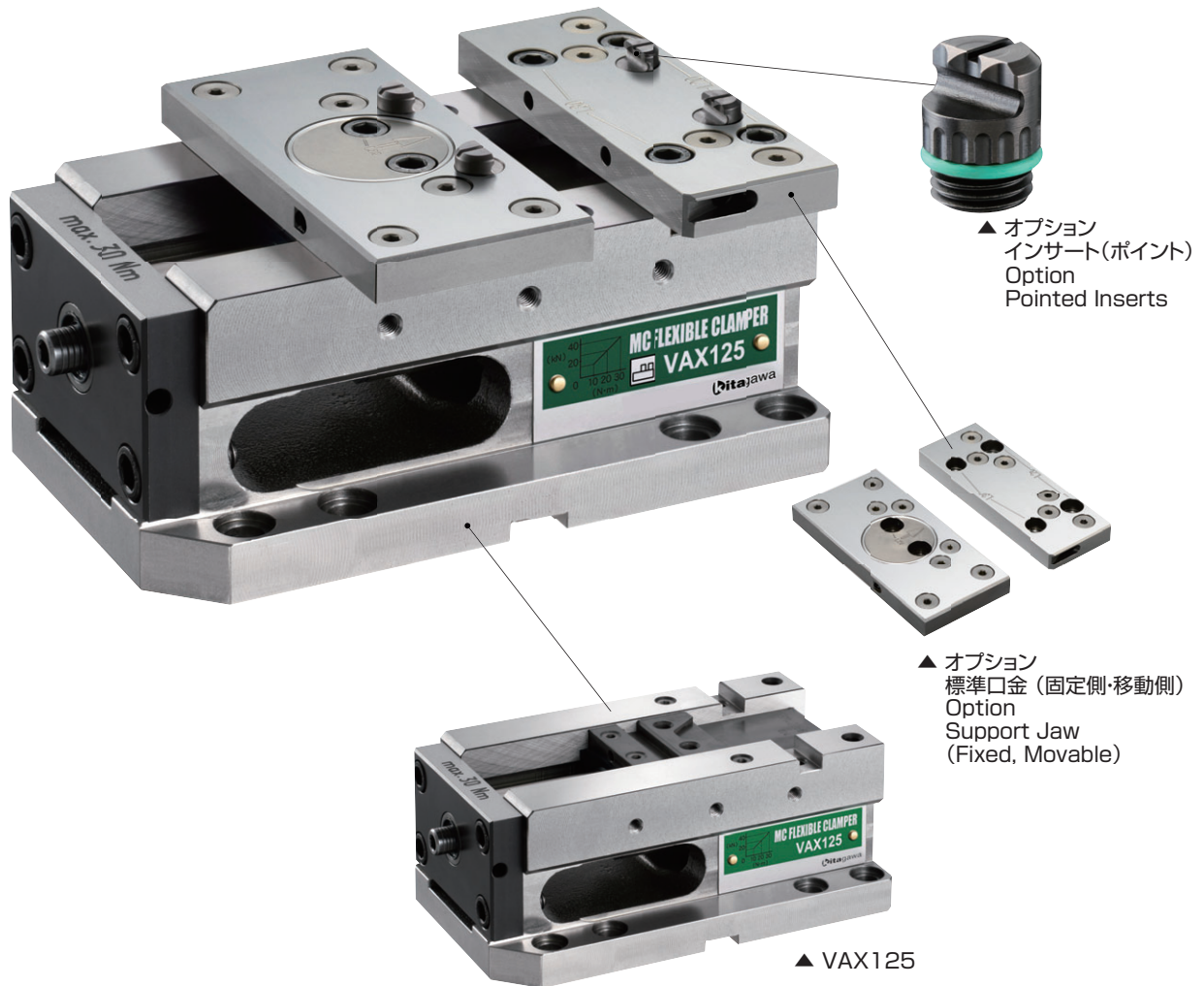
CLAMPER

5軸M/C用フレキシブルクランプ Flexible clumper for 5th Axis M/C VAX125 (片側固定タイプ) (One side fixed)

多彩クランプシステムを新提案

傾斜NC円テーブルやゆりかご仕様搭載もお勧め！

Option Jaws and Clamping Inserts enable to propose new clamping systems.
Mounting on the tilting rotary tables and trunnion assembly is recommended!



▲ オプション
インサート(ポイント)
Option
Pointed Inserts

▲ オプション
標準口金 (固定側・移動側)
Option
Support Jaw
(Fixed, Movable)

▲ VAX125

●簡単・確実・安定締付け！

『トルジョイント』内蔵で大きな締付け力を発揮。最大締付け力40kNで軟材から硬材まで幅広く対応します

●オプションジョーのバリエーションが豊富！

インサート×3種類、一体型口金×2種類他のバリエーションから選べます
固定側・移動側ジョーにインサートを設置する等多様な把握が可能

●搭載機械が選べます！

コンパクトボディで5軸M/Cに最適。5軸M/Cマシンはもちろん縦型M/C、横型M/Cへも搭載可能
KITAGAWAのNC円テーブルに搭載したワークホールディングのトータルコーディネートもご提案します

●Secure and accurate clamping!

Max. clamping force of 40kN allows a wide variety of materials to be held.

●Various Option Jaws and Clamping Inserts are available!

There are various choices from 3 types of insert and 2 types of integrated jaws etc..
Setting the insert on fixed jaw or movable jaw etc.. enable to accommodate various workpiece.

●Suitable for various machines!

The compact clumper with versatile clamping perfectly suit for 5-axis machining center but also vertical and horizontal machining center.
We propose total coordinate for work holdings, mounting on KITAGAWA NCRT etc.

ボディ素材 Body Material

鋳鉄
Cast iron

標準付属品 Standard Accessories

■取付けボルト (M12×35)

Mounting Bolt (M12×35)

*本機φ13穴を使用して
取り付ける時
ご使用ください。

*For fixing VAX125 on
Machines with 13mm dia.
Bolt hole.



■トルクレンチ Torque Wrench



■L型六角レンチ Socket Screw Wrench



オプション Option

- VAX125が1台あれば、上物の組合せ次第で9通りの把握が可能！
- 多種多様なワークに最適な把握を選定いただけます！
- 9 clamping ways are available by only 1 VAX125 with the combinations of inserts and jaws!
- Optimum clamping way can be found for various workpieces!

標準口金 (固定側-移動側) Support Jaw (Fixed, Movable)	口金 (幅64mm固定側-移動側) 64mm Width Jaw (Fixed, Movable)	口金 (ステップ 固定側-移動側) Step Jaw (Fixed, Movable)	口金 (ユニバーサル固定側-移動側) Universal Jaw (Fixed, Movable)	インサート(ポイント) Pointed Insert	インサート(フラット) Flat Insert
インサート(丸形) Round Insert	段付ガイド Stepped Guide Block (20/14, 20/16, 20/18)	クランプ器具ASSY Clamping Parts Assembly (14, 16, 18)	ユニバーサルクランプ セット Universal Clamp Set	かさあげプレート Console	

*口金の素材は、全て焼入れスチールです。 *インサート素材は、焼入れ鋳鉄です。 *固定側口金、移動側口金、インサートは全て単品販売です。口金の取付ボルトは口金に付属します。
*The material of all jaws is hardened steel. *The material of all inserts is hardened steel. *All fixed jaws, movable jaws, and inserts are sold individually. The mounting bolts for a jaw are included.
消耗品を含むすべての部品は当社が納入した部品を使用してください。当社純正品以外を使用した際に生じた不具合、事故についての責任は負いかねます。
また、当社純正品以外を使用した場合、すべての保証は無効となります。
Use only genuine KITAGAWA parts, including consumables. KITAGAWA assumes no responsibilities for any defects or accidents caused by non genuine parts or operation of products outside the recommended operating conditions. The warranties become invalid when any part other than KITAGAWA's genuine part was used.

把握状態 Combination Example

■インサート(ポイント) 把握 Pointed Insert Clamping

 インサート(ポイント) ×4個 Pointed Insert x 4 pcs.	標準口金 (固定側-移動側) Support Jaw (Fixed, Movable)	● 把握範囲 Clamping Range	最小 Min.	最大 Max.
		角ワーク Square Workpiece	 幅70mm×長さ26mm W70mm×L26mm	 幅150mm×長さ184mm W150mm×L184mm
		丸ワーク Round Workpiece	 φ80mm	 φ226mm

■インサート(フラット) 把握 Flat Insert Clamping

 インサート(フラット) ×4個 Flat Insert x 4 pcs.	標準口金 (固定側-移動側) Support Jaw (Fixed, Movable)	● 把握範囲 Clamping Range	最小 Min.	最大 Max.
		角ワーク Square Workpiece	 幅70mm×長さ30mm W70mm×L30mm	 幅150mm×長さ188mm W150mm×L188mm
		丸ワーク Round Workpiece	 φ82mm	 φ228mm

■ インサート (丸形) 把握 Round Insert Clamping

インサート (丸形) ×4個 Round Insert x 4 pcs.

標準口金 (固定側・移動側) Support Jaw (Fixed, Movable)

● 把握範囲 Clamping Range

角ワーク Square Workpiece

丸ワーク Round Workpiece

	最小 Min.	最大 Max.
角ワーク Square Workpiece	幅70mm×長さ18mm W70mm×L18mm	幅150mm×長さ176mm W150mm×L176mm
丸ワーク Round Workpiece	φ76mm	φ222mm

■ 口金 (幅64mm固定側・移動側) 把握 64mm Width Jaw Clamping

インサート (ポイント/フラット/丸形) Insert (Pointed, Flat, Round)

口金 (幅64mm固定側・移動側) 64mm Width Jaw (Fixed, Movable)

● 把握範囲 Clamping Range

口金のみ (幅64mm固定側・移動側) 64mm Width Jaw (Fixed, Movable)

口金 (幅64mm固定側・移動側) + インサート (ポイント/フラット/丸形) 64mm Width Jaw (Fixed, Movable) with Insert (Pointed, Flat, Round)

S1 S2 S3

	幅 Width	S1長さ Length S1		S2長さ Length S2		S3長さ Length S3	
	最小 Min.	最小 Min.	最大 Max.	最小 Min.	最大 Max.	最小 Min.	最大 Max.
ポイント Pointed	50mm	19mm	67mm	61mm	137mm	128mm	208mm
フラット Flat	50mm	23mm	71mm	65mm	141mm	132mm	212mm
丸形 Round	50mm	15mm	59mm	53mm	129mm	120mm	200mm

長さ 最小 Min.	長さ 最大 Max.
0mm L0mm	50mm L50mm

■ 口金 (ステップ固定側・移動側) 把握 Step Jaw Clamping

口金 (ステップ固定側・移動側) Step Jaw (Fixed, Movable)

● 把握範囲 Clamping Range

L1 L2 L3

L1長さ Length L1		L2長さ Length L2		L3長さ Length L3	
最小 Min.	最大 Max.	最小 Min.	最大 Max.	最小 Min.	最大 Max.
0mm	58mm	8mm	66mm	77mm	182mm

VAX125

■ ユニバーサルクランプセット把握 Universal Clamp Set Clamping

口金
(ユニバーサル
固定側・移動側)
Universal Jaw
(Fixed, Movable)

ユニバーサル
クランプセット
Universal
Clamp Set

● 把握範囲
Clamping
Range

角
ワーク
Square
Workpiece

丸
ワーク
Round
Workpiece

最小 Min.	最大 Max.
 幅90mm×長さ23mm W90mm×L23mm	 幅165mm×長さ125mm W165mm×L125mm
 φ60mm	 φ170mm

■ かさあげプレート Console

● 寸法図
Dimensions

■ 寸法図 Dimensions

■ 仕様表 Specifications

型式 Model	総高さ Total height mm	全幅 Full width mm	全長 Full length mm	最大締付力 Max. clamping force kN	質量 Mass kg
VAX125	100	154	256	40	17

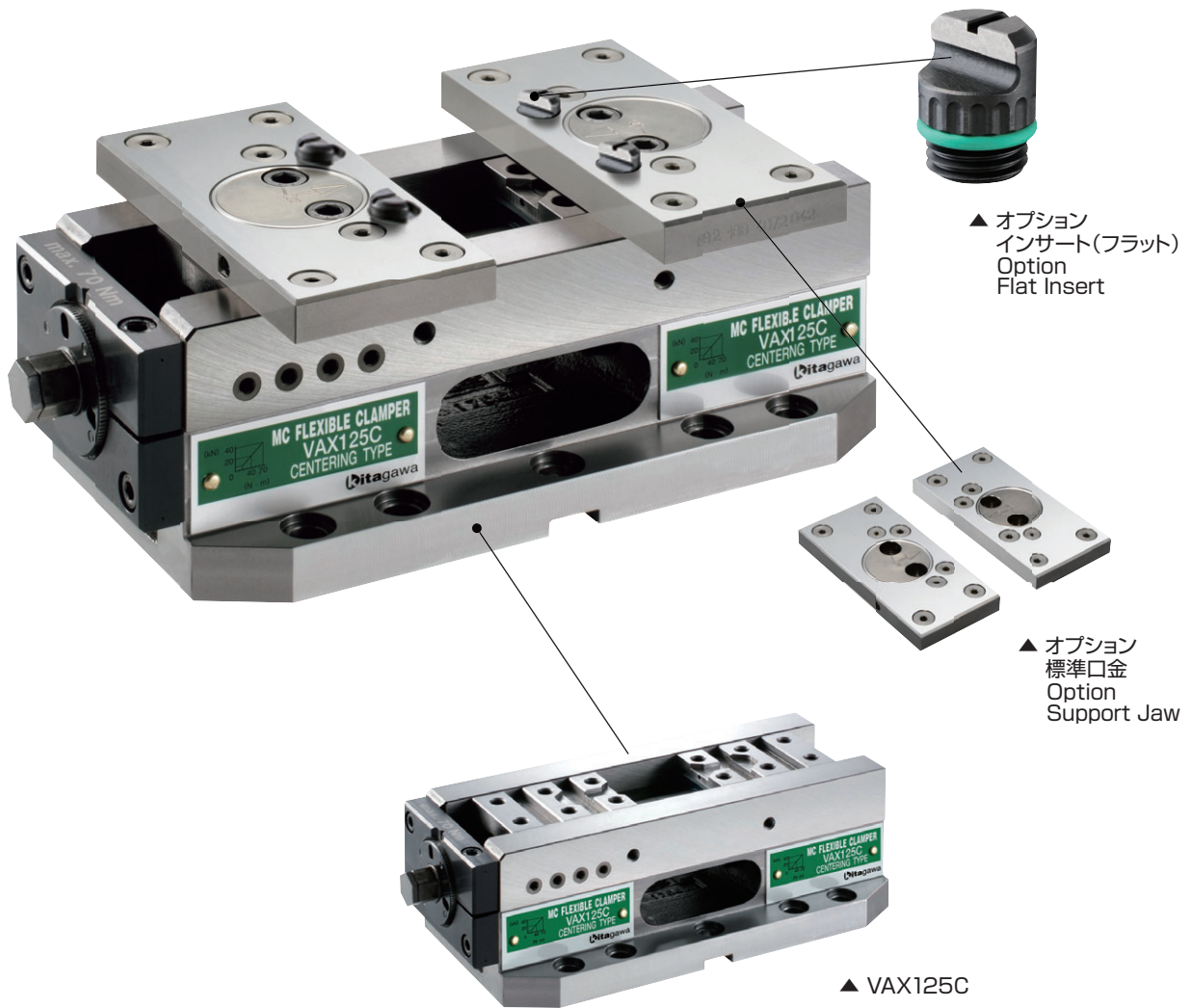


CLAMPER

5軸M/C用フレキシブルクランパ Flexible clumper for 5th Axis M/C VAX125C (両側移動タイプ) (Both sides movable)

接近性が良く理想的な条件での加工を実現
多彩なワーク把握に対応可能

Improving the accessibility enable to make the ideal condition for machining.
Optional jaws are available to accommodate various workpiece.



● 簡単・確実・安定締付け！

増力機構内蔵で大きな締付力を発揮。最大締付力40kNで軟材から硬材まで幅広く対応します

● オプションジョーのバリエーションが豊富！

インサート×3種類、一体型口金×2種類他のバリエーションから選べます。
豊富なインサートを使用して多彩なワークの把握ができます。

● 搭載機械が選べます！

コンパクトボディで5軸M/Cに最適。5軸M/Cマシンはもちろん縦型M/C、横型M/Cへも搭載可能。KITAGAWAのNC円テーブルに搭載したワークホールディングのトータルコーディネートもご提案します

● Secure and accurate clamping!

Max. clamping force of 40kN allows a wide variety of materials to be held.

● Various Option Jaws and Clamping Inserts are available!

There are various choices from 3 types of insert and 2 types of integrated jaws etc..
A wide variety of inserts allow flexible gripping workpieces.

● Suitable for various machines!

The compact clumper with versatile clamping perfectly suit for 5-axis machining center but also vertical and horizontal machining center.
We propose total coordinate for work holdings, mounting on KITAGAWA NCRT etc.

ボディ素材 Body Material 鋳鉄 Cast iron	標準付属品 Standard Accessories ■ 取付けボルト (M12×35) Mounting Bolt (M12×35) *本機φ13穴を使用して取り付ける時にご使用ください。 *For fixing VAX125C on Machines with 13mm dia. Bolt hole.	■ トルクレンチ Torque Wrench	■ L型六角レンチ Socket Screw Wrench	■ コンビネーションレンチ Combination Wrench
--	--	---------------------------	----------------------------------	-------------------------------------

- オプション Option**
- VAX125Cが1台あれば、上物の組合せ次第で9通りの把握が可能！
 - 多種多様なワークに最適な把握を選定いただけます！
 - 9 clamping ways are available by only 1 VAX125C with the combinations of inserts and jaws!
 - Optimum clamping way can be found for various workpieces!

標準口金 Support Jaw 	口金 (幅64mm) 64mm Width Jaw 	口金 (ステップ) Step Jaw 	口金 (ユニバーサル) Universal Jaw 	インサート (ポイント) Pointed Insert 	インサート (フラット) Flat Insert
インサート (丸形) Round Insert 	段付ガイド Stepped Guide Block (20/14, 20/16, 20/18) 	クランプ器具ASSY Clamping Parts Assembly (14, 16, 18) 	ユニバーサルクランプ セット Universal Clamp Set 	かさあげプレート Console 	

※口金の素材は、全て焼入れスチールです。 ※インサート素材は、焼入れ鋳鉄です。 ※口金、インサートは全て単品販売です。口金の取付けボルトは口金に付属します。
 ※The material of all jaws is hardened steel. ※The material of all inserts is hardened steel. ※All jaws and inserts are sold individually. The mounting bolts for a jaw are included.
 消耗品を含むすべての部品は当社が納入した部品を使用してください。当社純正品以外を使用した際に生じた不具合、事故についての責任は負いかねます。
 Use only genuine KITAGAWA parts, including consumables. KITAGAWA assumes no responsibilities for any defects or accidents caused by non genuine parts or operation of products outside the recommended operating conditions. The warranties become invalid when any part other than KITAGAWA's genuine part was used.

把握状態 Combination Example

■ インサート (ポイント) 把握 Pointed Insert Clamping インサート (ポイント) ×4個 Pointed Insert x 4 pcs. 標準口金 Support Jaw	● 把握範囲 Clamping Range 角ワーク Square Workpiece 丸ワーク Round Workpiece	最小 Min. 幅70mm×長さ27mm W70mm×L27mm	最大 Max. 幅150mm×長さ242mm W150mm×L242mm
		φ65mm	φ274mm

■ インサート (フラット) 把握 Flat Insert Clamping インサート (フラット) ×4個 Flat Insert x 4 pcs. 標準口金 Support Jaw	● 把握範囲 Clamping Range 角ワーク Square Workpiece 丸ワーク Round Workpiece	最小 Min. 幅70mm×長さ31mm W70mm×L31mm	最大 Max. 幅150mm×長さ246mm W150mm×L246mm
		φ67mm	φ276mm

■ インサート (丸形) 把握 Round Insert Clamping

インサート (丸形) ×4個
 Round Insert x 4 pcs.

標準口金
 Support Jaw

● 把握範囲 Clamping Range

角ワーク Square Workpiece

丸ワーク Round Workpiece

	最小 Min.	最大 Max.
角ワーク Square Workpiece	幅70mm×長さ19mm W70mm×L19mm	幅150mm×長さ234mm W150mm×L234mm
丸ワーク Round Workpiece	φ61mm	φ270mm

■ 口金(幅64mm)把握 64mm Width Jaw Clamping

インサート (ポイント/フラット/丸形)
 Insert (Pointed, Flat, Round)

口金(幅64mm)
 64mm Width Jaw

● 把握範囲 Clamping Range

	口金のみ (幅64mm) 64mm Width Jaw		口金 (幅64mm) + インサート (ポイント/フラット/丸形) 64mm Width Jaw with Insert											
			S1長さ Length S1		S2長さ Length S2		S3長さ Length S3		S4長さ Length S4		S5長さ Length S5		S6長さ Length S6	
	最小 Min.	最大 Max.	最小 Min.	最大 Max.	最小 Min.	最大 Max.	最小 Min.	最大 Max.	最小 Min.	最大 Max.	最小 Min.	最大 Max.	最小 Min.	最大 Max.
ポイント Pointed	50mm				21mm	74mm			54mm	142mm	128mm	216mm	196mm	284mm
フラット Flat	50mm	0mm	59mm	78mm	25mm	78mm	35mm	127mm	58mm	146mm	132mm	220mm	200mm	288mm
丸形 Round	50mm				13mm	66mm			46mm	134mm	120mm	208mm	188mm	276mm

■ 口金(ステップ)把握 Step Jaw Clamping

口金 (ステップ)
 Step Jaw

● 把握範囲 Clamping Range

	L1長さ Length L1		L2長さ Length L2		L3長さ Length L3		L4長さ Length L4		L5長さ Length L5		L6長さ Length L6	
	最小 Min.	最大 Max.	最小 Min.	最大 Max.	最小 Min.	最大 Max.	最小 Min.	最大 Max.	最小 Min.	最大 Max.	最小 Min.	最大 Max.
	0mm	85mm	9mm	94mm	90mm	153mm	99mm	162mm	95mm	188mm	163mm	256mm

■ ユニバーサルクランプセット把握 Universal Clamp Set Clamping

口金
(ユニバーサル)
Universal Jaw

ユニバーサル
クランプセット
Universal
Clamp Set

● 把握範囲
Clamping
Range

角
ワーク
Square
Workpiece

丸
ワーク
Round
Workpiece

最小 Min.	最大 Max.
 幅90mm×長さ23mm W90mm×L23mm	 幅165mm×長さ192mm W165mm×L192mm
 φ55mm	 φ240mm

■ かさあげプレート Console

● 寸法図
Dimensions

■ 寸法図 Dimensions

注) 全長寸法はセンタ調整機能のため多少変動することがあります。
Note) The full length may vary slightly due to the centre adjustment function.

■ 仕様表 Specifications

型式 Model	総高さ Total height mm	全幅 Full width mm	全長 Full length mm	最大締付力 Max. clamping force kN	質量 Mass kg
VAX125C	100	154	(326)	40	19.5



America Contact

- **KITAGAWA - NORTHTECH INC.**
Tel. +1 847-310-8787 Fax. +1 847-310-9484
- **KITAGAWA MEXICO S.A. DE C.V**
Tel. +52 449-917-8825 Fax. +52 449-971-1966

301 E. Commerce Dr, Schaumburg, IL. 60173 USA
<https://www.kitagawa-usa.com>

Circuito Progreso No. 102, Parque Industrial Logistica Automotriz, Aguascalientes, Ags., C.P.20340, Mexico

Europe Contact

- **KITAGAWA EUROPE LTD.**
Tel. +44 1725-514000 Fax. +44 1725-514001
- KITAGAWA EUROPE GmbH**
Tel. +49 2102-123-78-00 Fax. +49 2102-123-78-69
- KITAGAWA EUROPE GmbH Poland Office**
Tel. +48 607-39-8855
- KITAGAWA EUROPE GmbH Czech Office**
Tel. +420 603 856 122
- KITAGAWA EUROPE GmbH Romania Office**
Tel. +40 727-770-329
- KITAGAWA EUROPE GmbH Hungary Office**
Tel. +36 30-510-3550

Unit 1 The Headlands, Downton, Salisbury, Wiltshire SP5 3JJ, United Kingdom
<https://www.kitagawa.global/en>

Borsigstrasse 3, 40880, Ratingen Germany
<https://www.kitagawa.global/de>

44-240 Zory, ul. Niepodleglosci 3 Poland
<https://www.kitagawa.global/pl>

Purkynova 125, 612 00 Brno, Czech Republic
<https://www.kitagawa.global/cz>

Strada Heliului 15, Bucharest 1, 013991, Romania
<https://www.kitagawa.global/ro>

Dery T.u.5, H-9024 Győr, Hungary
<https://www.kitagawa.global/hu>

Asia Contact

- **KITAGAWA INDIA PVT LTD.**
Tel. +91 80-2976-5200 Fax. +91 80-2976-5205
- **KITAGAWA TRADING (THAILAND) CO., LTD.**
Tel. +66 2-712-7479 Fax. +66 2-712-7481
- **Kitagawa Corporation (Shanghai)**
Tel. +86 21-6295-5772 Fax. +86 21-6295-5792
- **Kitagawa Corporation (Shanghai) Guangzhou Office**
Tel. +86 20-2885-5276
- **DEAMARK LIMITED**
Tel. +886 2-2393-1221 Fax. +886 2-2395-1231
- **KITAGAWA KOREA AGENT CO., LTD.**
Tel. +82 2-2026-2222 Fax. +82 2-2026-2113

Plot No. 42, 2nd Phase Jigani Industrial Area, Jigani, Bangalore – 560105, Karnataka, India
<https://www.kitagawa.global/in>

9th FL, Home Place Office Building, 283/43 Sukhumvit 55 Rd. (Thonglor 13), Klongton-Nua, Wattana, Bangkok 10110, Thailand
<https://www.smri.asia/jp/kitagawa/>

Room 308 3F Building B, Far East International Plaza, No. 317 Xian Xia Road, Chang Ning, Shanghai, 200051, China
<https://www.kitagawa.com.cn>

B07, 25/F, West Tower, Yangcheng International Trading Centre, No. 122, East Tiyu Road, Tianhe District, Guangzhou, China

No. 6, Lane 5, Lin Sen North Road, Taipei, Taiwan
<https://www.deamark.com.tw/>

803 Ho, B-Dong, Woolim Lion's Valley, 371-28 Gasan-Dong, Gumcheon-Gu, Seoul, Korea
<http://www.kitagawa.co.kr>

Oceania Contact

- **DIMAC TOOLING PTY.LTD.**
Tel. +61 3-9561-6155 Fax. +61 3-9561-6705

69-71 Williams Rd, Dandenong South, Victoria, 3175 Australia
<https://www.dimac.com.au>

● 日本語対応可能
Japanese speaker available



<https://www.kiw.co.jp>
<https://www.kitagawa.com>
<https://www.kitagawa.com.cn>

株式会社 北川鉄工所 Kitagawa Global Hand Company
Kitagawa Corporation

本社 HEAD OFFICE	広島県府中市元町77-1 77-1 Motomachi, Fuchu-shi, Hiroshima, 726-8610, Japan	〒726-8610	Tel. (0847) 40-0561 Tel. +81 847-40-0561	Fax. (0847) 45-8911 Fax. +81 847-45-8911
東京営業課	埼玉県さいたま市北区吉野町1-405-1	〒331-9634	Tel. (048) 667-3469	Fax. (048) 663-4678
仙台支店駐在	宮城県仙台市若林区大和町4-15-13	〒984-0042	Tel. (022) 232-6732(代)	Fax. (022) 232-6739
名古屋営業課	愛知県名古屋市中川区上高畑2-62	〒454-0873	Tel. (052) 363-0371(代)	Fax. (052) 362-0690
大阪営業課	大阪府大阪市住之江区北加賀屋3-2-9	〒559-0011	Tel. (06) 6685-9065(代)	Fax. (06) 6684-2025
広島営業課	広島県府中市元町77-1	〒726-8610	Tel. (0847) 40-0541	Fax. (0847) 46-1721
九州支店駐在	福岡県福岡市博多区板付7-6-39	〒812-0888	Tel. (092) 501-2102(代)	Fax. (092) 501-2103
海外営業課	広島県府中市元町77-1	〒726-8610	Tel. (0847) 40-0526	Fax. (0847) 45-8911

・仕様・外観は改良のため、予告なく変更することがあります。 ・カタログと実際の商品の色とは印刷の関係で多少異なる場合もあります。

・カタログ記載内容／令和7年1月

・本カタログ記載の商品は「外国為替及び外国貿易法」の「輸出入貿易管理令」及び「外国為替令」の規制対象貨物です。

同法に基づき、経済産業省大臣による輸出許可が必要となる場合がございます。日本国外へ持ち出される場合は、あらかじめ当社にご相談ください。

・ Specifications and outside appearance are subject to change without notice due to ongoing research and development. ・ The color of the actual product may be different from the catalogue's due to printing matters.

・ Catalogue contents as of 2025.1

・ The products herein are controlled under Japanese Foreign Exchange and Foreign Trade Control Act.

In the event of importing and/or exporting the products, you are obliged to consult KITAGAWA as well as your government for the related regulation prior to any transaction.