



NC ROTARY TABLE

NC円テーブル
NC Rotary Table

MR series MR120・MR160・MR200

MR

コンパクトNC円テーブルの決定版 スタンダードタイプ Industry standard compact rotary table

- クラス最小コンパクト設計
Minimum size in its class
 - 空圧クランプ仕様 Pneumatic spec
 - トリプルディスクブレーキ方式による強力空圧クランプトルク
Powerful pneumatic clamping torque by triple disk brake system
 - 高速回転 High speed rotation
 - 高精度 High accuracy
 - ロータリジョイント搭載可能
Rotary Joint built in as option
 - 小型M/Cに最適
Ideal for compact machining centres
- *CE対応品 CE correspondence



MR160

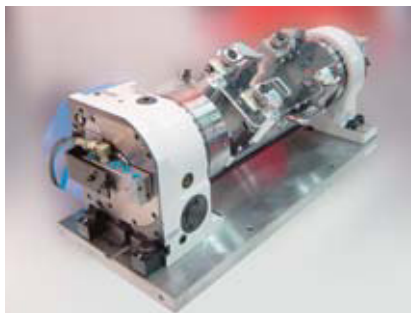


MR160R(L)V
(北川専用コントローラ付)
(With Kitagawa own controller)



MR160R(L)V
(オプション ロータリジョイント内蔵)
(Rotary Joint built in as option)

使用事例 Sample Application



▲トランシオンズグ(P.113参照)で、より多彩な加工を実現します
Various trunnion systems available.
(See P.113).



▲T溝付きのテーブルも提供します
Table with T-slot can also be offered.



▲KITAGAWAだからできるチャックと合わせたご提案ワークホールディングも合わせてご相談ください
Only Kitagawa can offer this combination of NC Rotary Table and chuck

付加軸仕様 4th axis specifications
M信号仕様 M signal specification
MR 160
L A * **
MR 160
R A V **

 機種 Type
 テーブルサイズ Table Size
 120・160・200

 デザイン番号 Design No.
 モータ種類 Motor type
 クランプ方式 Clamping method
 空圧のみ Only Pneumatic
 左右勝手 Right/Left hand
 R:右勝手 Right hand
 L:左勝手 Left hand

 機種 Type
 テーブルサイズ Table Size
 120・160・200

 デザイン番号 Design No.
 Quinte仕様 Quinte specification
 空圧仕様 Clamping method Pneumatic
 R:右勝手 Right hand
 L:左勝手 Left hand

仕様 Specifications

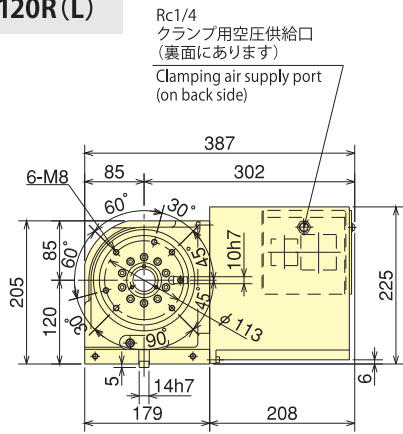
型 式 Model		MR120	MR160	MR200
右勝手 Right hand		○	○	○
左勝手 Left hand		○	○	○
テーブル直径 Table dia (mm)		φ128	φ165	φ202
テーブル基準穴径 Register diameter on Face Plate (mm)		φ50H7	φ50H7	φ65H7
テーブル貫通穴径 Spindle through hole diameter (mm)		φ32	φ40	φ45
センタハイト Centre Height (mm)		120	140	140
クランプ方式 Clamping method		空圧 Pneumatic	空圧 Pneumatic	空圧 Pneumatic
クランプトルク (空圧 0.5MPa時) (N・m) Clamping torque (In pneumatic 0.5MPa)		150	310	350
モータ軸換算イナーシャ Motor axis reduced inertia (kg・m ²)		0.00004	0.00008	0.00017
サーボモータ (FANUC仕様の場合) Servomotor (for FANUC specification)		αiF 2/5000	αiF 2/5000	αiF 4/5000
減速比 Gear ratio		1/60	1/72	1/90
最高回転速度 Max. spindle speed	FANUC仕様 (min ⁻¹ /モータ3000min ⁻¹ 時) FANUC specification (for min ⁻¹ /motor 3000min ⁻¹)	50	41.6	33.3
	M信号仕様 (min ⁻¹ /モータ3000min ⁻¹ 時) M signal specification (for min ⁻¹ /motor 3000min ⁻¹)	50	41.6	33.3
許容ワークイナーシャ Allowable work inertia (kg・m ²)		0.22	0.51	1.00
割出精度 Indexing accuracy (sec)		20	20	20
再現精度 Repeatability (sec)		4	4	4
製品質量 Mass of product (kg)		33	41	61
手動テールストック (オプション・P107参照) Manual Tailstock (as an option-P107 reference)		MR120RN	MR160RN	MR200RN
テールスピンドル (オプション・P111参照) 注)5 Tail Spindle (as an option-P111 reference) Note)5		TSR121A	MSR142A/TSR142A	MSR142A/TSR142A
ロータリジョイント (オプション・P115参照) Rotary Joint (as an option-P101 reference)		RJ32-12Q04 油圧/空圧3ポート Hydraulic/Pneumatic 3-port	RJ40H16Q 油圧/空圧4ポート Hydraulic/Pneumatic 4-port	RJ40H20Q02 油圧/空圧4ポート Hydraulic/Pneumatic 4-port
許容積載質量 Allowable Load	ヨコ置き (kg) Horizontal	120	160	200
	タテ置き (kg) Vertical	60	80	100
許容荷重 (テーブルクランプ時) Allowable load (When clamped to table)	F (kN)	8	10	17
	FXL (N・m)	350	600	1100
	FXL (N・m)	150	310	350
許容切削トルク Allowable cutting torque	T (N・m)	180	220	270

注) 1. 圧力確認用スイッチはNCテーブルのTC・DM・LRを除く全シリーズに内蔵しています。 2. テーブルクランプ用ソレノイドバルブは内蔵しています。 3. NCテーブルと工作機械との間のケーブル及びホースは付属しておりません。 4. ロータリジョイントのテーブル面治具側ポート部はMR120、200は円テーブル側固定、MR160は治具側固定となります。 5. 取付ピッチが機械によって異なる為、P.111のテールスピンドル寸法図にてピッチを参照下さい。 6. 製品質量は弊社M信号仕様時の質量です。

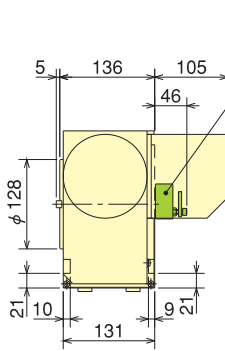
Note) 1. The switch for pressure checking is incorporated to all series except TC/DM/LR of NC tables. 2. The solenoid valve for the table clamp is incorporated. 3. Neither cable nor hose is fitted between NC rotary table and machine tool. 4. In the port part on the table surface jig side of a rotary joint, MR120 or 200 is fixed to the rotary table side and MR160 to jig side. 5. Because a mounting pitch varies with the machines, refer to the pitch of the table spindle size drawing on P111. 6. Each product mass is determined by a Kitagawa M signal spec.

■寸法図【付加軸仕様】 Dimensions [4th axis specifications]

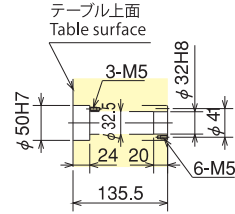
MR120R (L)



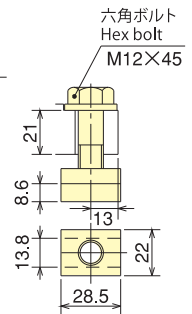
Rc1/4
クランプ用空圧供給口
(裏面にあります)
Clamping air supply port
(on back side)



標準ロータリジョイント取付時
In mounting the standard rotary joint

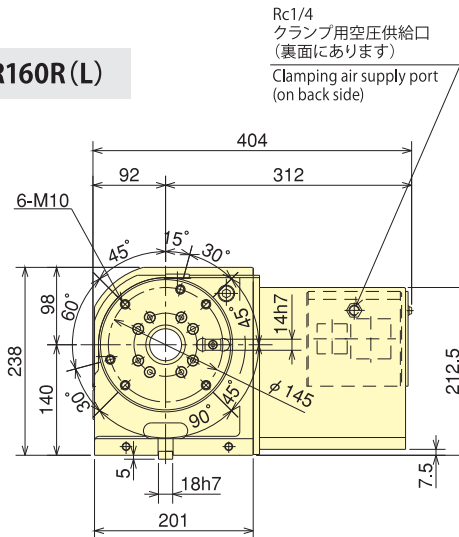


テーブル貫通穴
Thru-Hole Diameter

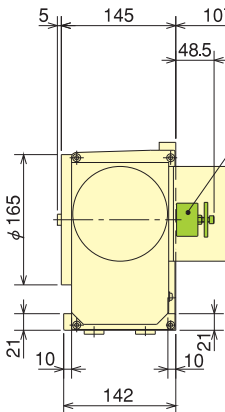


クランプ器具
Clamping Device

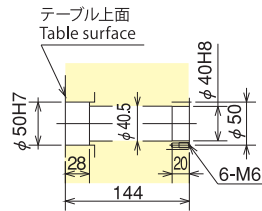
MR160R (L)



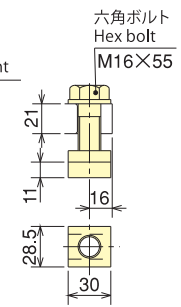
Rc1/4
クランプ用空圧供給口
(裏面にあります)
Clamping air supply port
(on back side)



標準ロータリジョイント取付時
In mounting the standard rotary joint

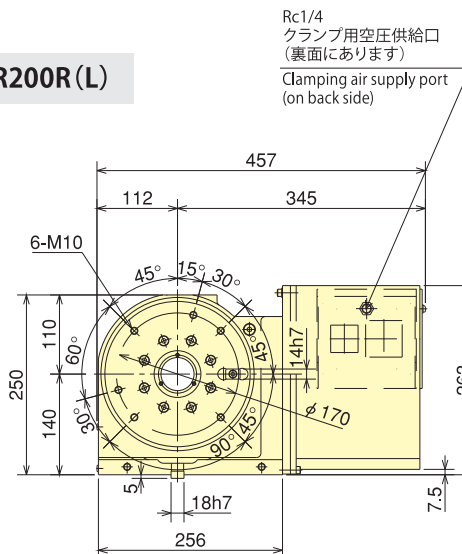


テーブル貫通穴
Thru-Hole Diameter

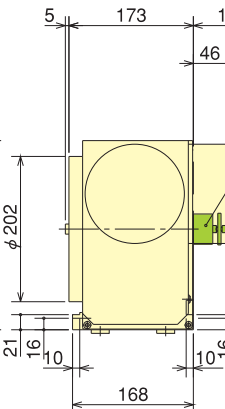


クランプ器具
Clamping Device

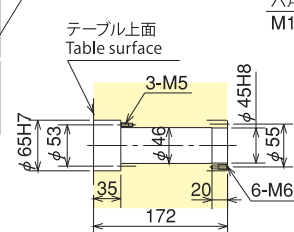
MR200R (L)



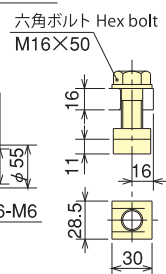
Rc1/4
クランプ用空圧供給口
(裏面にあります)
Clamping air supply port
(on back side)



標準ロータリジョイント取付時
In mounting the standard rotary joint



テーブル貫通穴
Thru-Hole Diameter



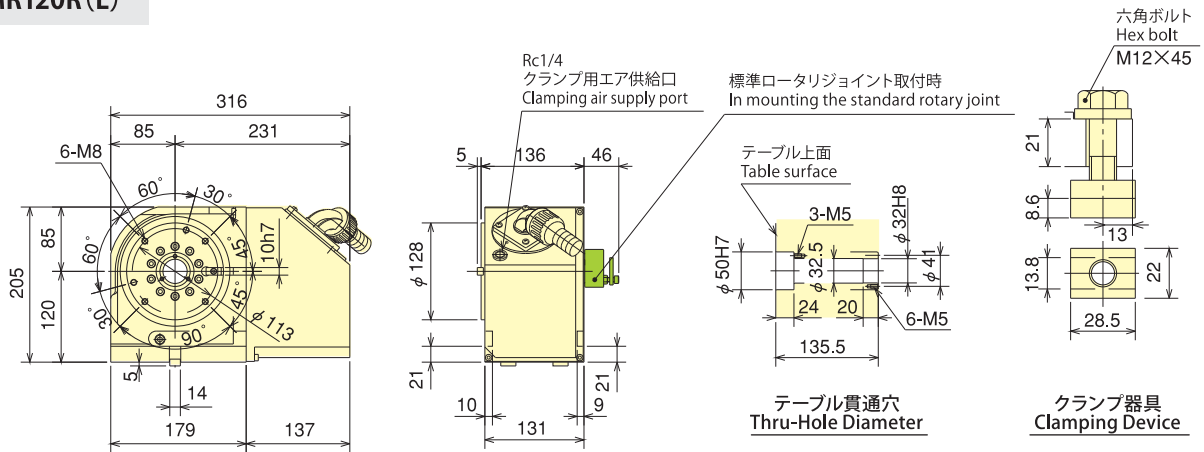
クランプ器具
Clamping Device

※上記外観寸法はFANUC仕様です。他社モータ仕様の場合、寸法が異なることがあります。Rは右勝手仕様、Lは左勝手仕様です。
※The above dimensions are the same as FANUC specifications. Those dimensions may vary from motor to motor that is mounted.
R is a right hand spec. and L is a left hand spec.

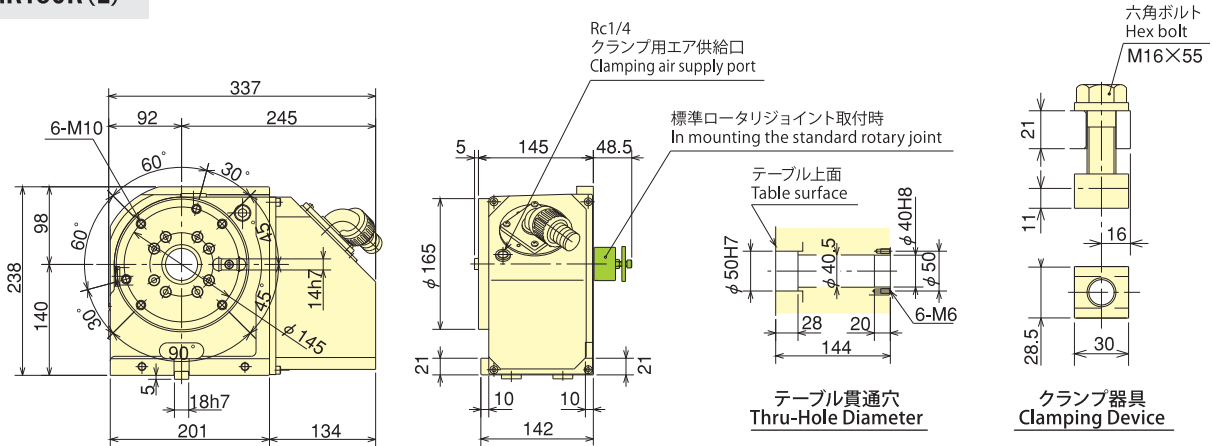
*モータの仕様により外形寸法が変わる可能性があります。
 *The dimensions may vary from motor to motor that is mounted.

■寸法図【北川専用コントローラ付】 Dimensions [Kitagawa own controller]

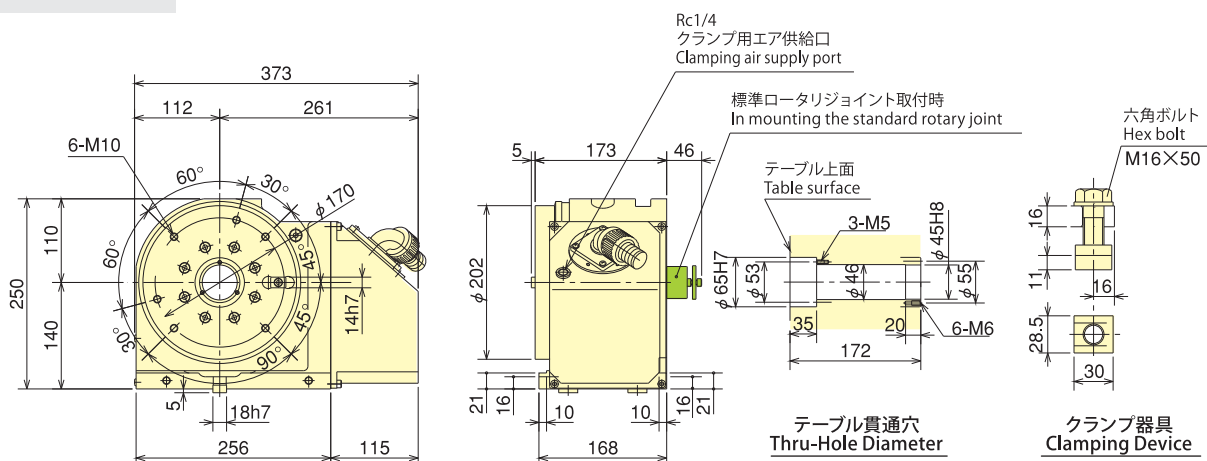
MR120R(L)



MR160R(L)



MR200R(L)



※Rは右勝手仕様、Lは左勝手仕様です。
 ※R is a right hand spec. and L is a left hand spec.

MR