


**NC ROTARY
TABLE**
ストロング&コンパクトNC円テーブル
Strong & compact NC Rotary Table
MK series MK200・MK250

キタガワのコンパクトNC円テーブルがパワフルで更に使いやすく!
High-performance and easy-to use model.

- 性能向上、強クランプトルク
Performance improved, Powerful clamping torque
 - 取付性向上、コンパクトな実効厚みと改善された切粉掃け
Improved mounting, Reduced effective thickness and improved chip flow
 - 用途に合わせて選べるロータリジョイント
Wide selection of rotary joints
- *CE対応品 CE correspondence


MK200
仕様 Specifications

型 式 Model		MK200	MK250
右勝手 Right-handed type		○	○
左勝手 Left-handed type		○	○
テーブル直径 Table dia (mm)		φ 135	φ 155
テーブル基準穴径 Centre hole dia (mm)		φ 65H7	φ 70H7
テーブル貫通穴径 Through hole dia (mm)		φ 70	φ 70
センタハイト Centre height (mm)		140	180
クランプ方式 Clamping method		空圧 Pneumatic	空圧 Pneumatic
クランプトルク (空圧 0.5MPa時) Clamping torque (at pneumatic 0.5MPa) (N·m)		570	1000
モータ軸換算イナーシャ Motor axis reduced inertia (kg·m ²)		0.000095	0.00041
サーボモータ (FANUC仕様の場合) Servomotor (for FANUC specification)		α iF4/5000-B	α iF4/5000-B
減速比 Total reduction ratio		1/90	1/90
最高回転速度 Max. rotation speed (min ⁻¹)		33.3	33.3
許容ワークイナーシャ Allowable work inertia (kg·m ²)		1.00	1.95
割出精度 Indexing accuracy (sec)		20	20
再現精度 Repeatability (sec)		4	4
製品質量 Mass of product (kg)		60	95
手動テールストック (オプション・P115参照) Manual tailstock		MR200RN	MR250RN
テールスピンドル (オプション・P119参照) Tail spindle (as an option-P119 reference)		MSRC140/MSR142A TSR142A	MSR181A TSR181A
内蔵ロータリジョイント (オプション・P121参照) Rotary joint		油圧/空圧6ポート+マルチパーパスホール Hydraulic/Pneumatic 6-port + multi-purpose hole	油圧/空圧6ポート+マルチパーパスホール Hydraulic/Pneumatic 6-port + multi-purpose hole
許容積載質量 Allowable mass of workpiece	横置き (kg) Horizontal installation	200	250
	立置き (kg) Vertical installation	100	125
許容荷重 (テーブルクランプ時) Allowable load (When clamped to table)	F (kN)	17	21
	F×L (N·m)	1100	1600
	F×L (N·m)	570	1000
許容切削トルク (ウォームギア強度) Allowable cutting torque (Worm gear strength)	T (N·m)	270	480

注) 1. 圧力確認用スイッチはNCテーブルのTC・DM・LRを除く全シリーズに内蔵しています。2. テーブルクランプ用ソレノイドバルブは内蔵しています。3. NCテーブルと工作機械との間のケーブル及びホースは付属していません。4. ロータリジョイントはジグ側固定となります。5. 製品質量は弊社M信号仕様時の質量です。

Note) 1. The switch for pressure checking is incorporated to all series except TC / DM / LR series. 2. The solenoid valve for the table clamp is incorporated. 3. Neither cable nor hose is fitted between NC rotary table and machine tool. 4. Rotary joint is fixed to jig side. 5. Each product mass is determined by a Kitagawa M signal spec.

付加軸仕様 additional axis specifications

M信号仕様 M signal specifications

MK 200 L A * **

機種 Type
 テーブルサイズ Table Size
 200・250

デザイン番号 Design No.
 モーター種類 Motor type

クランプ方式 Clamping method
 空圧のみ Only Pneumatic

左右勝手 Right/Left hand
 R : 右勝手 Right-handed type
 L : 左勝手 Left-handed type

MK 200 R A V * **

機種 Type
 テーブルサイズ Table Size
 200・250

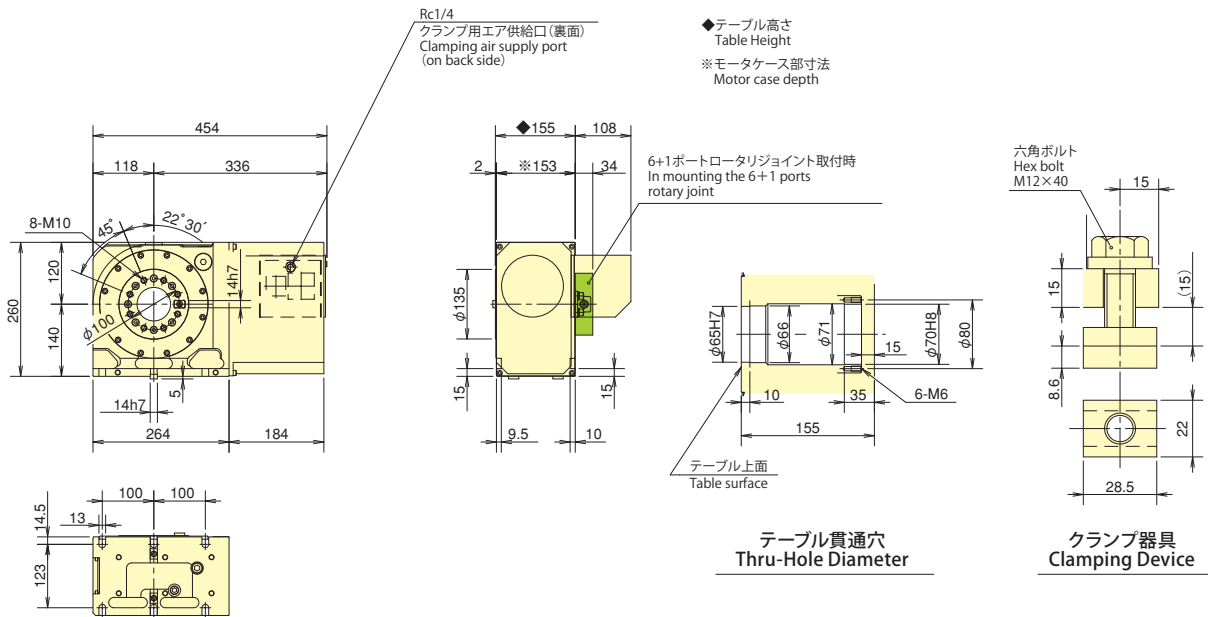
デザイン番号 Design No.
 Quinte仕様 Quinte specification

クランプ方式 Clamping method
 空圧のみ Only Pneumatic

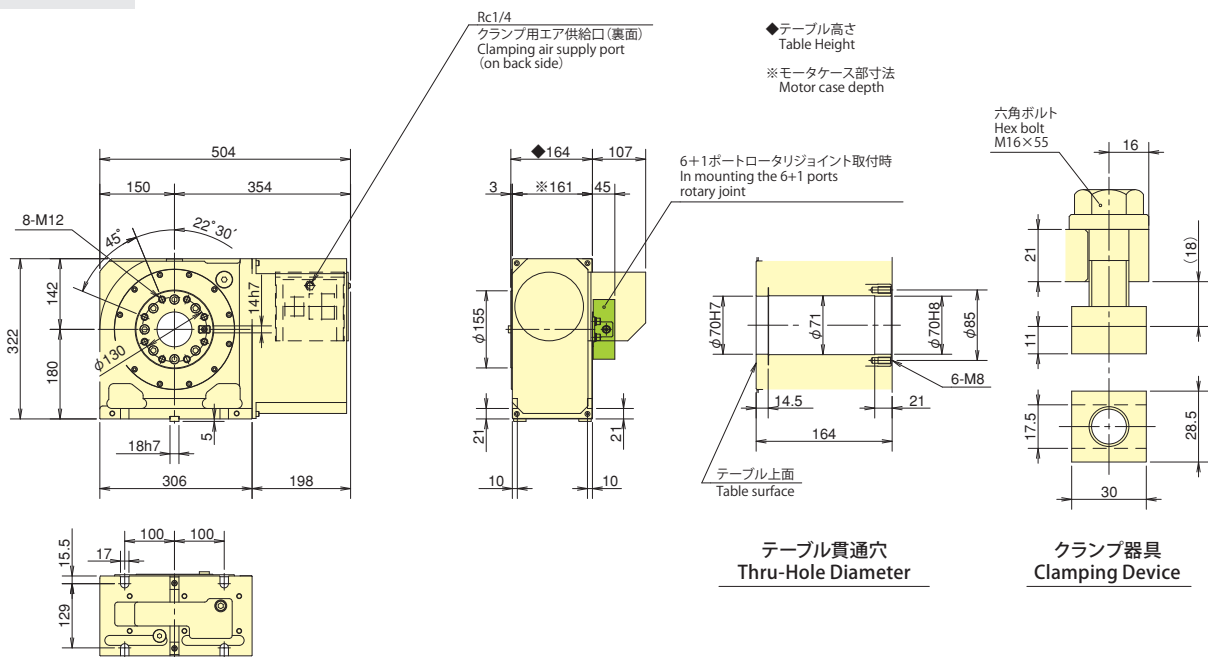
左右勝手 Right/Left hand
 R : 右勝手 Right-handed type
 L : 左勝手 Left-handed type

■寸法図【付加軸仕様】 Dimensions [additional axis specifications]

MK200R(L)

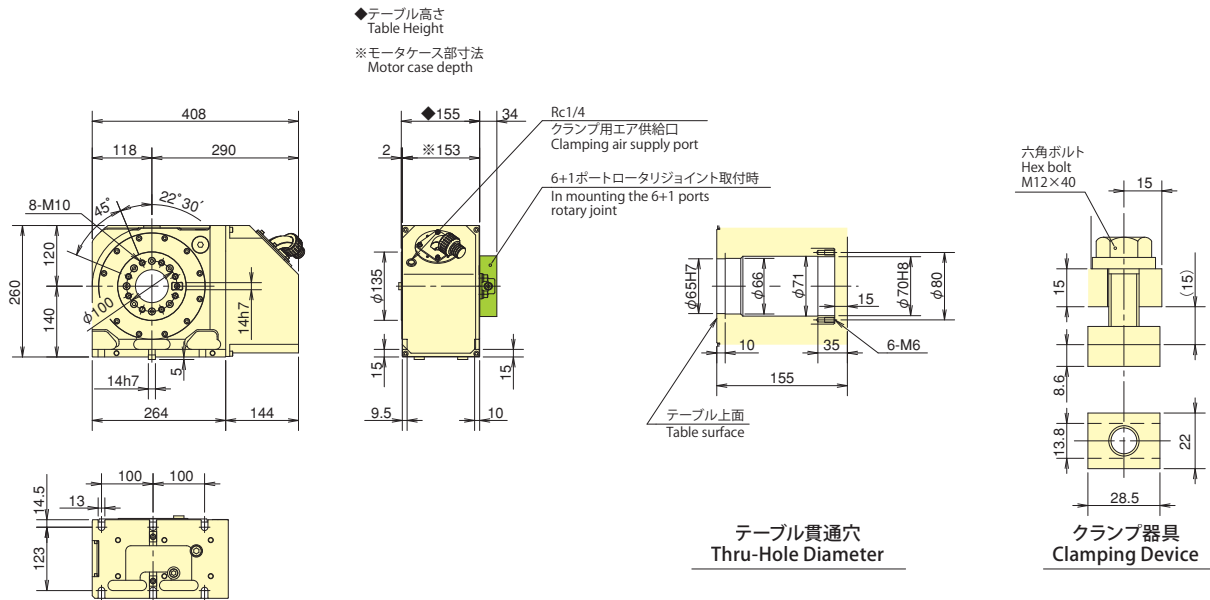


MK250R(L)

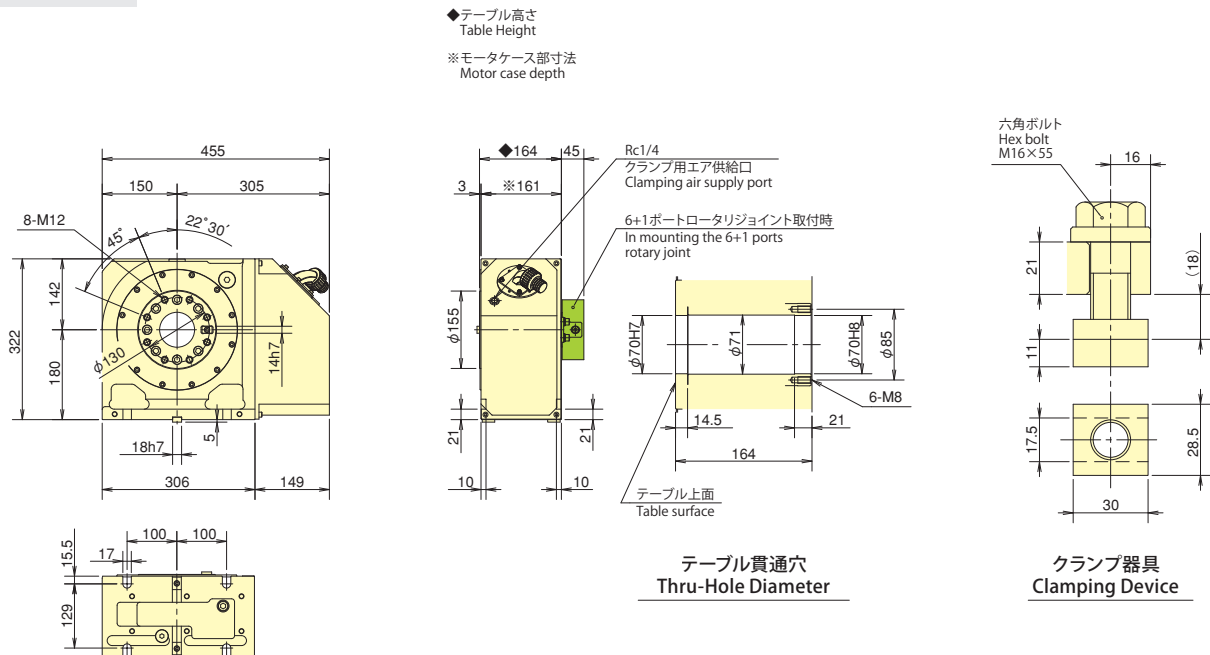


■寸法図【M信号仕様】 Dimensions【M signal specifications】

MK200R(L)



MK250R(L)





NC ROTARY TABLE

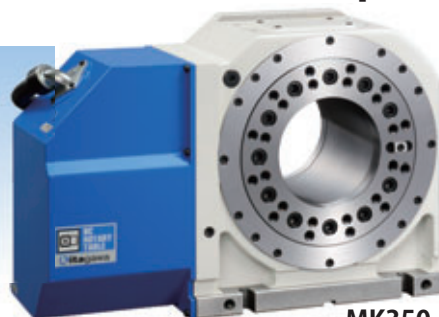
ストロング&コンパクトNC円テーブル
Strong & compact NC Rotary Table

MK series MK350

MK


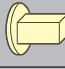
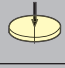
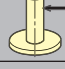
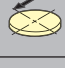

クラス最高の強力クランプトルクと豊富なオプション
Best-in-class powerful clamping torque and abundant options

- 強力クランプトルクと高い許容切削トルク、選べる減速比とサーボモータ
 Powerful clamping torque and high cutting torque, Selectable reduction ratio and servo motor
 - 切粉はけ改善と脱着の容易化
 Chip flow improved and easy installation and removal
 - 豊富な選択肢のロータリジョイントと3種類のフェイスプレート
 Wide selection of rotary joints and 3 types of face plates
- *CE対応品 CE correspondence



MK350

■仕様 Specifications

型式 Model	MK350			
右勝手 Right-handed type	MK350M		MK350R	
左勝手 Left-handed type	MK350H		MK350L	
テーブル直径 Table dia. (mm)	φ 275			
オプション面板 Face plate (Option)	φ 350 タップ仕様, φ 350T 溝仕様, φ 400T 溝仕様 φ 350 screw hole spec., φ 350 T-groove spec., φ 400 T-groove spec.			
テーブル基準穴径 Centre hole dia. (mm)	φ 160H7			
テーブル貫通穴径 Through hole dia. (mm)	φ 160			
センタハイト Centre height (mm)	225			
クランプ方式 Clamping method	油圧 Hydraulic			
クランプトルク (油圧 3.5MPa時) Clamping torque (at hydraulic 3.5MPa) (N·m)	6000			
北川専用コントローラ (QUINTE) 仕様 Kitagawa controller (QUINTE) spec.				
減速比 Total reduction ratio	1/90		1/120	
モータ軸換算イナーシャ Motor axis reduced inertia (kg·m ²)	0.0018		0.00082	
最高回転速度 Max. rotation speed (min ⁻¹)	22.2 (at motor 2000 min ⁻¹)		16.6 (at motor 2000 min ⁻¹)	
製品質量 Mass of product (kg)	200		185	
付加軸仕様 4th axis spec.				
減速比 Total reduction ratio	1/90		1/120	
モータ軸換算イナーシャ Motor axis reduced inertia (kg·m ²)	0.0017	0.0018	0.00081	0.0014
サーボモータ Servo motor (Fanuc spec.)	α iF 8/4000-B	α iF 12/4000-B	α iF 8/4000-B	α iF 12/4000-B
最高回転速度 Max. rotation speed (min ⁻¹)	33.3 (at motor 3000 min ⁻¹)		25.0 (at motor 3000 min ⁻¹)	
製品質量 Mass of product (kg)	185	200	185	220
共通仕様 Common specifications				
手動テールストック (オプション・P115参照) Manual tailstock (as an option・P115 reference)	MR320RN			
テールスピンドル (オプション・P119参照) Tail spindle (as an option・P119 reference)	TSR181A (H) 45			
内蔵ロータリジョイント (オプション・P121参照) Rotary joint (as an option・P121 reference)	油圧/空圧 16ポート+マルチパーパスホール Hydraulic/Pneumatic 16-port + multi-purpose hole			
許容ワークイナーシャ Allowable work inertia (kg·m ²)	7.66			
割出精度 Indexing accuracy (sec)	20			
再現精度 Repeatability (sec)	4			
許容積載質量 Allowable mass of workpiece	横置き (kg) Horizontal installation 	500		
	立置き (kg) Vertical installation 	250		
許容荷重 Allowable load	F (kN) 	38		
	F×L (N·m) 	2700		
	F×L (N·m) 	6000		
許容切削トルク (ウォームギア強度) Allowable cutting torque (Worm gear strength)	T (N·m) 	1400		

注) 1. 圧力確認用スイッチはNCテーブルのTC・DM・LRを除く全シリーズに内蔵しています。2. 油圧クランプ仕様はソレノイドバルブを内蔵していませんのでお客様にてご準備ください。3. NC円テーブルと工作機械との間のケーブル及びホースは付属していません。4. ロータリジョイントはジグ側固定となります。
 Note) 1. The switch for pressure checking is incorporated to all series except TC/DM/LR of NC rotary tables. 2. Solenoid valve is not incorporated in case of hydraulic clamp method. Consequently, customer shall prepare it. 3. Neither cable nor hose is fitted between NC rotary table and machining centre. 4. Rotary joint is fixed to jig side.



MK series MK350

付加軸仕様 additional axis specifications

M信号仕様 M signal specifications

MK 350 L H * **

MK 350 L H V **

機種
Type

テーブルサイズ
Table Size

デザイン番号
Design No.

モータ種類 Motor type

クランプ方式 Clamping method
H: 油圧 hydraulic

左右勝手, 減速比
Right/Left hand, Reduction ratio
R: 右勝手 Right-handed, 1/120
L: 左勝手 Left-handed, 1/120
M: 右勝手 Right-handed, 1/90
H: 左勝手 Left-handed, 1/90

機種
Type

テーブルサイズ
Table Size

デザイン番号
Design No.

クインテ仕様
Quinte specification

クランプ方式 Clamping method
H: 油圧 hydraulic

左右勝手, 減速比
Right/Left hand, Reduction ratio
R: 右勝手 Right-handed, 1/120
L: 左勝手 Left-handed, 1/120
M: 右勝手 Right-handed, 1/90
H: 左勝手 Left-handed, 1/90

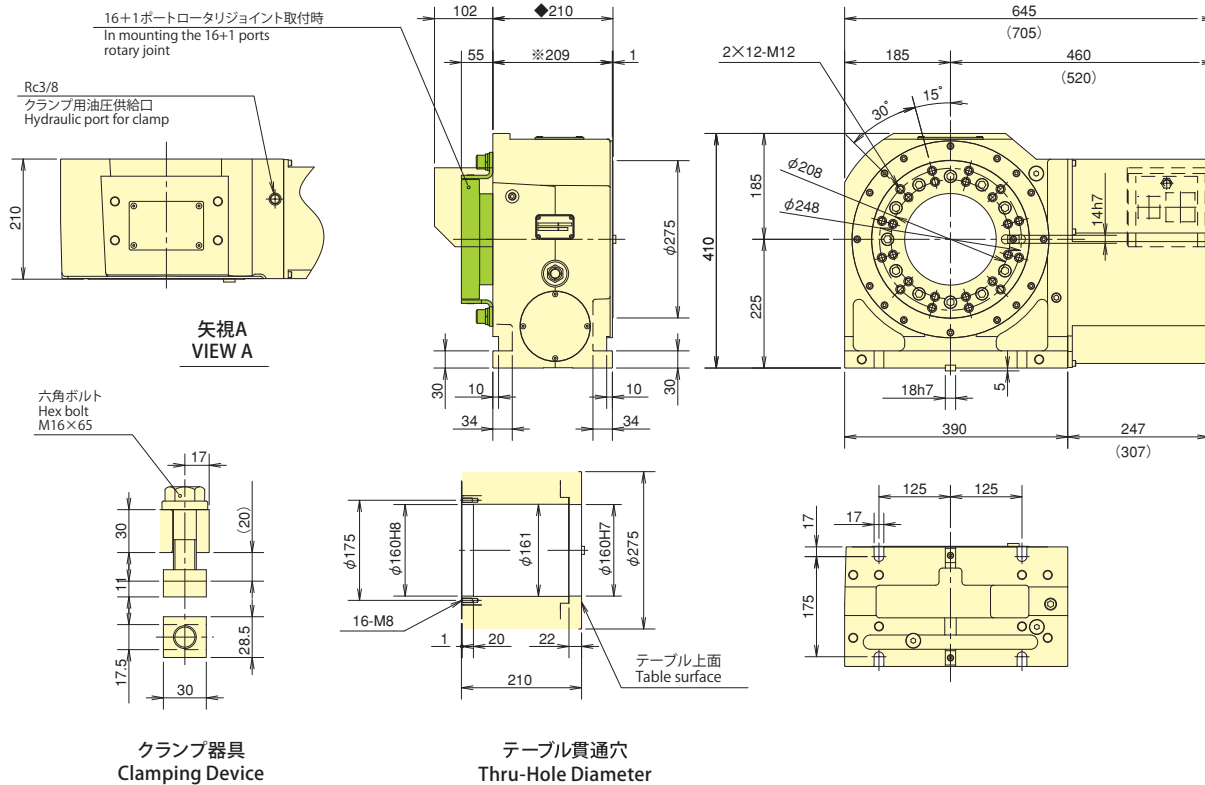
■寸法図【付加軸仕様】 Dimensions [additional axis specifications]

MK350R(L)

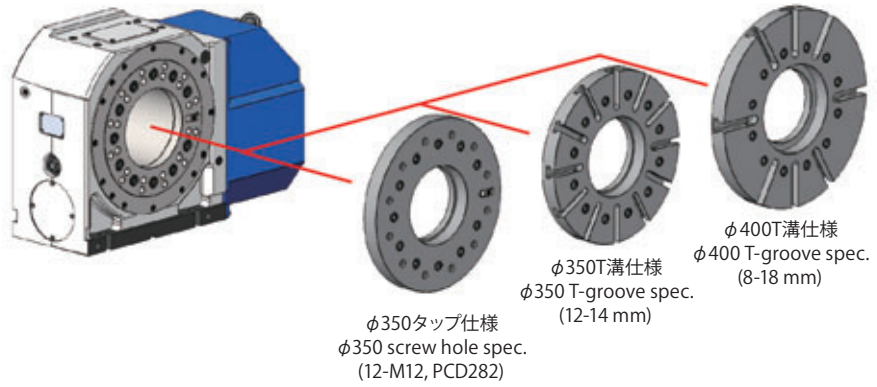
() 寸法は モータ $\alpha 12$ 減速比 1/120 仕様時を示す
() Dimensions in parentheses indicate motor $\alpha 12$ with reduction ratio 1/120.

◆テーブル高さ
Table Height

※モータケース部寸法
Motor case depth



オプション面板
Face plate (option)



■寸法図【M信号仕様】Dimensions【M signal specifications】

MK350R(L)

