



**NC ROTARY TABLE**

**超コンパクトNC円テーブル  
Ultra Compact NC Rotary table**

**CK(R) series CK160・CKR160  
CK200・CKR200**

※1 CKR160/CKR200の場合 ※2 全ポート油圧/空圧対応可能。クーラントは使用出来ません。  
※1 CKR160/CKR200: All ports are available for both pneumatic and hydraulic, not available for Coolant.

**胴厚(テーブル高さ)世界トップクラスの薄さ これまでにない省スペース設計  
Ultra compact body Smallest-footprint NC Rotary Table**

- 胴厚(テーブル高さ)世界トップクラスの薄さで  
ゆりかご仕様に最適  
Suitable for using with trunnion jig
- ブロックレス構造ロータリジョイント※1  
Block-less rotary joint ※1
- 省スペース機に最適  
Suitable for small-footprint machines  
\*CE対応品 CE correspondence



CK160R

**仕様 Specifications**

型式 Model		CK160	CKR160	CK200	CKR200
右勝手 Right-handed type		○	○	○	○
左勝手 Left-handed type		○	○	○	○
テーブル直径 Table dia (mm)		φ114	φ114	φ130	φ130
テーブル基準穴径 Centre hole dia (mm)		φ65H7	φ65H7	φ65H7	φ65H7
テーブル貫通穴径 Through hole dia (mm)		φ65	—	φ65	—
センチハイト Centre height (mm)		140	140	150	150
クランプ方式 Clamping method		空圧 Pneumatic	空圧 Pneumatic	空圧 Pneumatic	空圧 Pneumatic
クランプトルク (空圧 0.5MPa時) Clamping torque (at pneumatic 0.5MPa) (N·m)		340	340	400	400
モータ軸換算イナーシャ Motor axis reduced inertia (kg·m <sup>2</sup> )		0.00009	0.00009	0.00017	0.00017
サーボモータ (FANUC仕様の場合) Servomotor (for FANUC specification)		αiF 2/5000-B	αiF 2/5000-B	αiF 2/5000-B	αiF 2/5000-B
減速比 Total reduction ratio		1/72	1/72	1/120	1/120
テーブル最高回転速度 Max. rotation speed	FANUC仕様 (min <sup>-1</sup> /モータ3000min <sup>-1</sup> 時) FANUC specification(min <sup>-1</sup> /at motor 3000min <sup>-1</sup> )	41.6	41.6	25	25
	M信号仕様 (min <sup>-1</sup> /モータ3000min <sup>-1</sup> 時) M signal specification(min <sup>-1</sup> /at motor 3000min <sup>-1</sup> )	41.6	41.6	25	25
許容ワークイナーシャ Allowable work inertia (kg·m <sup>2</sup> )		0.51	0.51	1.00	1.00
割出精度 Indexing accuracy (sec)		20	20	20	20
再現精度 Repeatability (sec)		4	4	4	4
製品質量 Mass of product (kg)		40	41	47	49
テールスピンドル (オプション・P115参照) 注)5 Tail spindle (as an option-P115 reference) Note)5		MSRC140/TSRC140 MSR142A/TSR142A	MSRC140/TSRC140 MSR142A/TSR142A	MSRC150 TSRC150	MSRC150 TSRC150
ロータリジョイント (最高使用圧力 7MPa) Rotary joint (Maximum operating pressure 7Mpa)		—	油圧/空圧7ポート ※2 Hydraulic/Pneumatic 7-port	—	油圧/空圧8ポート ※2 Hydraulic/Pneumatic 8-port
許容積載質量 Allowable mass of workpiece	横置き (kg) Horizontal installation				160
	立置き (kg) Vertical installation				80
許容荷重 (テーブルクランプ時) Allowable load (When clamped to table)	F (kN)				10
	F×L (N·m)				600
	F×L (N·m)	340		400	
許容切削トルク Allowable cutting torque	T (N·m)	220			

注) 1. 圧力確認用スイッチはNCテーブルのTC・DM・LRを除く全シリーズに内蔵しています。2. テーブルクランプ用ソレノイドバルブは内蔵しています。3. NCテーブルと工作機械との間のケーブル及びホースは付属していません。4. ロータリジョイントはジグ側固定となります。5. 取付ピッチが機械によって異なる為、P115のテールスピンドル寸法図にてピッチを参照下さい。6. 製品質量は弊社M信号仕様時の質量です。

Note) 1. The switch for pressure checking is incorporated to all series except TC / DM / LR series. 2. The solenoid valve for the table clamp is incorporated. 3. Neither cable nor hose is fitted between NC rotary table and machine tool. 4. Rotary joint is fixed to jig side. 5. Because a mounting pitch varies with the machines, refer to the pitch of the tail spindle size drawing on P115. 6. Each product mass is determined by a Kitagawa M signal spec.

**付加軸仕様 additional axis specifications**

**M信号仕様 M signal specifications**

**CK 160 R \* \*\***

**CK 160 R V \* \*\***

機種 Type  
 CK: ロータリジョイントなし without Rotary Joint  
 CKR: ロータリジョイント付 with Rotary Joint

デザイン番号 Design No.  
 モーター種類 Motor type  
 左右勝手 Right/Left hand  
 R: 右勝手 Right-handed type  
 L: 左勝手 Left-handed type

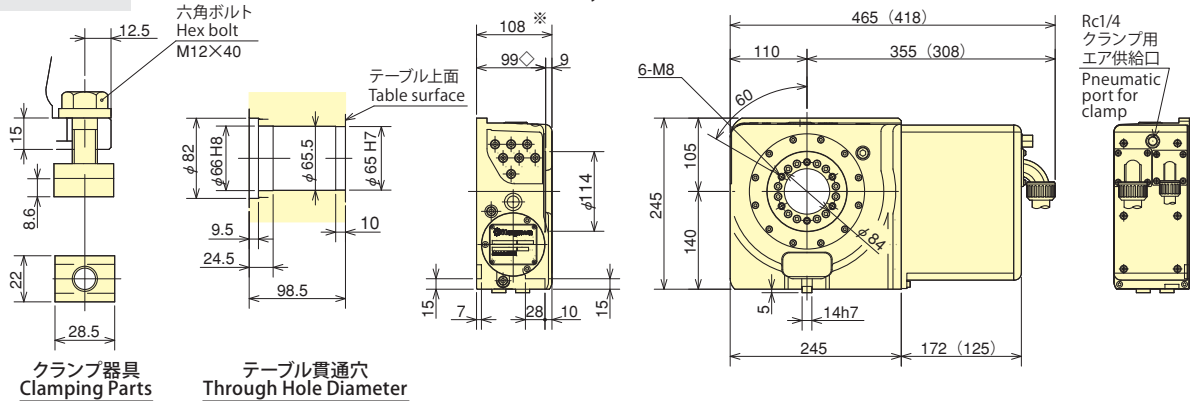
機種 Type  
 CK: ロータリジョイントなし without Rotary Joint  
 CKR: ロータリジョイント付 with Rotary Joint

デザイン番号 Design No.  
 Quinte仕様 Quinte specification  
 左右勝手 Right/Left hand  
 R: 右勝手 Right-handed type  
 L: 左勝手 Left-handed type

**■寸法図 Dimensions**

**CK160**

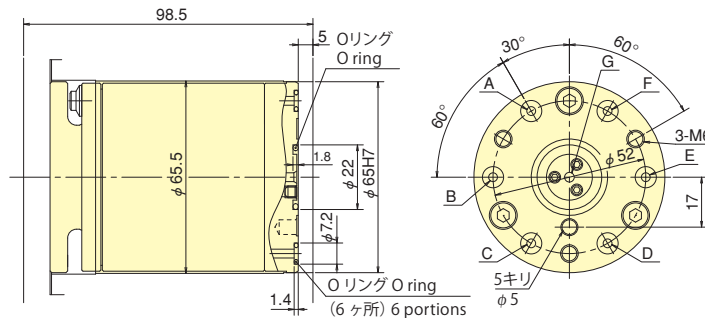
**【ロータリジョイントなし】【without Rotary Joint】** ◇テーブル高さ ※モーターケース部寸法 ◇Table Height ※Motor case depth



**CKR160**

**【ロータリジョイント付き】【with Rotary Joint】**

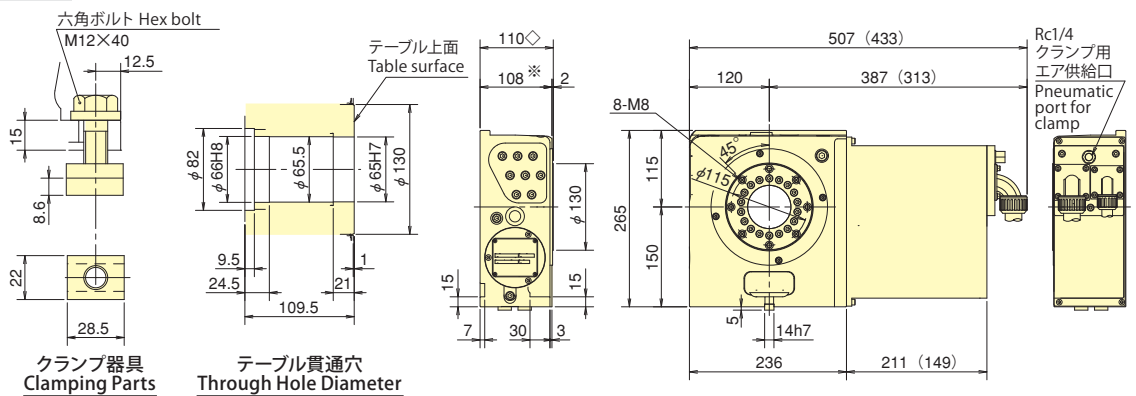
ロータリジョイントジグ取付面詳細  
 The detail of rotary joint jig mounting face.



※外観寸法は、上記のロータリジョイントなしと同じです。 ※Outline dimensions are the same as the above, without rotary joint

**CK200**

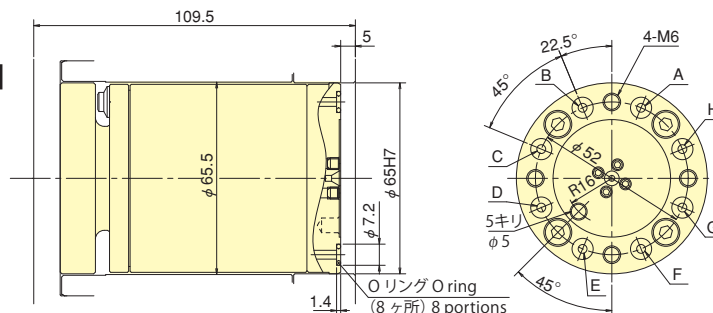
**【ロータリジョイントなし】【without Rotary Joint】** ◇テーブル高さ ※モーターケース部寸法 ◇Table Height ※Motor case depth



**CKR200**

**【ロータリジョイント付き】【with Rotary Joint】**

ロータリジョイントジグ取付面詳細  
 The detail of rotary joint jig mounting face.



※外観寸法は、上記のロータリジョイントなしと同じです。 ※Outline dimensions are the same as the above, without rotary joint

※上記外観寸法はFANUC仕様です。他社モーター仕様の場合、寸法が異なることがあります。 ※The above outline dimensions are shown with FANUC motor specifications. Those dimensions may vary from motor to motor that is mounted.  
 ※ ( ) 内の数値は、北川製コントローラ「Quinte」仕様の寸法となります。 ※The number in ( ) shows the dimension for Kitagawa own controller 「Quinte」 spec.