



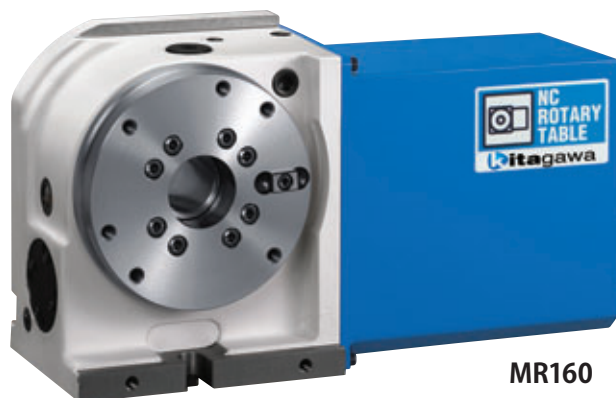
NC ROTARY TABLE

NC円テーブル
NC Rotary Table

MR series MR120・MR160・MR200

コンパクトNC円テーブルの決定版 スタンダードタイプ Industry standard compact rotary table

- クラス最小コンパクト設計
Minimum size in its class
 - 空圧クランプ仕様 Pneumatic spec
 - トリプルディスククランプ方式による強力空圧クランプトルク
Powerful pneumatic clamping torque by triple disk Clamping system
 - 高速回転 High speed rotation
 - 高精度 High accuracy
 - ロータリジョイント搭載可能
Rotary Joint built in as option
 - 小型M/Cに最適
Ideal for compact machining centres
- *CE対応品 CE correspondence



MR160



MR160R
(北川専用コントローラ付)
(With Kitagawa own controller)



MR160L
(オプション ロータリジョイント内蔵)
(Rotary Joint built in as option)

使用事例 Sample Application



▲トランニオンズグ(P119参照)で、より多彩な加工を実現します
Various trunnion systems available.
(See P119).



▲T溝付きのテーブルも提供します
Table with T-slot can also be offered.



▲KITAGAWAだからできるチャックと合わせたご提案ワークホールディングも合わせてご相談ください
Only Kitagawa can offer this combination of NC Rotary Table and chuck

付加軸仕様 additional axis specifications
M信号仕様 M signal specifications
MR 160
L A * **
MR 160
R A V **


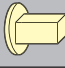
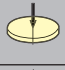
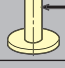
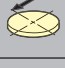

機種 Type
テーブルサイズ Table Size
120・160・200

デザイン番号 Design No.
モータ種類 Motor type
クランプ方式 Clamping method
空圧のみ Only Pneumatic
左右勝手 Right/Left hand
R:右勝手 Right-handed type
L:左勝手 Left-handed type

機種 Type
テーブルサイズ Table Size
120・160・200

デザイン番号 Design No.
クインテ仕様 Quinte specification
クランプ方式 Clamping method
空圧のみ Only Pneumatic
左右勝手 Right/Left hand
R:右勝手 Right-handed type
L:左勝手 Left-handed type

仕様 Specifications

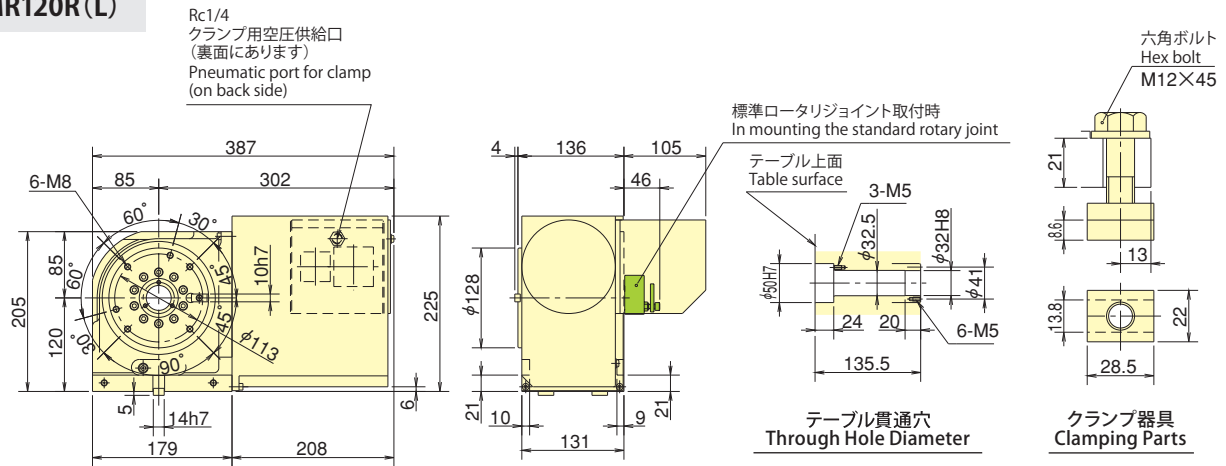
型 式 Model		MR120	MR160	MR200
右勝手 Right-handed type		○	○	○
左勝手 Left-handed type		○	○	○
テーブル直径 Table dia (mm)		φ128	φ165	φ202
テーブル基準穴径 Centre hole dia (mm)		φ50H7	φ50H7	φ65H7
テーブル貫通穴径 Through hole dia (mm)		φ32	φ40	φ45
センタハイト Centre height (mm)		120	140	140
クランプ方式 Clamping method		空圧 Pneumatic	空圧 Pneumatic	空圧 Pneumatic
クランプトルク (空圧 0.5MPa時) Clamping torque (at pneumatic 0.5MPa) (N·m)		150	310	350
モータ軸換算イナーシャ Motor axis reduced inertia (kg·m ²)		0.00004	0.00008	0.00017
サーボモータ (FANUC仕様の場合) Servomotor (for FANUC specification)		αiF 2/5000-B	αiF 2/5000-B	αiF 4/5000-B
減速比 Total reduction ratio		1/60	1/72	1/90
テーブル最高回転速度 Max. rotation speed	FANUC仕様 (min ⁻¹ /モータ3000min ⁻¹ 時) FANUC specification(min ⁻¹ /at motor 3000min ⁻¹)	50	41.6	33.3
	M信号仕様 (min ⁻¹ /モータ3000min ⁻¹ 時) M signal specification(min ⁻¹ /at motor 3000min ⁻¹)	50	41.6	33.3
許容ワークイナーシャ Allowable work inertia (kg·m ²)		0.22	0.51	1.00
割出精度 Indexing accuracy (sec)		20	20	20
再現精度 Repeatability (sec)		4	4	4
製品質量 Mass of product (kg)		33	41	61
手動テールストック (オプション・P115参照) Manual tailstock (as an option-P115 reference)		MR120RN	MR160RN	MR200RN
テールスピンドル (オプション・P119参照) Tail spindle (as an option-P119 reference)		TSR121A	MSR142A/TSR142A	MSR142A/TSR142A
ロータリジョイント (オプション・P121参照) Rotary joint (as an option-P121 reference)		RJ32-12Q04 油圧/空圧3ポート Hydraulic/Pneumatic 3-port	RJ40H16Q 油圧/空圧4ポート Hydraulic/Pneumatic 4-port	RJ40H20Q02 油圧/空圧4ポート Hydraulic/Pneumatic 4-port
許容積載質量 Allowable mass of workpiece	横置き (kg) Horizontal installation 	120	160	200
	立置き (kg) Vertical installation 	60	80	100
許容荷重 (テーブルクランプ時) Allowable load (When clamped to table)	F (kN) 	8	10	17
	F×L (N·m) 	350	600	1100
	F×L (N·m) 	150	310	350
許容切削トルク (ウォームギア強度) Allowable cutting torque (Worm gear strength)	T (N·m) 	180	220	270

注) 1.圧力確認用スイッチはNCテーブルのTC・DM・LRを除く全シリーズに内蔵しています。 2.テーブルクランプ用ソレノイドバルブは内蔵しています。 3.NCテーブルと工作機械との間のケーブル及びホースは付属しておりません。 4.ロータリジョイントのテーブル面ジグ側ポート部はMR120、200は円テーブル側固定、MR160はジグ側固定となります。 5.製品質量は弊社M信号仕様時の質量です。

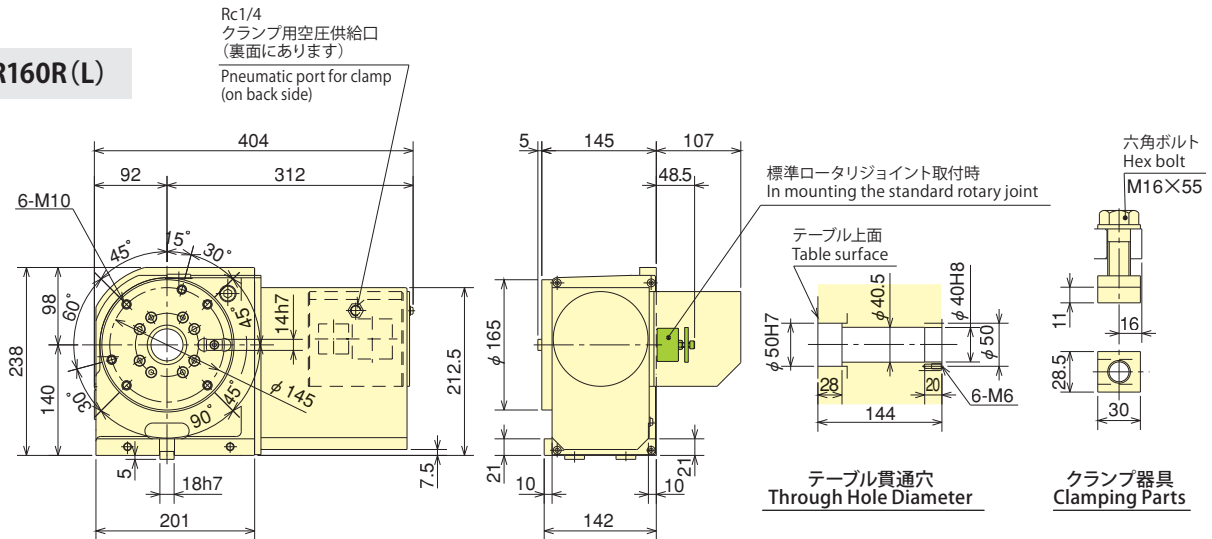
Note) 1. The switch for pressure checking is incorporated to all series except TC/DM/LR of NC tables. 2. The solenoid valve for the table clamp is incorporated. 3. Neither cable nor hose is fitted between NC rotary table and machine tool. 4. In the port part on the table surface jig side of a rotary joint, MR120 or 200 is fixed to the rotary table side and MR160 to jig side. 5. Each product mass is determined by a Kitagawa M signal spec.

■寸法図【付加軸仕様】 Dimensions [additional axis specifications]

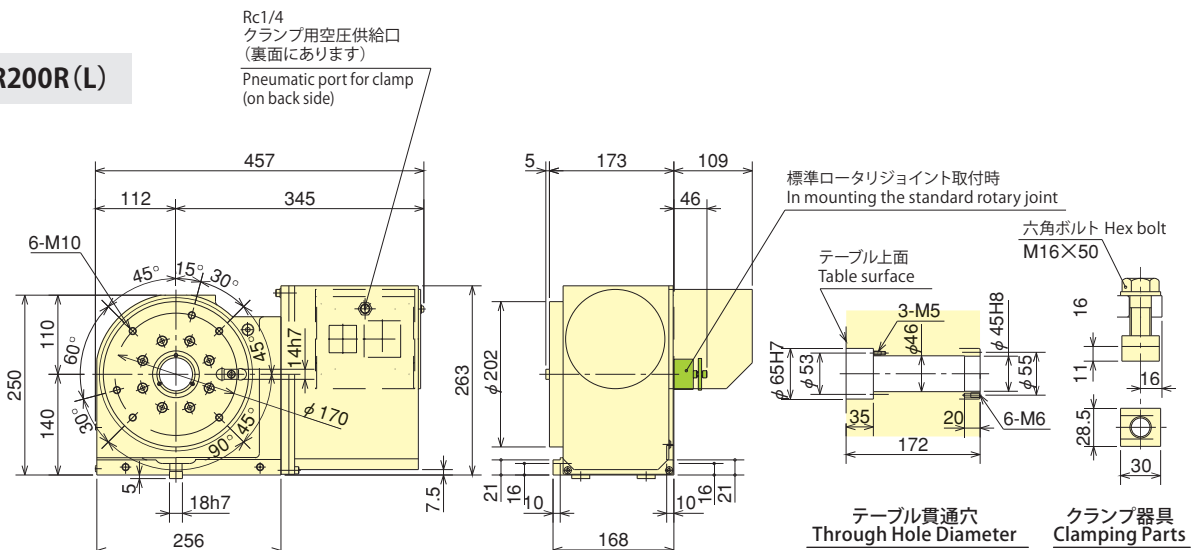
MR120R (L)



MR160R (L)



MR200R (L)

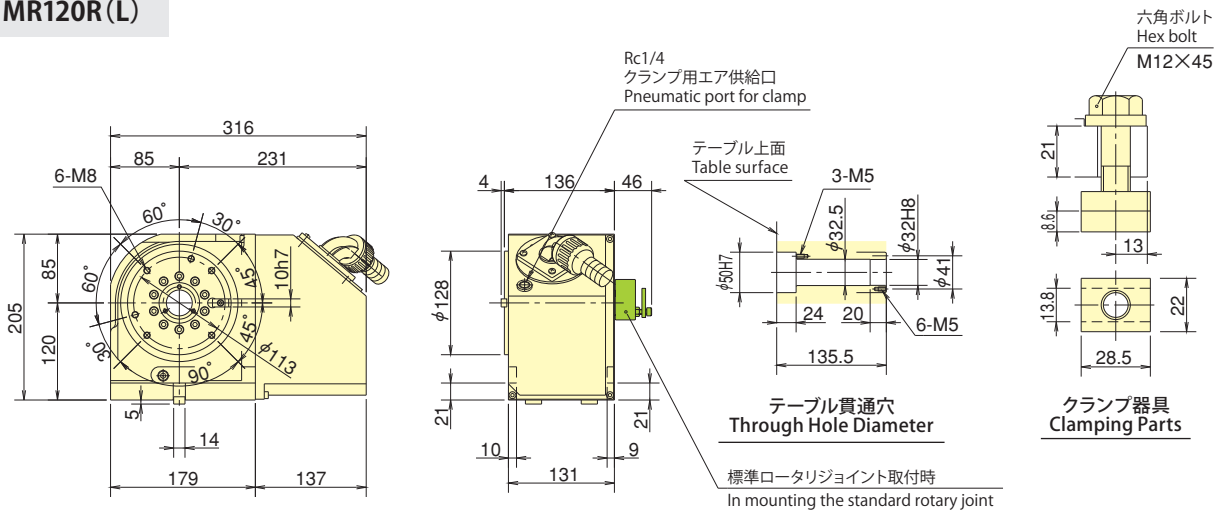


※上記外観寸法はFANUC仕様です。他社モータ仕様の場合、寸法が異なることがあります。Rは右勝手仕様、Lは左勝手仕様です。
 ※The above dimensions are the same as FANUC specifications. Those dimensions may vary from motor to motor that is mounted.
 R is a right hand spec. and L is a left hand spec.

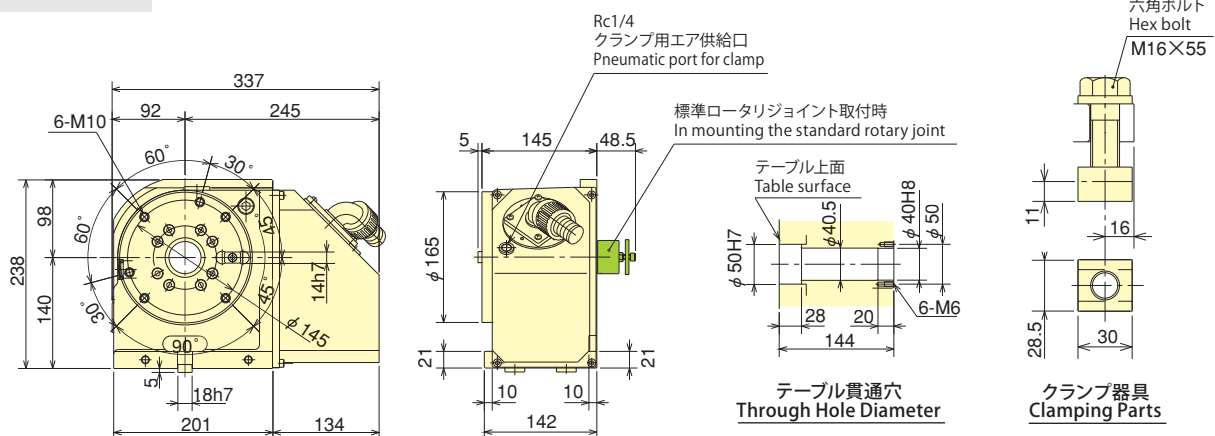
*モータの仕様により外形寸法が変わる可能性があります。
 *The dimensions may vary from motor to motor that is mounted.

■寸法図 [M信号仕様] Dimensions [M signal specifications]

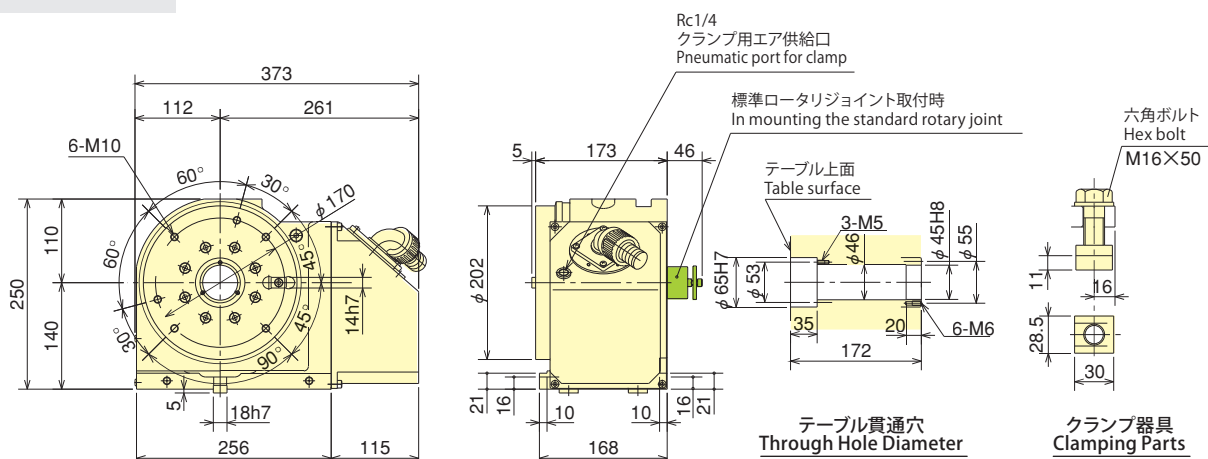
MR120R(L)



MR160R(L)



MR200R(L)



※Rは右勝手仕様、Lは左勝手仕様です。
 ※R is a right hand spec. and L is a left hand spec.



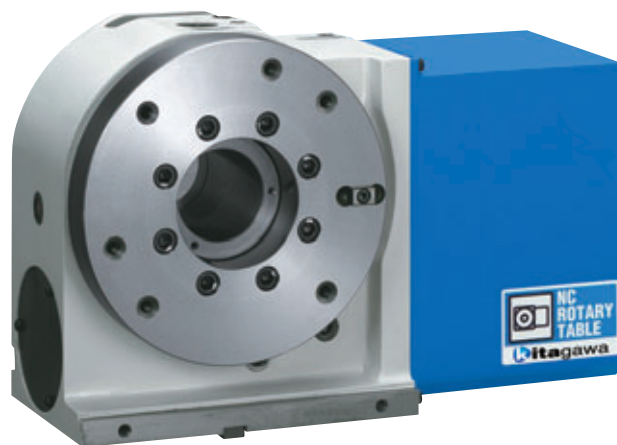
NC ROTARY
TABLE

NC円テーブル
NC Rotary Table

MR series MR250・MR320

コンパクトNC円テーブルの決定版 スタンダードタイプ Industry standard compact rotary table

- クラス最小コンパクト設計
Compact design
 - 空圧クランプ仕様 Pneumatic spec
 - トリプルディスククランプ方式による強力空圧クランプトルク
Powerful pneumatic clamping torque by triple disk clamping system
 - 高速回転 High speed rotation
 - 高精度 High accuracy
 - ロータリジョイント搭載可能
Rotary Joint built in as option
- *CE対応品 CE correspondence

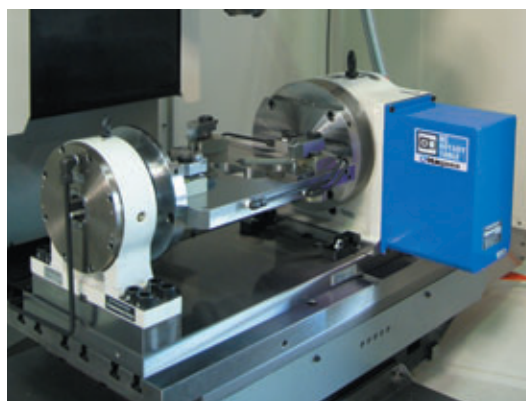
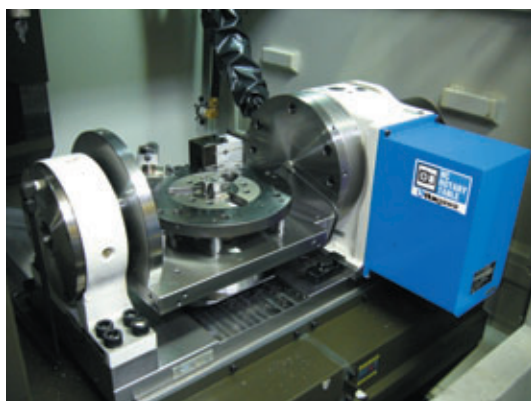


MR250



MR250R(L)V
(北川専用コントローラ付)
(With Kitagawa own controller)

使用事例 Sample Application



▲トラニオン仕様で、多面加工や多数個同時加工ができコストダウンに一役買います
Specialist trunnion systems allow for multi surface or simultaneous machining.

付加軸仕様 additional axis specifications				M信号仕様 M signal specifications			
MR	250	L	A * **	MR	250	R	A V **
機種 Type	テーブルサイズ Table Size 250・320		デザイン番号 Design No. モータ種類 Motor type クランプ方式 Clamping method 空圧のみ Only Pneumatic 左右勝手 Right/Left hand R : 右勝手 Right-handed type L : 左勝手 Left-handed type	機種 Type	テーブルサイズ Table Size 250・320		デザイン番号 Design No. Quinte仕様 Quinte specification クランプ方式 Clamping method 空圧のみ Only Pneumatic R : 右勝手 Right-handed type L : 左勝手 Left-handed type

仕様 Specifications

型式 Model	MR250	MR320	
右勝手 Right-handed type	○	○	
左勝手 Left-handed type	○	○	
テーブル直径 Table dia (mm)	φ250	φ320	
テーブル基準穴径 Centre hole dia (mm)	φ100H7	φ130H7	
テーブル貫通穴径 Through hole dia (mm)	φ70	φ105	
センタハイト Centre height (mm)	180	225	
クランプ方式 Clamping method	空圧 Pneumatic	空圧 Pneumatic	
クランプトルク (空圧 0.5MPa時) Clamping torque (at pneumatic 0.5MPa) (N·m)	600	1200	
モータ軸換算イナーシャ Motor axis reduced inertia (kg·m ²)	0.00031	0.00031	
サーボモータ (FANUC仕様の場合) Servomotor (for FANUC specification)	αiF 4/5000-B	αiF 8/3000-B	
減速比 Total reduction ratio	1/90	1/120	
テーブル最高回転速度 Max. rotation speed	FANUC仕様 (min ⁻¹ /モータ3000min ⁻¹ 時) FANUC specification (min ⁻¹ /at motor 3000min ⁻¹)	33.3	25
	M信号仕様 (min ⁻¹) M signal specification	33.3 (3000min ⁻¹)	16.6 (2000min ⁻¹)
許容ワークイナーシャ Allowable work inertia (kg·m ²)	1.95	4.49	
割出精度 Indexing accuracy (sec)	20	20	
再現精度 Repeatability (sec)	4	4	
製品質量 Mass of product (kg)	85	135	
手動テールストック (オプション・P115参照) Manual tailstock (as an option-P115 reference)	MR250RN	MR320RN	
テールスピンドル (オプション・P119参照) Tail spindle (as an option-P119 reference)	MSR181A/TSR181A	TSR181A45	
ロータリジョイント (オプション・P121参照) Rotary joint (as an option-P121 reference)	RJ70H25Q02 油圧/空圧6ポート Hydraulic/Pneumatic 6-port	RJ70H32Q01 油圧/空圧6ポート Hydraulic/Pneumatic 6-port	
許容積載質量 Allowable mass of workpiece	横置き (kg) Horizontal installation	250	350
	立置き (kg) Vertical installation	125	180
許容荷重 (テーブルクランプ時) Allowable load (When clamped to table)	F (kN)	21	25
	F×L (N·m)	1600	2400
	F×L (N·m)	600	1200
許容切削トルク (ウォームギア強度) Allowable cutting torque (Worm gear strength)	T (N·m)	480	800

注) 1. 圧力確認用スイッチはNCテーブルのTC・DM・LRを除く全シリーズに内蔵しています。 2. テーブルクランプ用ソレノイドバルブは内蔵しています。 3. NCテーブルと工作機械との間のケーブル及びホースは付属しておりません。 4. ロータリジョイントのテーブル面ジグ側ポート部はMR250、320は円テーブル側固定となります。 5. 製品質量は弊社M信号仕様時の質量です。

Note) 1. The switch for pressure checking is incorporated to all series except TC/DM/LR of NC tables. 2. The solenoid valve for the table clamp is incorporated. 3. Neither cable nor hose is fitted between NC rotary table and machine tool. 4. In the port part on the table surface jig side of a rotary joint, MR120 or 320 is fixed to the rotary table side. 5. Each product mass is determined by a Kitagawa M signal spec.

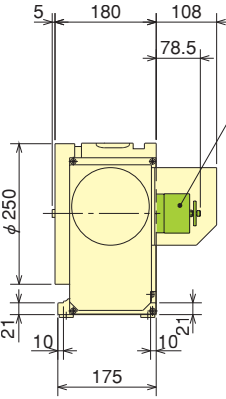
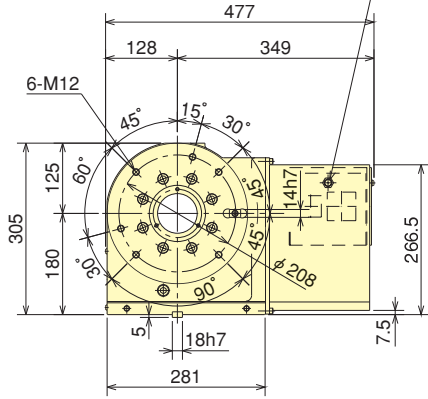
MR

■寸法図【付加軸仕様】 Dimensions [additional axis specifications]

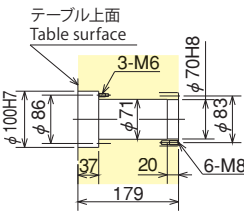
MR250R (L)

Rc1/4 クランプ用空圧供給口
(裏面にあります)

Pneumatic port for clamp
(on back side)

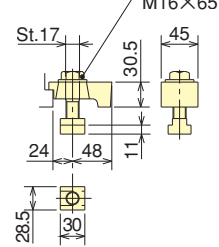


標準ロータリジョイント取付時
In mounting the standard rotary joint



テーブル貫通穴
Through Hole Diameter

六角ボルト
Hex bolt
M16×65

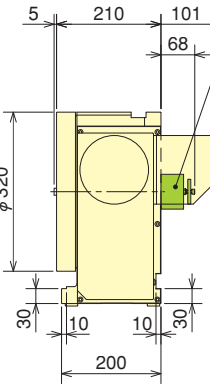
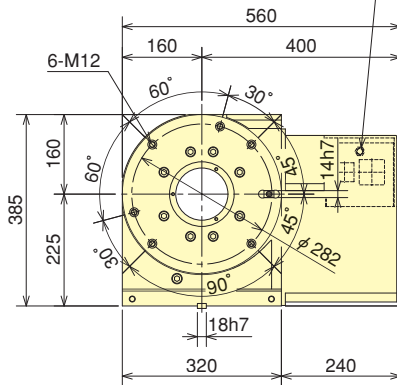


クランプ器具
Clamping Parts

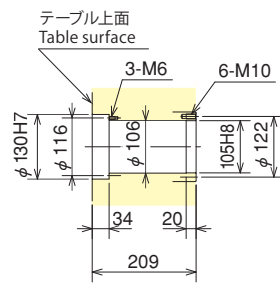
MR320R (L)

Rc1/4 クランプ用空圧供給口
(裏面にあります)

Pneumatic port for clamp
(on back side)

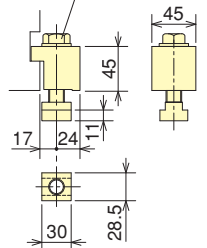


標準ロータリジョイント取付時
In mounting the standard rotary joint



テーブル貫通穴
Through Hole Diameter

六角ボルト
Hex bolt
M16×75



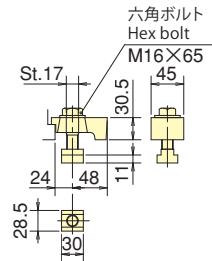
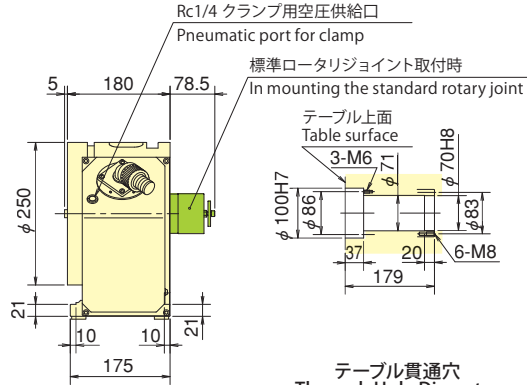
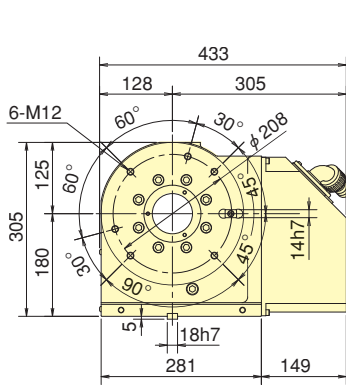
クランプ器具
Clamping Parts

※上記外観寸法はFANUC仕様です。他社モータ仕様の場合、寸法が異なることがあります。Rは右勝手仕様、Lは左勝手仕様です。
※The above dimensions are the same as FANUC specifications. Those dimensions may vary from motor to motor that is mounted.
R is a right hand spec. and L is a left hand spec.

*モータの仕様により外形寸法が変わる可能性があります。
 *The dimensions may vary from motor to motor that is mounted.

■寸法図【M信号仕様】 Dimensions【M signal specifications】

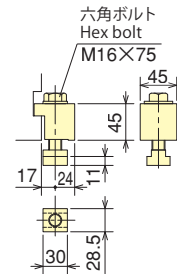
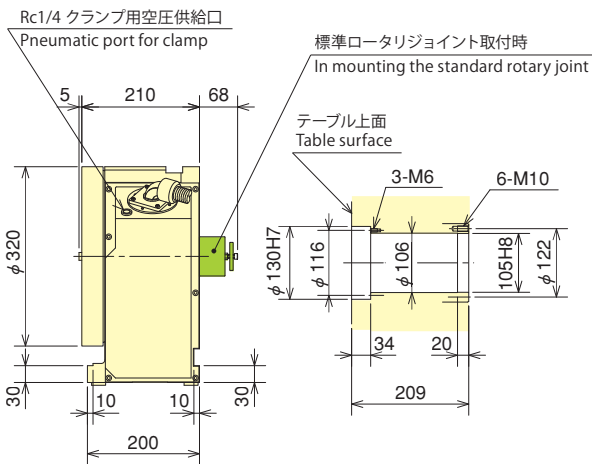
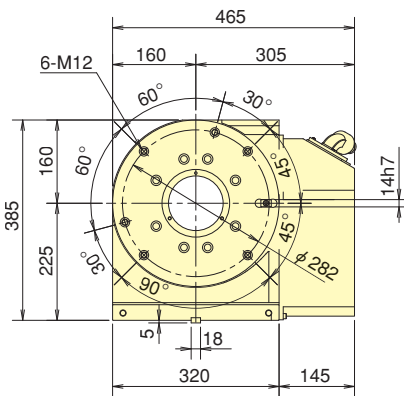
MR250R (L)



テーブル貫通穴
Through Hole Diameter

クランプ器具
Clamping Parts

MR320R (L)



テーブル貫通穴
Through Hole Diameter

クランプ器具
Clamping Parts

※Rは右勝手仕様、Lは左勝手仕様です。
 ※R is a right hand spec. and L is a left hand spec.