



VISE

MCパワーバイスマルチユースタイプ MC Power Vise Multi-type VM-N シリーズ series

縦・横・内張り・何でもこい！ 緑ボディの万能バイス

The new system enables vertical and horizontal mounting, and clamping of the inside of work! Versatile Vises with the Green Body

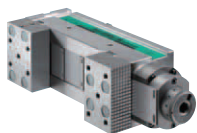


- 垂直取付け、側面取付け、内張り把握も可能
加工ワークに合わせた様々な方向で取付けできます
- 吸振性の高い鋳鉄ボディ
- 大きな締付力でしっかりワークを把握できます
- メカ式増力機構で安定した締付力
- 浮上りを極小に抑えて安定した加工精度
- 標準並列仕様 長尺物や多数個同時加工に最適です
VQX-Nシリーズとの並列も可能です

- Vertical and horizontal mounting, and inside clamping enabled
Can be mounted in various directions according to the work type.
- Cast iron body with a high vibration damping property
- Firm clamping of work ensured by a high clamping force
- Stable clamping force ensured by the mechanical-type enhancement toggle mechanism
- Lift-up reduced to the minimum, offering stable machining accuracy
- Standard parallel specification
Suitable for long-size work and simultaneous machining of multiple workpieces
The VQX-N type can be used on a parallel.



【垂直取付】
【Vertical Mounting】



【側面取付】
【Side Mounting】

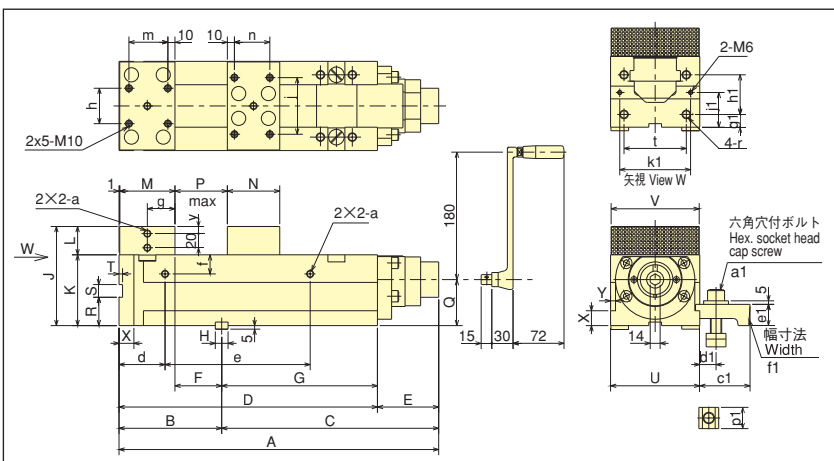
締付力表

Clamping Force Table (単位 Unit : kN)

レンジ Range	3	2	1	0
VM100N	30	21	12	8
VM125N	40	28	16	8

※0レンジは増力機構なしの締付となりますので締付力は許容量を示します。
※Zero range means clamp without a step-up mechanism.
Clamp force shows an allowable amount.

寸法図 Dimensions



仕様表 Specifications

(単位 Unit : mm)

型式 Model	口金幅 Jaw width	口金高さ Jaw height	口金開き Jaw stroke	全高 Total height	ワーク取付面高さ Work mounting face height	全幅 Full width	全長 Full length	最大締付力 Max. clamping force (kN)	質量 Mass (kg)
VM100N	99.5	35	137	120	85	101	351.5	30	19
VM125N	124.5	40	214	140	100	126	451.5	40	34

寸法表 Size Table

(単位 Unit : mm)

型式 Model	A	B	C	D	E	F	G	H	J	K	L	M	N	P	Q	R	S	T	U	V	X	Y
VM100N	351.5	112.5	239	273	78.5	38.5	160.5	14	120	85	35	73	64	137	53	35	14	4	101	99.5	15	5.5
VM125N	451.5	145	306.5	365	86.5	66	220	18	139.5	100	39.5	78	74	214	65	40	18	5	126	124.5	21	7

型式 Model	a	d	e	f	g	h	j	m	n	r	t	y	a1	c1	d1	e1	f1	g1	h1	J1	k1
VM100N	M8	90	105	25	36.5	40	70	55	40	M10	76	7	M12×45	60	14~26	22.5	35	15	55	42	81
VM125N	M10	75	195	27	39	50	80	50	50	M12	88	10	M16×65	72	15~31	30	45	18	56	49	100

■ボディ素材：鋳鉄

■口金素材：焼入れスチール

■標準付属品：クランプ器具ASSY (クランプ器具、Tナット、ボルト、ワッシャー)、ハンドル、L型六角レンチ、Cキャップ、スライドカバー

■オプション：並列クランプ器具、段付ガイドブロック、ラチェットハンドル、エクステンションバー、ソフトジョー (移動側、固定側セット)

※取付機械に合わせてガイドブロック溝が変更できます。別途お問合せ下さい。

■Body Material : Cast iron ■Jaw Material : Hardened steel

■Standard Accessories : Clamp device assembly (clamp device, T-nut(s), bolt(s), washer(s)), handle, L-shaped hexagonal wrench, C-caps, slide cover

■Options : Parallel clamp device, stepped guide block, ratchet handle, extension bar, soft jaws (a set of a moving-side and a fixed-side jaws)

※The guide block groove can be changed so that it is suitable for the machine where the vise is mounted. In this case, please contact us.