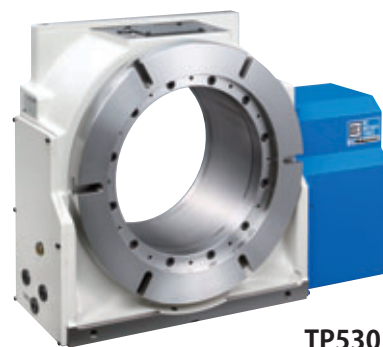




大貫通穴NC円テーブル Mega Thru-Hole NC Rotary Table TP series

大物ワークの加工に最適 Suitable for machining large workpieces

- 油井管関係の部品加工をはじめ、大物ワーク等に適した設計
Suitable for machining large workpieces such as oil pipes
 - 高剛性で高精度加工
High accuracy heavy duty machining
 - 軽量化&コンパクト設計
Low weight and compact design
- *CE対応品 CE correspondence



TP530

仕様 Specifications

型式 Model		TP430	TP530	
右勝手 Right-handed type		○	○	
左勝手 Left-handed type		受注生産 Order production	受注生産 Order production	
テーブル直径 Table dia (mm)		φ430	φ530	
テーブル基準穴径 Centre hole dia (mm)		φ300H7	φ400H7	
テーブル貫通穴径 Through hole dia (mm)		φ275	φ345	
センタハイト Centre height (mm)		280	310	
クランプ方式 Clamping method		空油圧 Air-Hydraulic/油圧 Hydraulic	空油圧 Air-Hydraulic/油圧 Hydraulic	
クランプトルク (空圧 0.45MPa時/油圧 3.5MPa時) Clamping torque (at pneumatic 0.45MPa/hydraulic3.5MPa) (N·m)		4000	6100	
モータ軸換算イナーシャ Motor axis reduced inertia (kg·m ²)		0.0025	0.0025	
サーボモータ (FANUC仕様の場合) Servomotor (for FANUC specification)		αiF12/3000-B	αiF12/4000-B	
減速比 Total reduction ratio	付加軸 additional axis specifications	1/120	1/180	
	M信号 M signal	1/120	1/180	
テーブル最高回転速度 Max. rotation speed	FANUC仕様 (min ⁻¹ /モータ2000min ⁻¹ 時) FANUC specification(min ⁻¹ /at motor 2000min ⁻¹)	16.6	11.1	
	M信号仕様 M signal specification(min ⁻¹)	16.6 (at motor 2000min ⁻¹)	8.33 (at motor 1500min ⁻¹)	
許容ワークイナーシャ Allowable work inertia (kg·m ²)		5.78	12.29	
割出精度 Indexing accuracy (sec)		20	20	
再現精度 Repeatability (sec)		4	4	
製品質量 Mass of product (kg)		276	350	
手動テールストック (オプション・P111参照) Manual tail stock (as an option-P111 reference)		—	TS500RN	
テールスピンドル (オプション) Tail spindle (Option)		受注生産 Order production	受注生産 Order production	
ロータリジョイント (オプション) Rotary joint (Option)		受注生産 Order production	受注生産 Order production	
許容積載質量 Allowable mass of workpiece	立置き (kg)	250	350	
	F (kN)	32	50	
	許容荷重 (テーブルクランプ時) Allowable load (When clamped to table)	F×L (N·m)	4500	8000
F×L (N·m)		4000	6100	
許容切削トルク Allowable cutting torque		T (N·m)	1895	2600

注) 1.圧力確認用スイッチはNCテーブルのTC・DM・LRを除く全シリーズに内蔵しています。 2.空油圧クランプ仕様の場合は、テーブルクランプ用ソレノイドバルブは内蔵しています。 3.油圧クランプ仕様は、ソレノイドバルブを内蔵していません。従って、お客様にてご準備下さい。 4.NCテーブルと工作機械との間のケーブル及びホースは付属していません。 5.ロータリジョイント及びテールスピンドルは別途ご相談下さい。 6.製品質量は弊社M信号仕様時の質量です。

Note) 1. The switch for pressure checking is incorporated to all series except TC/DM/LR of NC rotary tables. 2. In case of air-hyd. Clamp specification, the solenoid valve for table clamp is incorporated. 3. Solenoid valve is not incorporated in case of hydraulic clamp method. Consequently, customer shall prepare it. 4. Neither cable nor hose is fitted between NC rotary table and machine tool. 5. Contact to Kitagawa about rotary joint and tail spindle. 6. Each product mass is determined by Kitagawa M signal spec.

付加軸仕様 additional axis specifications

M信号仕様 M signal specifications

TP 430 R * * * *

機種 Type
 テーブルサイズ Table Size
 430・530

デザイン番号 Design No.
 モータ種類 Motor type

クランプ方式 Clamping method
 B: 空油圧(外部エアハイドロブースタ)
 Air-Hydraulic (external air hydraulic booster)
 H: 油圧 Hydraulic

左右勝手 Right/Left hand
 R: 右勝手 Right-handed type
 L: 左勝手 Left-handed type

TP 430 R H V * *

機種 Type
 テーブルサイズ Table Size
 430・530

デザイン番号 Design No.
 Quinte仕様 Quinte specification

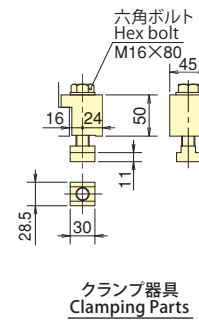
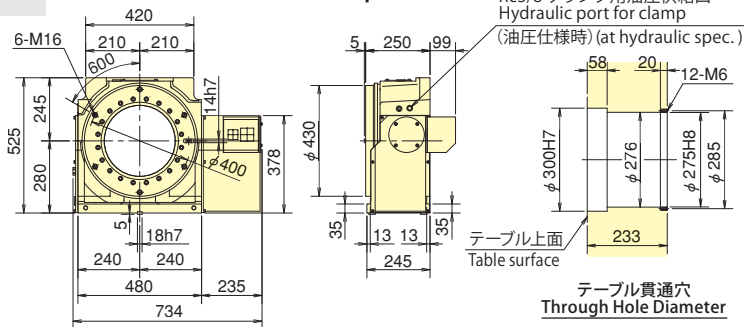
クランプ方式 Clamping method
 B: 空油圧(外部エアハイドロブースタ)
 Air-Hydraulic (external air hydraulic booster)
 H: 油圧 Hydraulic

左右勝手 Right/Left hand
 R: 右勝手 Right-handed type
 L: 左勝手 Left-handed type

■寸法図 Dimensions

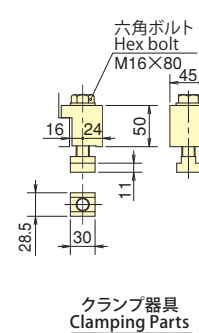
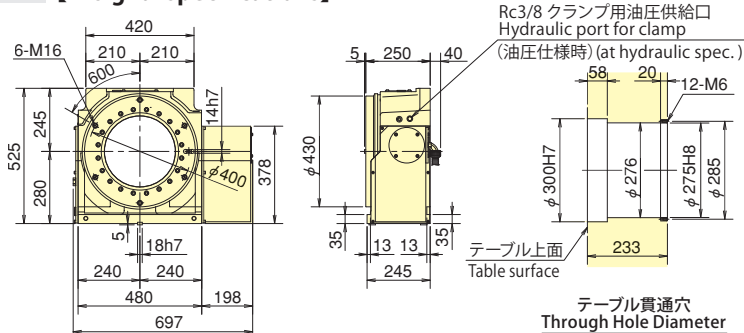
TP430

【付加軸仕様】 [additional axis specifications]



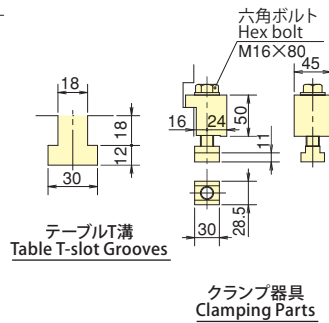
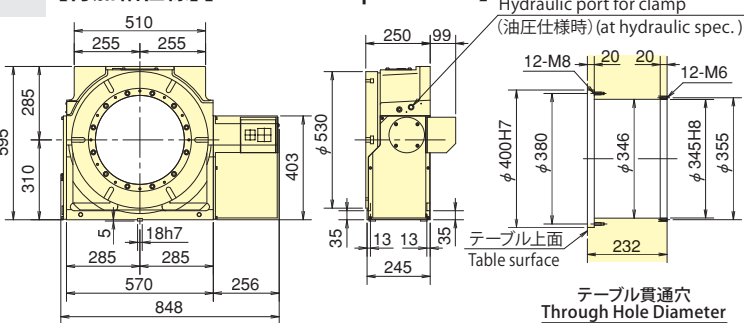
TP430

【M信号仕様】 [M signal specifications]



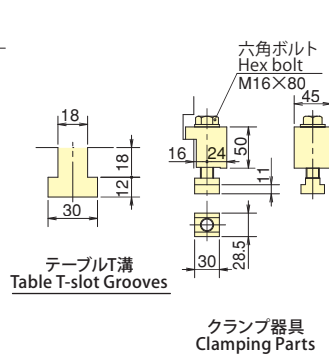
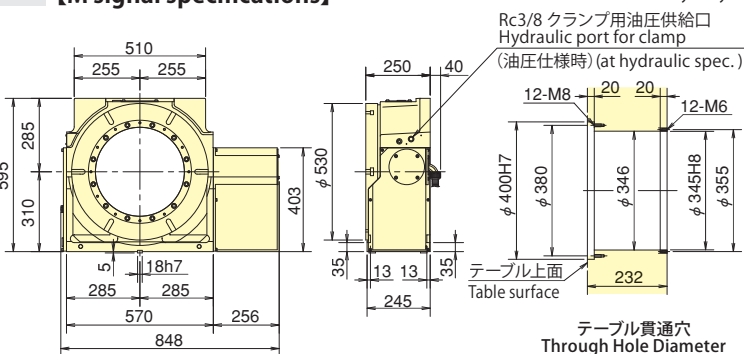
TP530

【付加軸仕様】 [additional axis specifications]



TP530

【M信号仕様】 [M signal specifications]



TP