



多軸NC円テーブル  
Multiple Spindle NC Rotary Table

**TM series** TM2100・TM3100・TM2160・TM3160  
TH2100・TH3100・TH2160・TH3160

## 1度の段取りで複数加工 高生産性多軸タイプ Multiple spindle range for multiple work piece machining Reduces set up time and increases productivity

- ボデー一体型のコンパクト設計  
Mono-block body & compact design
  - 高速回転でタッピングマシンにも最適  
Ideal for tapping machines with high speed rotation
  - 作業時間の短縮化に貢献  
Working time reduced
  - 多数個取マルチスピンドルモデル  
Multiple spindle for simultaneous work piece machining
- \*CE対応品 CE correspondence



### 使用事例 Sample Application



▲KITAGAWAだからできるチャックと合わせたご提案  
ワークホールディングも合わせてご相談ください  
Work holding device combining NC Rotary Table and Chuck.

### 付加軸仕様 additional axis specifications

※テーブルサイズ100は空圧のみ使用可能  
 ※Table Size 100 can be used for only pneumatic type.

## TM 2 160 H \* \*\*

機種 Type	テーブルサイズ Table Size	デザイン番号 Design No.
TM: 右勝手 Right-handed type	100・160	モータ種類 Motor type
TH: 左勝手 Left hand type	テーブル数 Number of tables	クランプ方式 Clamping method
	2・3	A: 空圧 Pneumatic B: 空油圧 (外部エアハイドロブースタ) Air-Hydraulic (External air hydraulic booster) H: 油圧 Hydraulic

### M信号仕様 M signal specifications

※テーブルサイズ100は空圧のみ使用可能  
 ※Table Size 100 can be used for only pneumatic type.

## TM 2 160 H V \* \*\*

機種 Type	テーブルサイズ Table Size	デザイン番号 Design No.
TM: 右勝手 Right-handed type	100・160	Quinte仕様 Quinte specification
TH: 左勝手 Left hand type	テーブル数 Number of tables 2・3	クランプ方式 Clamping method
		A: 空圧 Pneumatic B: 空油圧 (外部エアハイドロブースタ) Air-Hydraulic (External air hydraulic booster) H: 油圧 Hydraulic

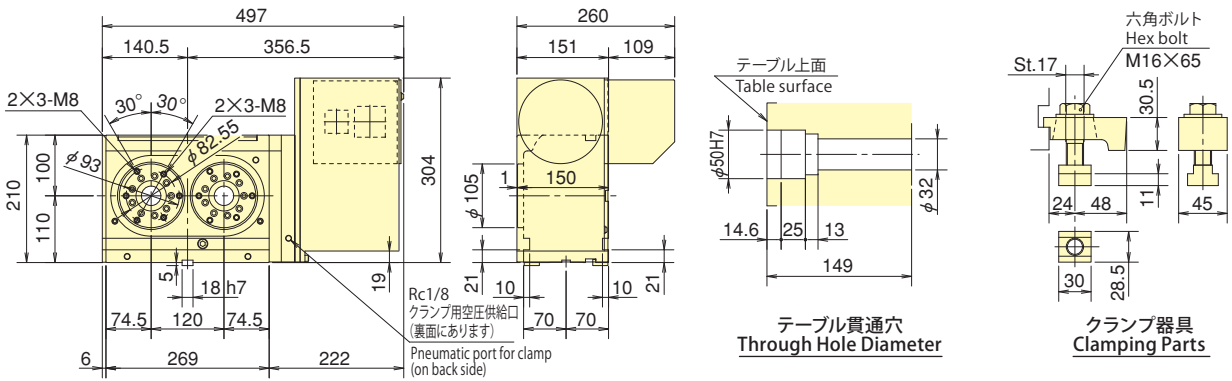
## 仕様 Specifications

型 式 Model	TM2100	TM3100	TM2160	TM3160
右勝手 Right-handed type	○	○	○	○
左勝手 Left-handed type	○	○	○	○
テーブル直径 Table dia (mm)	φ105	φ105	φ165	φ165
テーブル基準穴径 Centre hole dia (mm)	φ50H7	φ50H7	φ50H7	φ50H7
テーブル貫通穴径 Through hole dia (mm)	φ32	φ32	φ40	φ40
センタハイト Centre height (mm)	110	110	140	140
クランプ方式 Clamping method	空圧 Pneumatic	空圧 Pneumatic	空圧/空油圧/油圧 Pneumatic/Air-Hydraulic/Hydraulic	空圧/空油圧/油圧 Pneumatic/Air-Hydraulic/Hydraulic
クランプトルク Clamping torque(N·m)	空圧仕様0.5MPa時 Pneumatic 0.5MPa	117	117	176
	空油圧仕様0.45MPa/油圧仕様 3.5MPa時 air-Hydraulic 0.45MPa Hydraulic 3.5MPa	—	—	400
モータ軸換算イナーシャ Motor axis reduced inertia (kg·m <sup>2</sup> )	0.000353	0.000475	0.000145	0.000188
サーボモータ (FANUC仕様の場合) Servomotor (for FANUC specification)	αiF 4/5000-B	αiF 4/5000-B	αiF 4/5000-B	αiF 4/5000-B
減速比 (M信号時減速比) Total reduction ratio(Decel. Ratio in M signal)	1/36	1/36 (1/60) 注7 Note7	1/90	1/90 (1/120)
テーブル最高回転速度 Max. rotation speed	FANUC仕様 FANUC specification(min <sup>-1</sup> )	83.3 (at motor 3000min <sup>-1</sup> )	69.4 (at motor 2500min <sup>-1</sup> )	33.3 (at motor 3000min <sup>-1</sup> )
	M信号仕様 M signal specification(min <sup>-1</sup> )	83.3 (at motor 3000min <sup>-1</sup> )	50 (at motor 3000min <sup>-1</sup> )	33.3 (at motor 3000min <sup>-1</sup> )
許容ワークイナーシャ Allowable work inertia (kg·m <sup>2</sup> )	0.054	0.054	0.51	0.51
割出精度 Indexing accuracy (sec)	60	60	30	30
再現精度 Repeatability (sec)	5	5	4	4
製品質量 Mass of product (kg)	85	100	100	150
手動テールストック (オプション・P112参照) Manual tail stock (as an option・P112 reference)	TS2100RN	TS3100RN	TS2160RN	TS3160RN
許容積載質量 Allowable mass of workpiece	横置き (kg) Horizontal installation	60	60	160
	立置き (kg) Vertical installation	30	30	80
許容荷重 (テーブルクランプ時) Allowable load (When clamped to table)	F (kN)	6	6	10
	F×L (N·m)	200	200	600
	F×L (N·m)	117	117	176 (空圧仕様) (Pneumatic) 400 (空油圧・油圧仕様) (Air-Hydraulic)
許容切削トルク Allowable cutting torque	T (N·m)	180	180	300

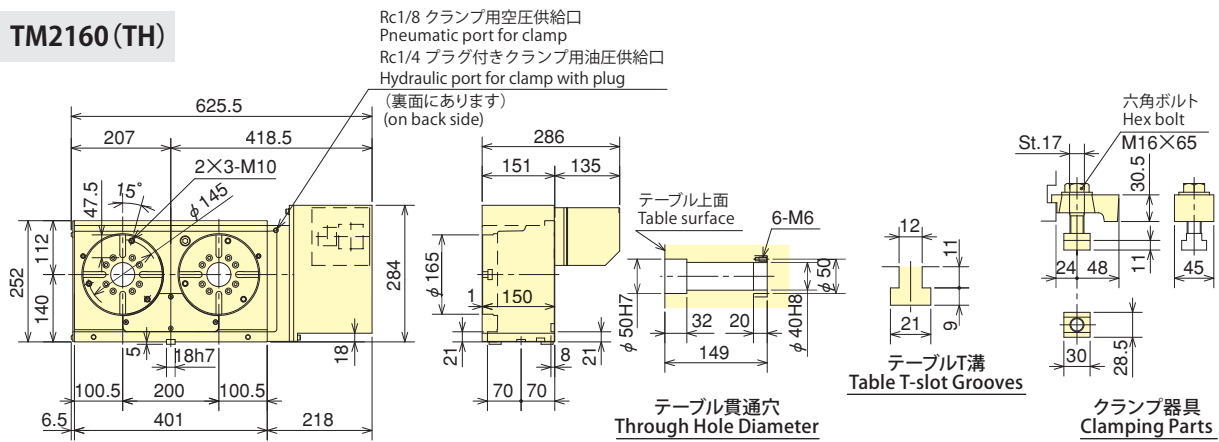
注) 1.圧力確認用スイッチはNCテーブルのTC・DM・LRを除く全シリーズに内蔵しています。 2.空圧/空油圧クランプ仕様の場合は、テーブルクランプ用ソレノイドバルブは内蔵しています。  
 3.NCテーブルと工作機械との間のケーブル及びホースは付属していません。 4.油圧クランプ仕様は、ソレノイドバルブを内蔵していません。従って、お客様にてご準備下さい。 5.製品質量は弊社M信号仕様時の質量です。 6.ロータリジョイント、テールスピンドルは別途ご相談下さい。 7.付加軸ブラザー仕様の場合、減速比1/60になります。  
 Note) 1. The switch for pressure checking is incorporated to all series except TC/DM/LR of NC tables. 2. In case of air/air-hydraulic clamp specifications, the solenoid valve(s) for table clamp is (are) incorporated. 3. Neither cable nor hose is fitted between NC rotary table and machine tool. 4. Solenoid valve is not incorporated in case of hydraulic clamp method. Consequently, customer shall prepare it. 5. Each product mass is determined by a Kitagawa M signal spec. 6. Contact to Kitagawa about rotary joint and tail spindle. 7. In case of additional axis specification of Brother, the gear ratio will be 1/60.

### ■寸法図【付加軸仕様】 Dimensions [additional axis specifications]

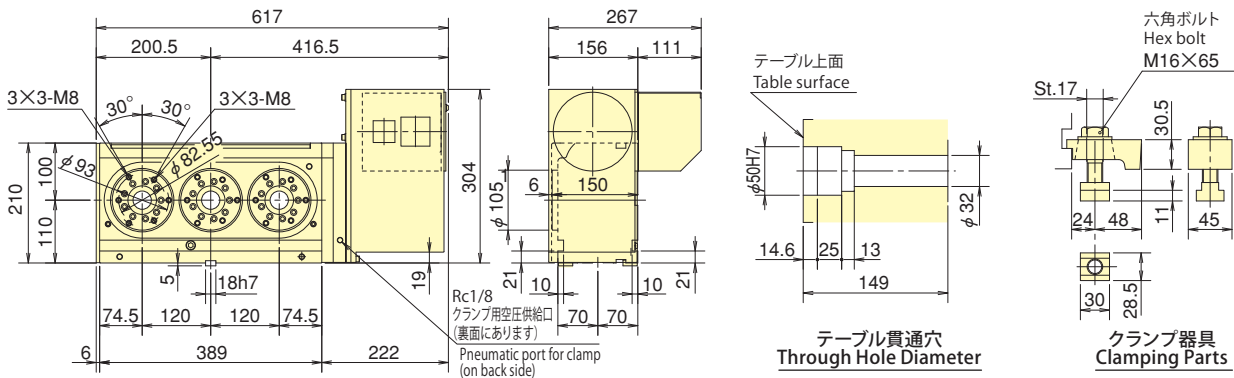
#### TM2100 (TH)



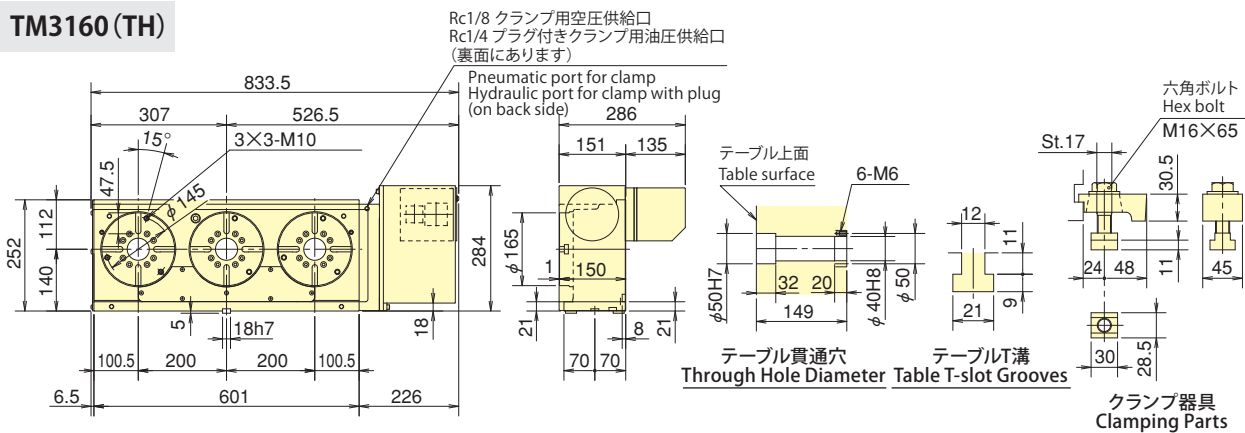
#### TM2160 (TH)



#### TM3100 (TH)



#### TM3160 (TH)

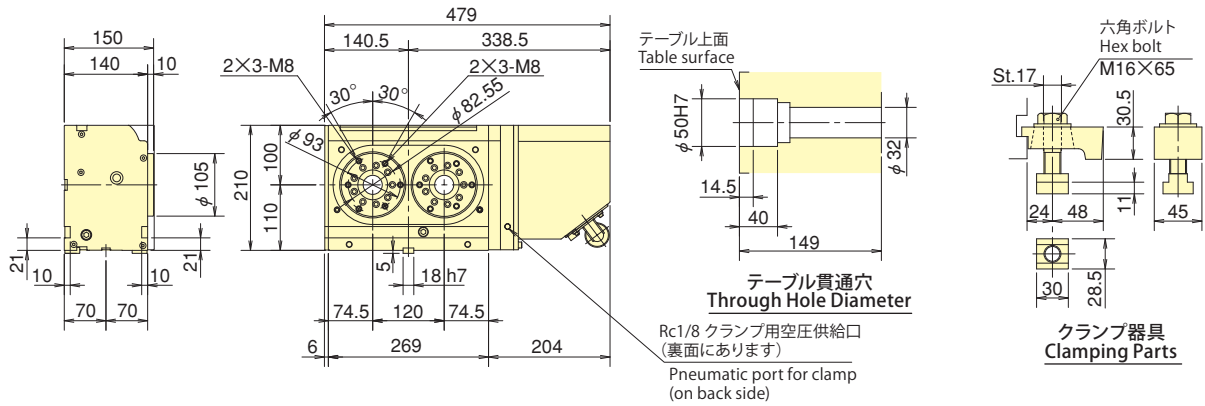


※上記外観寸法はFANUC仕様です。他社モータ仕様の場合、寸法が異なることがあります。TMは右勝手仕様、THは左勝手仕様です。  
 ※The above dimensions are the same as FANUC specifications. Those dimensions may vary from motor to motor that is mounted.  
 TM is a right hand spec. and TH is a left hand spec.

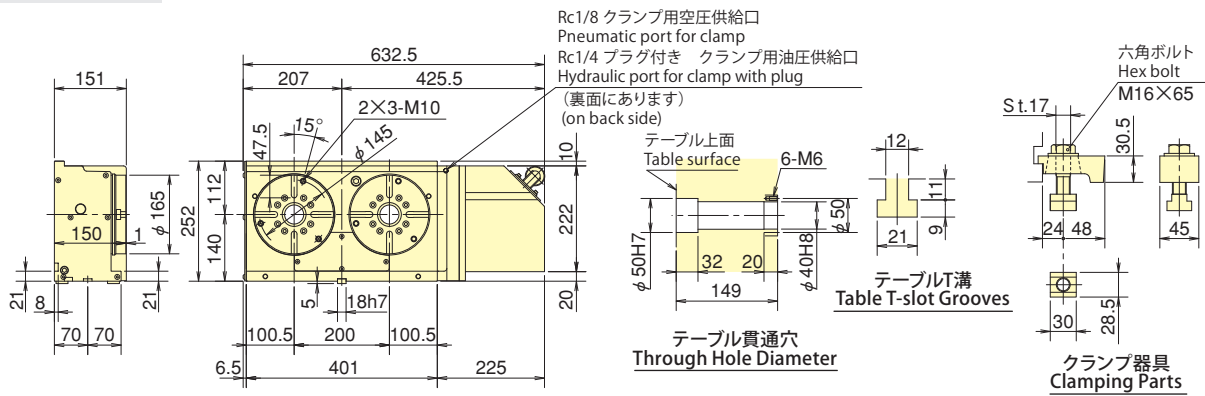
\*モータの仕様により外形寸法が変わる可能性があります。  
 \*The dimensions may vary from motor to motor that is mounted.

### ■寸法図【M信号仕様】 Dimensions【M signal specifications】

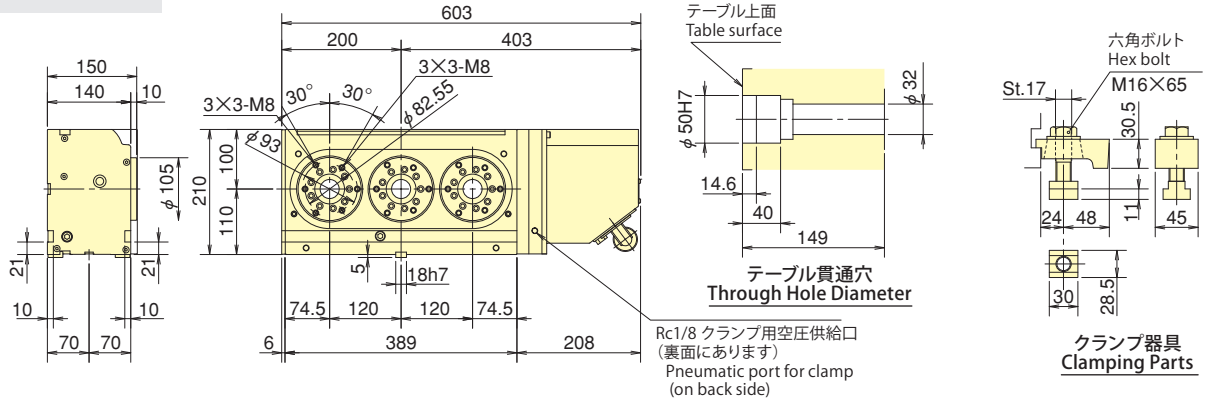
#### TM2100 (TH)



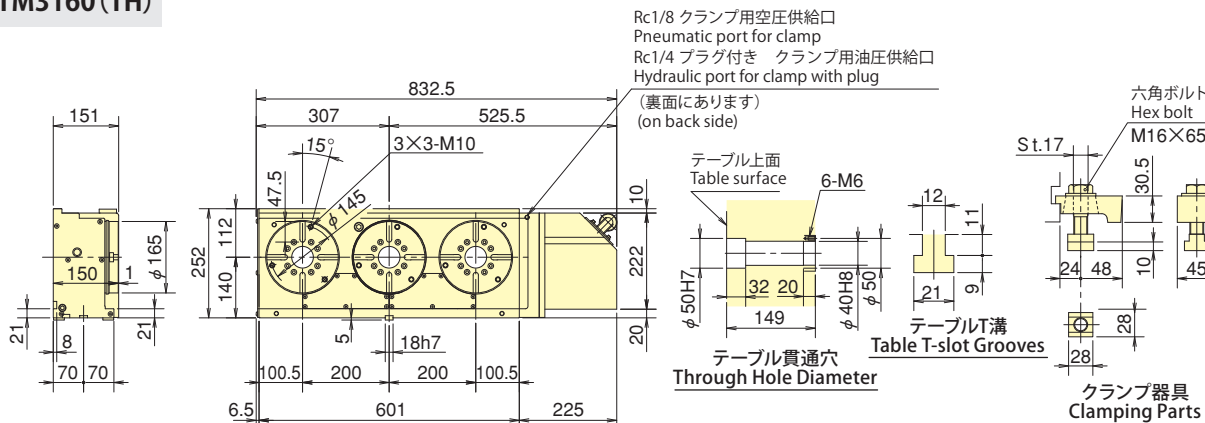
#### TM2160 (TH)



#### TM3100 (TH)



#### TM3160 (TH)



※TMは右勝手仕様、THは左勝手仕様です。  
 ※TM is a right hand spec. and TH is a left hand spec.