



NC ROTARY TABLE

低床NC傾斜円テーブル
Low centre line tilting NC Rotary Table
TT140

Z軸が有利に使える5軸加工対応傾斜タイプ
Tilting type to suit 5 axis machining with decreased input on the Z axis

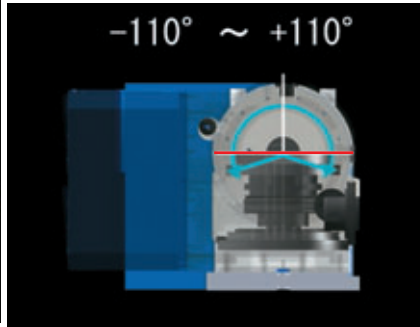
- 加工エリアが広く、傾斜軸割出220° (±110°)
Wide machining area and tilting axis index 220° (±110°)
 - コンパクト、高速で小型M/Cに最適
Compact and high speed Ideal for use on small machining centres
 - クラス最高レベルの高クランプトルク
Highest clamping torque in its class
 - ロータリジョイント完全内蔵 (オプション) でシンプルで確実なジグ配管
Built in rotary joint (option) allows simple and secure jig piping
 - テーブル面と傾斜軸中心が同じ高さ
Table surface on tilt axis centre line
 - 空圧クランプ仕様
Pneumatic clamping mechanism
- *CE対応品 CE correspondence



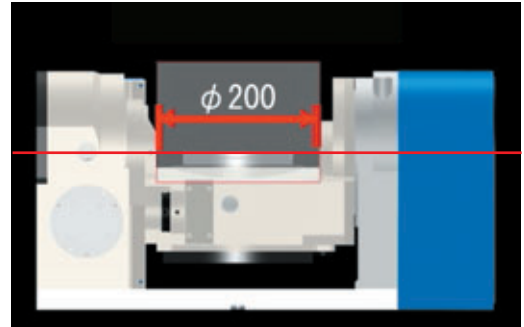
TT140

※2軸共付加軸の仕様では、輸出貿易管理令の別表第1の6項の(8)に該当する商品となりますので、海外に輸出される場合は、経済産業省の許可が必要です。
 ※In specification with the foreign trade control ordinance, permission of the ministry of economy, trade and industry is required when exporting twin axis products overseas.

広い加工エリア Wide Machining Area

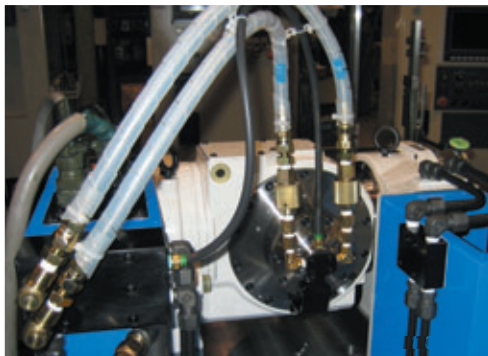


●傾斜軸割出し220°
Tilting axis index 220°

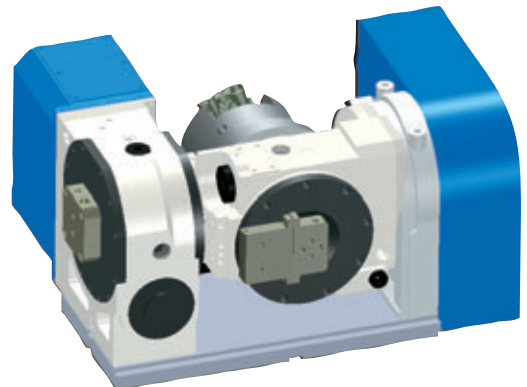


●積載ワーク最大径φ200mm
Max. dia. φ200mm of loadable work

ロータリジョイント完全内蔵 (オプション) Complete built-in rotary joint (option)



配管不要
Simplified
Pipework



●ロータリジョイント完全内蔵 (オプション) でシンプルで確実なジグ配管を実現
Simplified pipework with complete built-in rotary joint (option)

付加軸仕様 additional axis specifications				M信号仕様 M signal specifications			
TT	140	A	* R **	TT	140	A	V R **
機種 Type	テーブルサイズ Table Size 140		デザイン番号 Design No. オプション仕様 Option spec. R:ロータリジョイント Rotary joint -:オプション無し Non-option モータ種類 Motor type	機種 Type	テーブルサイズ Table Size 140		デザイン番号 Design No. オプション仕様 Option spec. R:ロータリジョイント Rotary joint -:オプション無し Non-option Quinte仕様 Quinte specification
			クランプ方式 Clamping method 空圧のみ Only Pneumatic				クランプ方式 Clamping method 空圧のみ Only Pneumatic

■仕様 Specifications

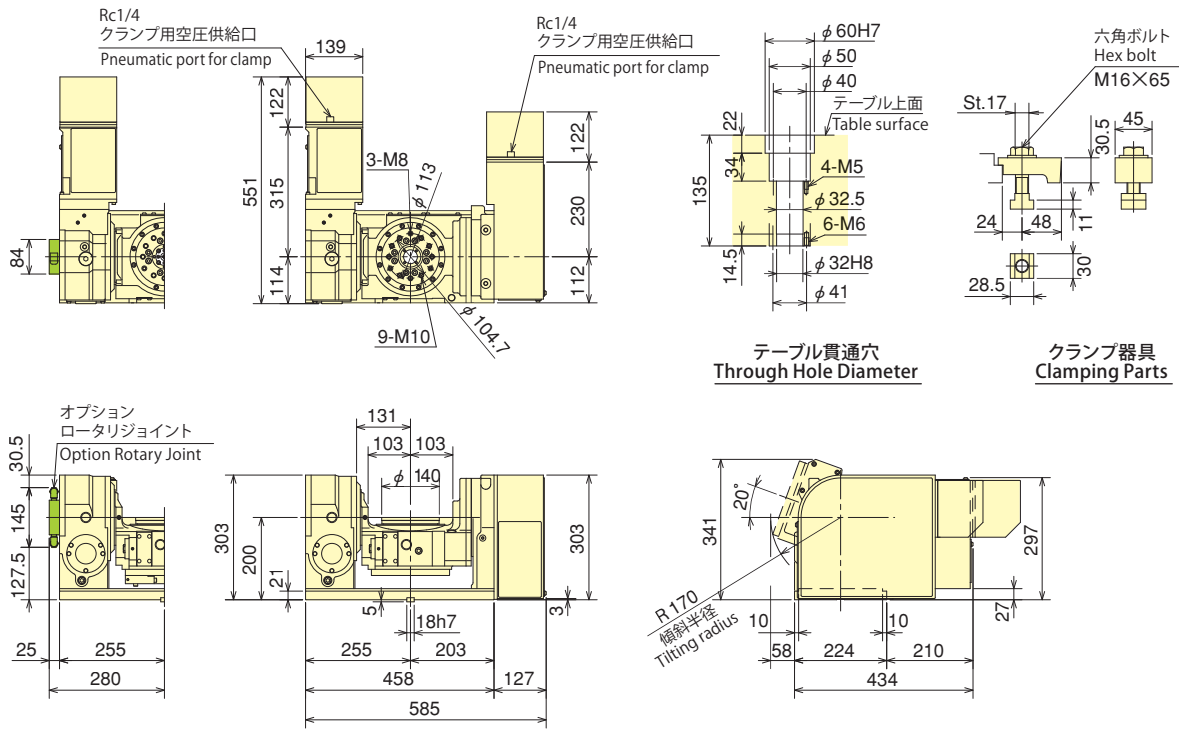
型 式 Model		TT140	
傾斜範囲 Tilting angle range		-110° ~ +110°	
テーブル直径 Table dia (mm)		φ140	
テーブル基準穴径 Centre hole dia (mm)		φ60H7	
テーブル貫通穴径 Through hole dia (mm)		φ32	
垂直時センタハイト Centre height (mm)		200	
クランプ方式 Clamping method		空圧 Pneumatic	
クランプトルク (空圧 0.5MPa時) Clamping torque (at pneumatic 0.5MPa) (N·m)		回転軸 Rotating axis	280
		傾斜軸 Tilting axis	500
モータ軸換算イナーシャ Motor axis reduced inertia(kg·m ²)		回転軸 Rotating axis	0.000269
		傾斜軸 Tilting axis	0.000288
サーボモータ (FANUC 仕様の場合) Servomotor (for FANUC specification)		αiF 2/5000-B	
減速比 Total reduction ratio		回転軸 Rotating axis	1/72
		傾斜軸 Tilting axis	1/180
テーブル最高回転速度 Max. rotation speed	FANUC 仕様 FANUC specification	回転軸 (min ⁻¹ /モータ3000min ⁻¹ 時) Rotating axis(min ⁻¹ /at motor 3000min ⁻¹)	41.6
		傾斜軸 (min ⁻¹ /モータ3000min ⁻¹ 時) Tilting axis(min ⁻¹ /at motor 3000min ⁻¹)	16.6
	M信号仕様 M signal specification	回転軸 (min ⁻¹ /モータ3000min ⁻¹ 時) Rotating axis(min ⁻¹ /at motor 3000min ⁻¹)	41.6
		傾斜軸 (min ⁻¹ /モータ3000min ⁻¹ 時) Tilting axis(min ⁻¹ /at motor 3000min ⁻¹)	16.6
許容ワークイナーシャ Allowable work inertia(kg·m ²)		0.12	
割出精度 Indexing accuracy (sec)		回転軸 Rotating axis	30
		傾斜軸 Tilting axis	60
再現精度 Repeatability (sec)		4	
製品質量 Mass of product (kg)		158	
内蔵ロータリジョイント (オプション・P117参照) Built-in rotary joint (Option-P117 reference)		RJ32TT140 油圧/空圧4ポート Hydraulic/Pneumatic 4-port	
許容積載質量 Allowable mass of workpiece		水平時 (kg) at horizontal	50
		傾斜時 (kg) at tilted	30
許容荷重 (テーブルクランプ時) Allowable load (When clamped to table)		F (kN)	4
		F×L (N·m)	500
		F×L (N·m)	280
許容切削トルク Allowable cutting torque		T (N·m)	190
傾斜可搬モーメント Moment of tilting weight capacity		W×L (kgf·m)	11

注) 1.圧力確認用スイッチはNCテーブルのTC・DM・LRを除く全シリーズに内蔵しています。 2.テーブルクランプ用ソレノイドバルブは内蔵しています。 3.NCテーブルと工作機械との間のケーブル及びホースは付属していません。 4.製品質量は弊社M信号仕様時の質量です。

Note) 1. The switch for pressure checking is incorporated to all series except TC/DM/LR of NC tables. 2. The solenoid valve for the table clamp is incorporated. 3. Neither cable nor hose is fitted between NC rotary table and machine tool. 4. Each product mass is determined by a Kitagawa M signal spec.

■寸法図【付加軸仕様】 Dimensions [additional axis specifications]

TT140



※上記外観寸法はFANUC仕様です。他社モータ仕様の場合、寸法が異なることがあります。
 ※The above dimensions are the same as FANUC specifications. Those dimensions may vary from motor to motor that is mounted.

*モータの仕様により外形寸法が変わる可能性があります。
 *The dimensions may vary from motor to motor that is mounted.

■寸法図【M信号仕様】 Dimensions【M signal specifications】

