



NC ROTARY
TABLE

NC傾斜円テーブル
NC Tilting Rotary Table

TT182・TW182

※TWは傾斜ストレートタイプです。
※TW is the side motor type tilting table

安定感抜群のスタンダード 5軸加工対応傾斜タイプ High stability tilting table to suit 5 axis machining

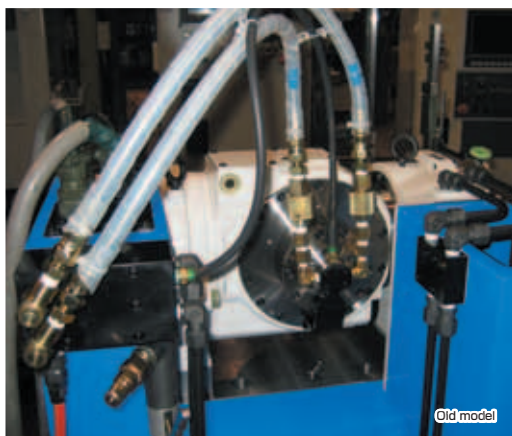
- 両軸エアハイドロブースタ内蔵で
クラス最高レベルの高クランプトルク
Built in air hydraulic boosters deliver high clamping torque on both axes
 - コンパクト設計 Compact design
 - 高速回転 High speed rotation
 - 高剛性 High rigidity
 - シリンダ及びロータリジョイント完全内蔵(オプション)で
シンプルで確実なジグ配管
Built-in rotary joint (option) allows simple and secure jig piping
 - 空油圧クランプ方式又は油圧クランプ仕様を選択可能
Air-hydraulic booster or direct hydraulic clamping options available
- *CE対応品 CE correspondence



TT182

※2軸共付加軸の仕様では、輸出貿易管理令の別表第1の6項の(8)に該当する商品となりますので、海外に輸出される場合は、経済産業省の許可が必要です。
※In specification with the foreign trade control ordinance, permission of the ministry of economy, trade and industry is required when exporting twin axis products overseas.

ロータリジョイント完全内蔵(オプション) Complete built-in rotary joint (option)



配管不要
Simplified
Pipework



使用事例 Sample Application



- 高精度な5軸加工にも対応できます
Provided for high accuracy 5-axis machining.



- KITAGAWAだからできる
チャックと合わせた提案
ワークホールディングも
合わせてご相談ください
Only Kitagawa can offer this
combination of NC Rotary Table
and chuck

- ロータリジョイント完全内蔵(オプション)で
シンプルで確実なジグ配管を実現
Simplified pipework with complete built-in rotary joint (option)

付加軸仕様 additional axis specifications

TT 182 B * R **

機種 Type	テーブルサイズ Table Size 182	モータ種類 Motor type	デザイン番号 Design No.
TT: 標準タイプ STD type TW: 標準ストレートタイプ Tilting straight type		オプション仕様 Option spec. R: ロータリジョイント Rotary joint C: 外部シリンダ Outer cylinder -: オプション無し Non-option	
		クランプ方式 Clamping method B: 空油圧 (内蔵エアハイドロブースタ) Air-Hydraulic (integrated air hydraulic booster) H: 油圧 Hydraulic	

M信号仕様 M signal specifications

TT 182 B V R **

機種 Type	テーブルサイズ Table Size 182	デザイン番号 Design No.
TT: 標準タイプ STD type TW: 傾斜ストレートタイプ Tilting straight type		オプション仕様 Option spec. R: ロータリジョイント Rotary joint C: 外部シリンダ Outer cylinder -: オプション無し Non-option
		クランプ方式 Clamping method B: 空油圧 (内蔵エアハイドロブースタ) Air-Hydraulic (integrated air hydraulic booster) H: 油圧 Hydraulic

仕様 Specifications

型式 Model		TT182/TW182	
傾斜角度 Tilting angle range		-35° ~ +110°	
テーブル直径 Table dia (mm)		φ180	
テーブル基準穴径 Centre hole dia (mm)		φ65H7	
テーブル貫通穴径 Through hole dia (mm)		φ40	
垂直時センタハイト Centre height (mm)		180	
クランプ方式 Clamping method		空油圧/油圧 Air-Hydraulic/Hydraulic	
クランプトルク (空圧0.5MPa/油圧3.5MPa時) Clamping torque(at pneumatic 0.5MPa/hydraulic 3.5MPa) (N·m)		回転軸 Rotating axis	450
		傾斜軸 Tilting axis	800
モータ軸換算イナーシャ Motor axis reduced inertia(kg·m ²)		回転軸 Rotating axis	0.000242
		傾斜軸 Tilting axis	0.000135
サーボモータ (FANUC 仕様の場合) Servomotor (for FANUC specification)		αiF 2/5000-B	
減速比 Total reduction ratio		回転軸 Rotating axis	1/90
		傾斜軸 Tilting axis	1/180
テーブル最高回転速度 Max. rotation speed	FANUC 仕様 for FANUC specification	回転軸 (min ⁻¹ /モータ3000min ⁻¹ 時) Rotating axis(min ⁻¹ /at motor 3000min ⁻¹)	33.3
	M信号仕様 for M signal specification	傾斜軸 (min ⁻¹ /モータ3000min ⁻¹ 時) Tilting axis(min ⁻¹ /at motor 3000min ⁻¹)	16.6
許容ワークイナーシャ Allowable work inertia(kg·m ²)		回転軸 (min ⁻¹ /モータ3000min ⁻¹ 時) Rotating axis(min ⁻¹ /at motor 3000min ⁻¹)	33.3
		傾斜軸 (min ⁻¹ /モータ3000min ⁻¹ 時) Tilting axis(min ⁻¹ /at motor 3000min ⁻¹)	16.6
許容ワークイナーシャ Allowable work inertia(kg·m ²)		0.25	
割出精度 Indexing accuracy (sec)		回転軸 Rotating axis	20
		傾斜軸 Tilting axis	60
再現精度 Repeatability (sec)		4	
製品質量 Mass of product TT/TW (kg)		163/178	
内蔵ロータリジョイント (オプション・P117参照) Buit-in rotary joint (Option-P117 reference)		RJ40FTT182 油圧/空圧4ポート + 空圧専用1ポート Hydraulic/Pneumatic 4-port + Exclusive Pneumatic 1-port of air	
空圧外部シリンダ (オプション・P65、66参照) Pneumatic outer cylinder(Option-P65、66 reference)		NY1312T18B	
油圧外部シリンダ (オプション・P65、66参照) Hydraulic outer cylinder(Option-P65、66 reference)		NY0912T18A	
許容積載質量 Allowable mass of workpiece	水平時 (kg) at horizontal		60
	傾斜時 (kg) at tilted		40
許容荷重 (テーブルクランプ時) Allowable load (When clamped to table)	F (kN)		5
	F×L (N·m)		800
	F×L (N·m)		450
許容切削トルク Allowable cutting torque	T (N·m)		250
傾斜可搬モーメント Moment of tilting weight capacity	W×L (kgf·m)		12

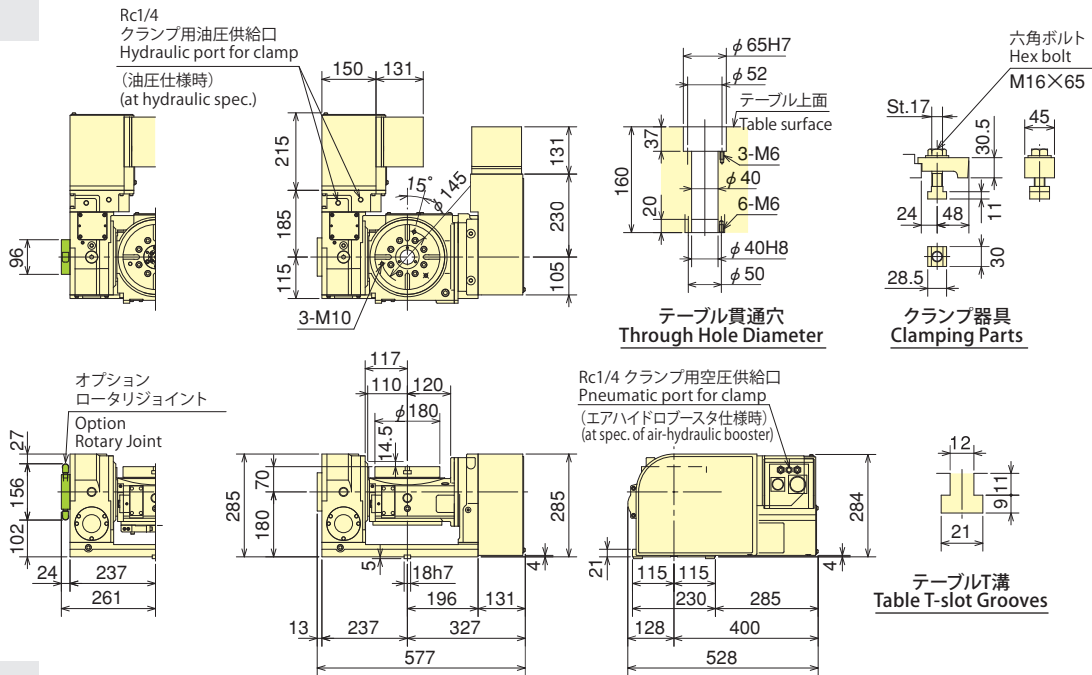
注) 1. 圧力確認用スイッチはNCテーブルのTC・DM・LRを除く全シリーズに内蔵しています。 2. 空油圧クランプ仕様の場合は、テーブルクランプ用ソレノイドバルブは内蔵しています。 3. 油圧クランプ仕様は、ソレノイドバルブを内蔵していません。従って、お客様にてご準備下さい。 4. NCテーブルと工作機械との間のケーブル及びホースは付属しておりません。 5. 製品質量は弊社M信号仕様時の質量です。

Note) 1. The switch for pressure checking is incorporated to all series except TC/DM/LR of NC tables. 2. In case of air + hyd. clamp specification, the solenoid valve for table clamp is incorporated. 3. In a hyd. clamp spec., the solenoid valve is not incorporated. Consequently, customer shall prepare it. 4. Neither cable nor hose is fitted between NC rotary table and machine tool. 5. Each product mass is determined by a Kitagawa M signal spec.

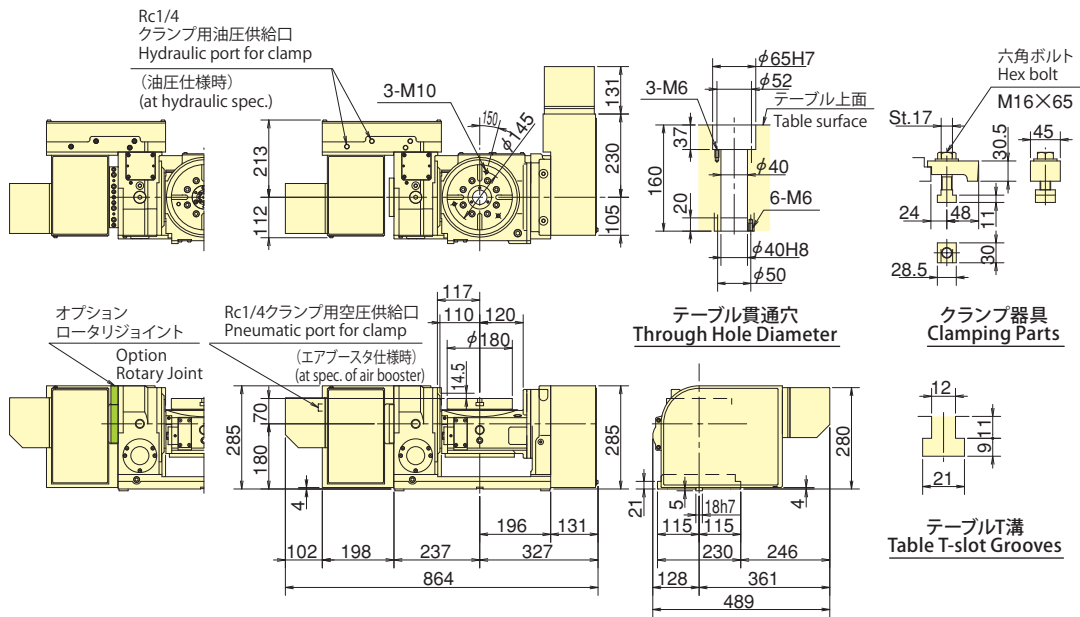
TT182·TW182

■寸法図【付加軸仕様】 Dimensions [additional axis specifications]

TT182

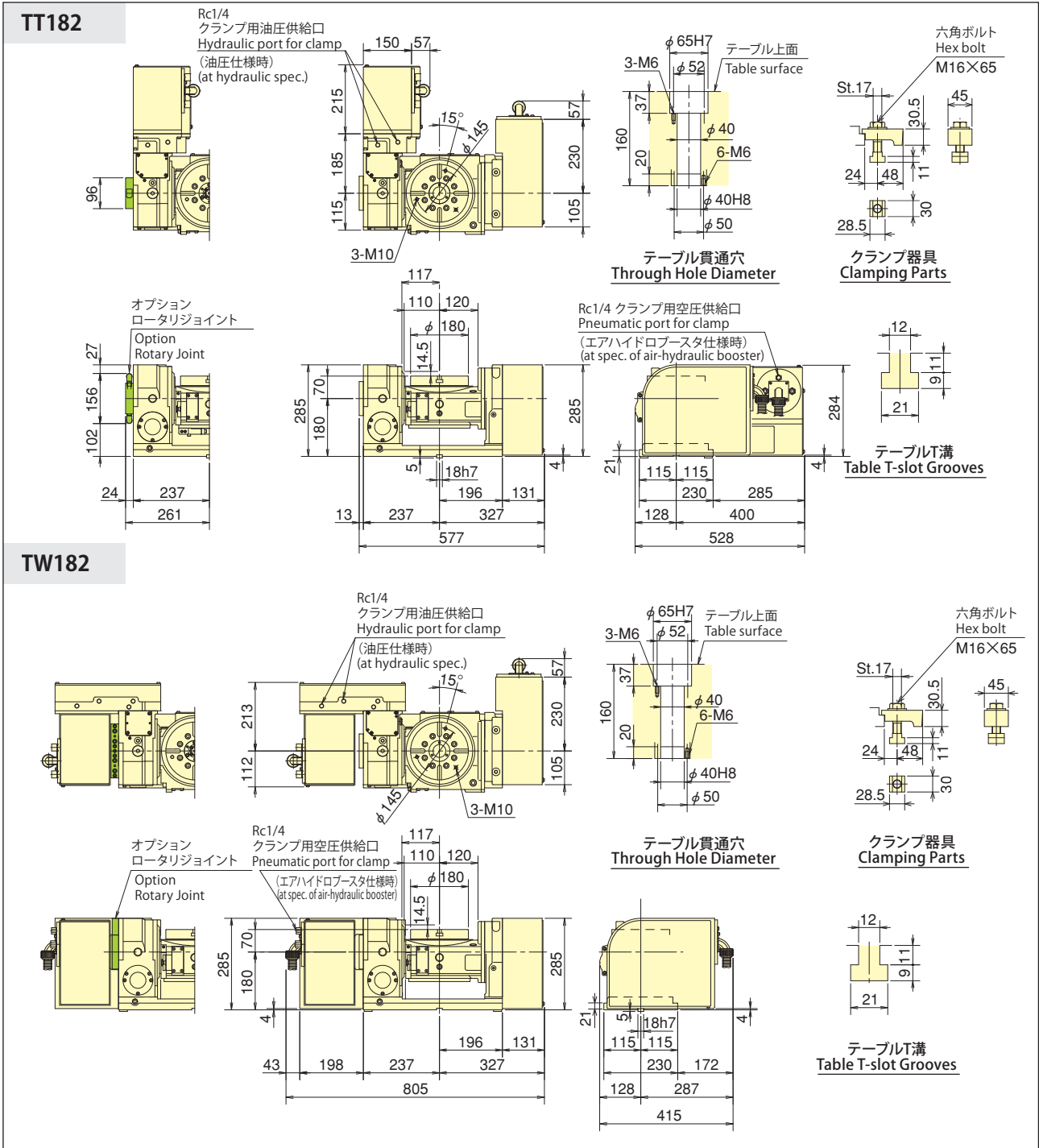


TW182



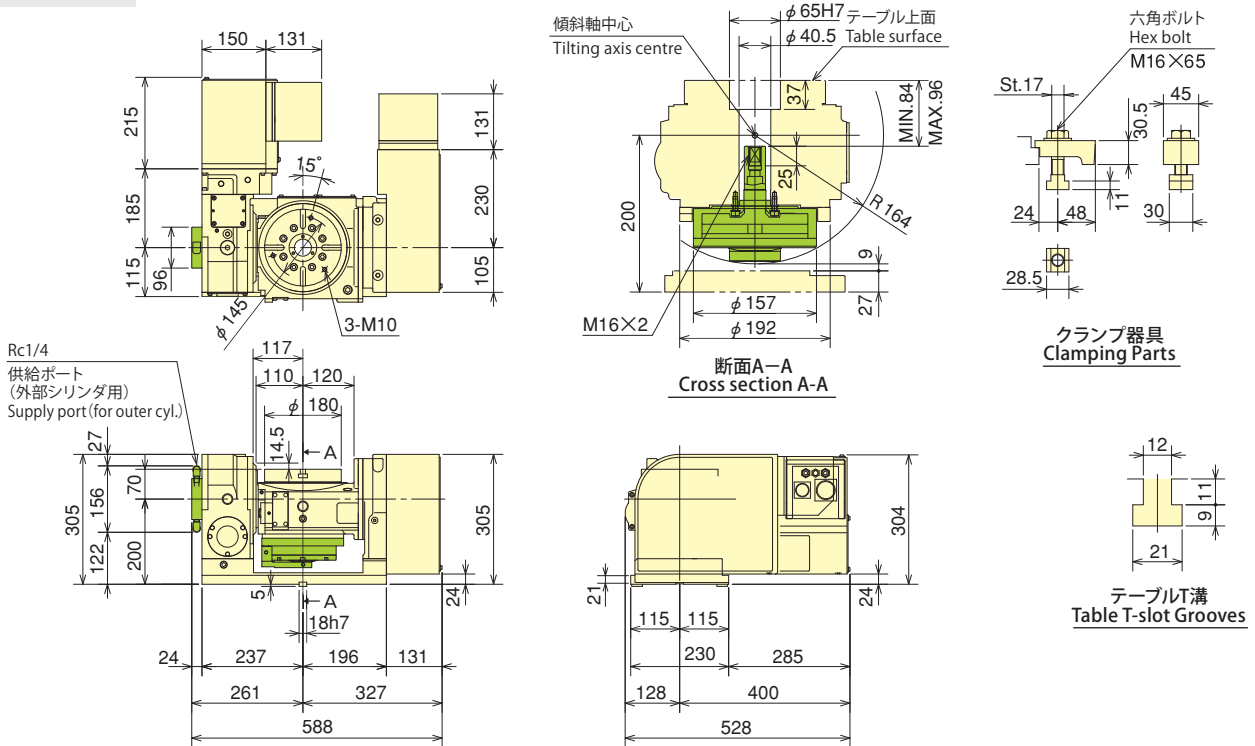
*モータの仕様により外形寸法が変わる可能性があります。
 *The dimensions may vary from motor to motor that is mounted.

■寸法図【M信号仕様】 Dimensions【M signal specifications】



■寸法図【付加軸仕様】 Dimensions [additional axis specifications]

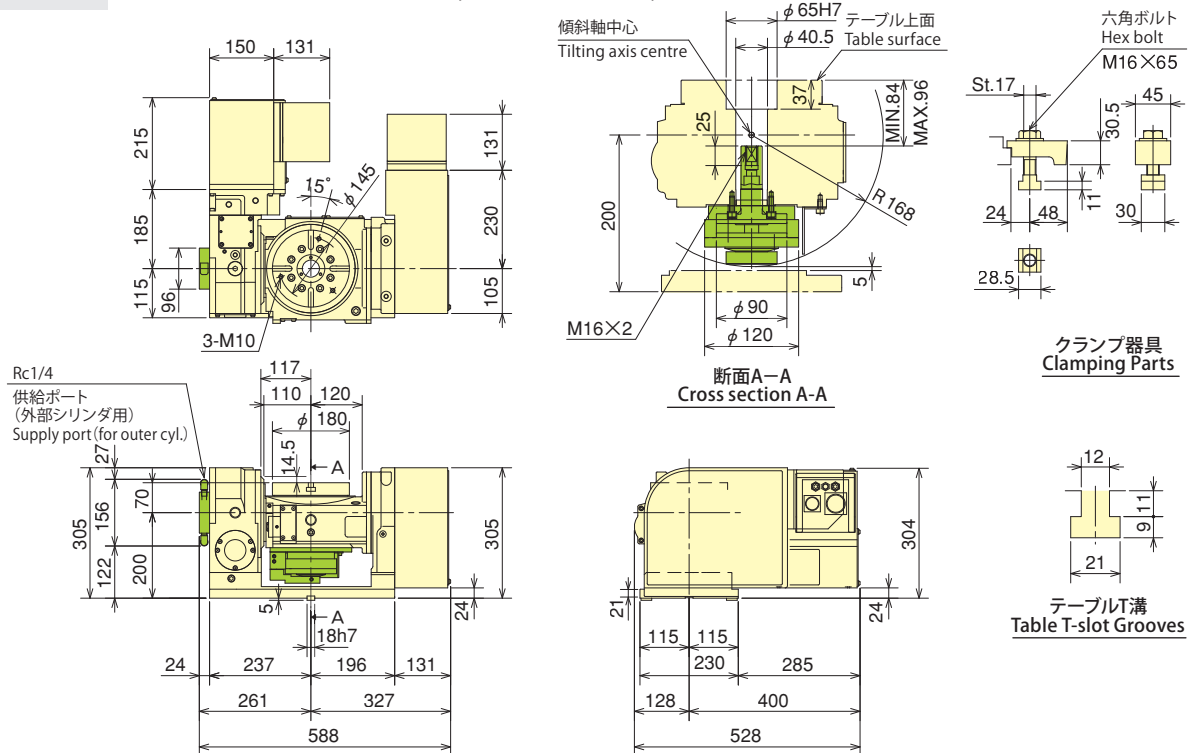
TT182 【空圧外部シリンダ仕様】 [Pneumatic outer cylinder spec.]



■空圧外部シリンダ仕様 Pneumatic outer cylinder spec.

シリンダ Cylinder	ポート数 Number of ports	シリンダ内径 inner dia. of cyl. (mm)	ピストンストローク Piston stroke (mm)	ピストン推力 Piston thrust (kN)				許容最大空圧力 Max. allowable air pressure (MPa)	質量 Mass (kg)
				空圧力 Air pressure 0.5MPa		空圧力 Air pressure 1.0MPa			
				押 Push	引 Pull	押 Push	引 Pull		
NY1312T18B	空圧3ポート Air: 3-port	135	12	4.9	4.7	9.8	9.4	1.0	9.0

TT182 【油圧外部シリンダ仕様】 [Hydraulic outer cylinder spec.]



■油圧外部シリンダ仕様 Hydraulic outer cylinder spec.

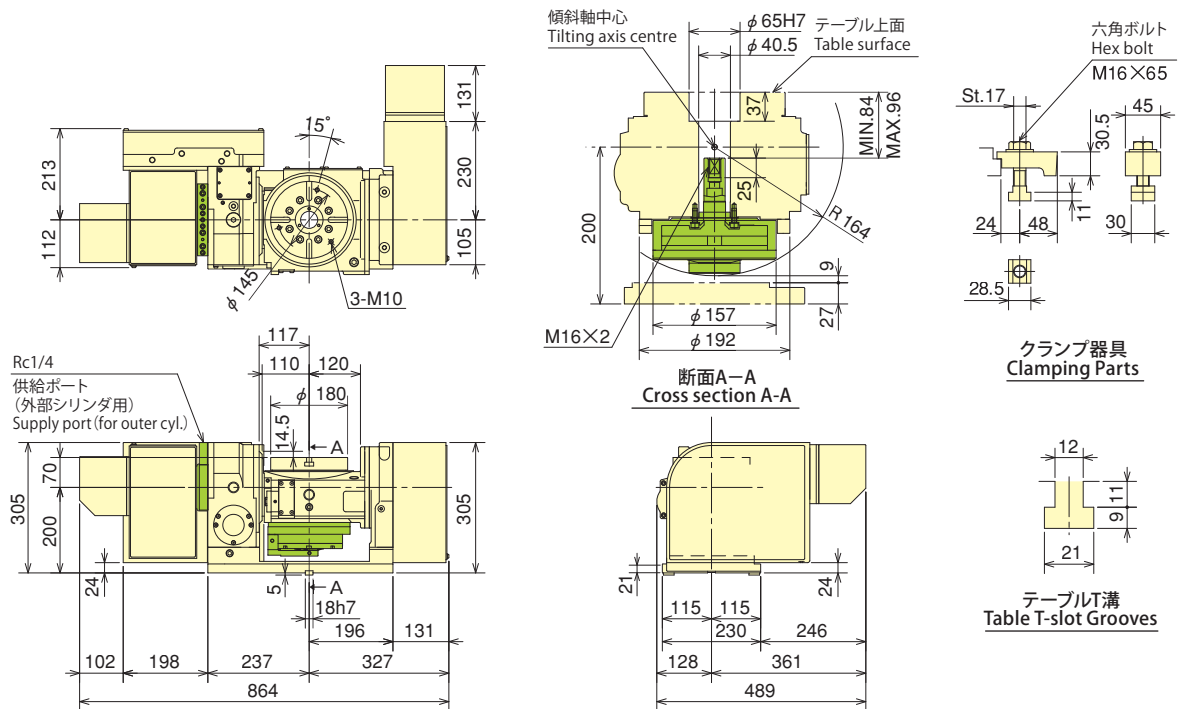
シリンダ Cylinder	ポート数 Number of ports	シリンダ内径 inner dia. of cyl. (mm)	ピストンストローク Piston stroke (mm)	ピストン推力 Piston thrust (kN)		許容最大油圧力 Max. allowable hyd. pressure (MPa)	質量 Mass (kg)
				油圧力 Hydraulic pressure 3.5MPa	油圧力 Hydraulic pressure 3.5MPa		
				押 Push	引 Pull		
NY0912T18A	油圧2ポート+空圧1ポート Hyd.: 2-port+Air: 1-port	90	12	18.2	17.1	3.5	7.7

※ 1.上記外観寸法はFANUC仕様です。他社モータ仕様の場合、寸法が異なることがあります。2.外部シリンダ取付仕様はセンチメートルで180から200に変わります。

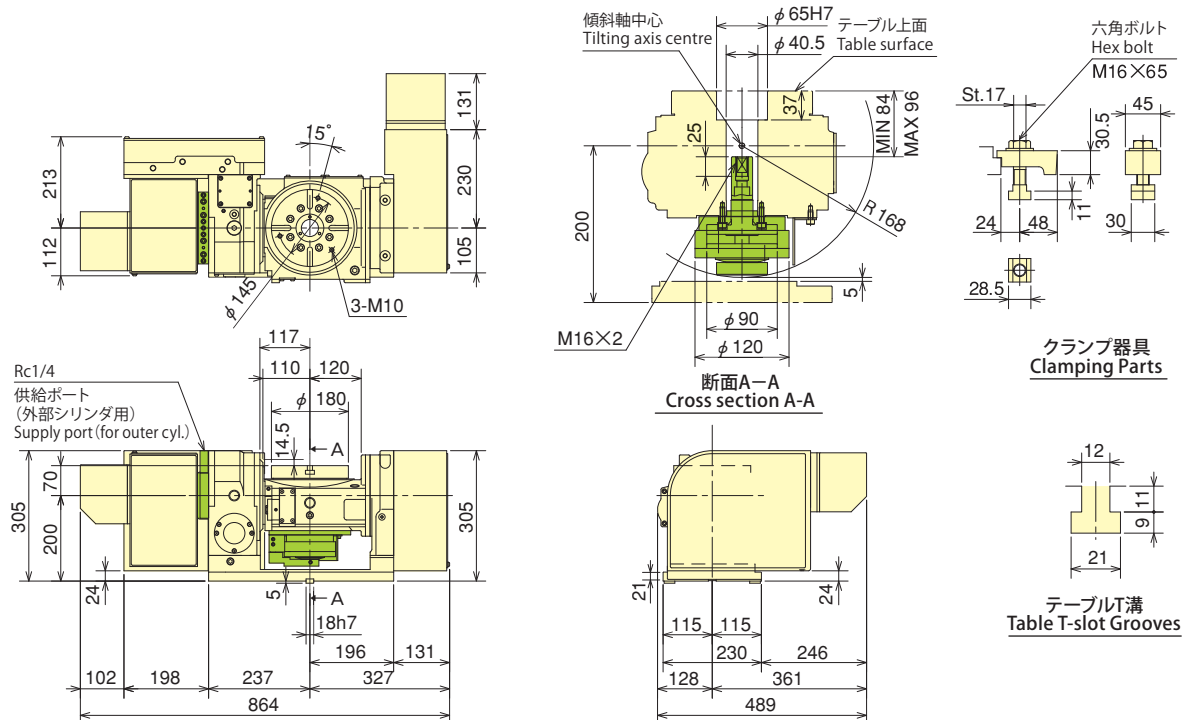
※ 1.The above dimensions are the same as FANUC spec. Those dimensions may vary from motor to motor that is mounted. 2. In outer cylinder mounting spec., centre height varies to 200 from 180.

■寸法図【付加軸仕様】 Dimensions [additional axis specifications]

TW182 【空圧外部シリンダ仕様】 【Pneumatic outer cylinder spec.】



TW182 【油圧外部シリンダ仕様】 【Hydraulic outer cylinder spec.】



※ 1.上記外観寸法はFANUC仕様です。他社モータ仕様の場合、寸法が異なることがあります。
 2.外部シリンダ取付仕様はセンタハイトが180から200に変わります。
 ※ 1.The above dimensions are the same as FANUC spec. Those dimensions may vary from motor to motor that is mounted.
 2. In outer cylinder mounting spec., centre height varies to 200 from 180.