


**NC ROTARY  
TABLE**

# 二連傾斜NC円テーブル Two-Spindle NC Tilting Rotary Table TW2180

## 高生産性2軸傾斜タイプ High performance twin spindle tilting table

- 小型M/Cに取付可能  
Mountable to a compact M/C
  - クラス最小総横幅999mm  
Smallest width in its class 999mm
  - ロータリジョイント完全内蔵 (オプション) で  
シンプルで確実な治具配管  
Built-in rotary joint (option) allows simple and secure jig piping
  - 高クランプトルク  
High clamping torque
- \*CE対応品 CE correspondence



※2軸共付加軸の仕様では、輸出貿易管理令の別表第1の6項の(8)に該当する商品となりますので、海外に輸出される場合は、経済産業省の許可が必要です。

※In the specifications of both two additional axes, since this product is applied to (8) of item 6 of a separate list No.1 of the Foreign Trade Control Ordinance, when exporting it overseas, the permission of the Ministry of Economy, Trade and Industry is required.

**TW2180**

### 仕様 Specifications

型式 Model		TW2180	
傾斜角度 Tilting angle range		-110° ~ +110°	
テーブル直径 Table dia (mm)		φ180	
テーブル基準穴径 Centre hole dia (mm)		φ65H7	
テーブル貫通穴径 Through hole dia (mm)		φ40	
軸間距離 Distance between axes (mm)		250	
テーブル面垂直時センタハイト Centre height at right angle on table face (mm)		200	
クランプ方式 Clamping method	回転軸 Rotating axis	空圧 Pneumatic	
	傾斜軸 Tilting axis	空油圧 Air-Hydraulic	
クランプトルク (空圧 0.5MPa時) Clamping torque(at pneumatic 0.5MPa)(N·m)	回転軸 Rotating axis	400	
	傾斜軸 Tilting axis	800	
モータ軸換算イナーシャ Motor axis reduced inertia(kg·m <sup>2</sup> )	回転軸 Rotating axis	0.000383	
	傾斜軸 Tilting axis	0.00035	
サーボモータ (FANUC 仕様の場合) Servomotor (for FANUC specification)		αiF 2/5000-B	
減速比 Total reduction ratio	回転軸 Rotating axis	1/90	
	傾斜軸 Tilting axis	1/180	
テーブル最高回転速度 Max. rotation speed	FANUC 仕様 FANUC specification	回転軸 (min <sup>-1</sup> /モータ3000min <sup>-1</sup> 時) Rotating axis(min <sup>-1</sup> /at motor 3000min <sup>-1</sup> )	33.3
	M信号仕様 M signal specification	傾斜軸 (min <sup>-1</sup> /モータ3000min <sup>-1</sup> 時) Tilting axis(min <sup>-1</sup> /at motor 3000min <sup>-1</sup> )	16.6
		回転軸 (min <sup>-1</sup> /モータ3000min <sup>-1</sup> 時) Rotating axis(min <sup>-1</sup> /at motor 3000min <sup>-1</sup> )	33.3
	傾斜軸 (min <sup>-1</sup> /モータ3000min <sup>-1</sup> 時) Tilting axis(min <sup>-1</sup> /at motor 3000min <sup>-1</sup> )	16.6	
許容ワークイナーシャ Allowable work inertia(kg·m <sup>2</sup> )		0.12	
割出精度 Indexing accuracy (sec)	回転軸 Rotating axis	30	
	傾斜軸 Tilting axis	60	
再現精度 Repeatability (sec)		4	
製品質量 Mass of product (kg)		247	
内蔵ロータリジョイント (オプション) Built-in rotary joint (as an option)		RJ40TW2180 回転1軸あたり 油圧/空圧2ポート+空圧専用3ポート Rotation per axis Hydraulic/Pneumatic 2-port + Exclusive Pneumatic 3-port	
許容積載質量 Allowable mass of workpiece	水平時 (kg) at horizontal		回転1軸あたり Rotation per axis 30
	傾斜時 (kg) at tilted		回転1軸あたり Rotation per axis 30
許容荷重 (テーブルクランプ時) Allowable load (When clamped to table)	F (kN)		回転1軸あたり Rotation per axis 5
	F×L (N·m)		回転1軸あたり Rotation per axis 800
	F×L (N·m)		回転1軸あたり Rotation per axis 400
許容切削トルク (ウォームギア強度) Allowable cutting torque (Worm gear strength)	T (N·m)		回転1軸あたり Rotation per axis 250
傾斜可搬モーメント Moment of tilting weight capacity	W×L (N·m)		59

注) 1. 圧力確認用スイッチはNCテーブルのTC・DM・LRを除く全シリーズに内蔵しています。2. テーブルクランプ用ソレノイドバルブは内蔵しています。3. NCテーブルと工作機械との間のケーブル及びホースは付属しておりません。4. 製品質量は弊社M信号仕様時の質量です。5. 付加軸仕様の場合供給口の位置と型式が変更になる場合があります。別途ご相談下さい。

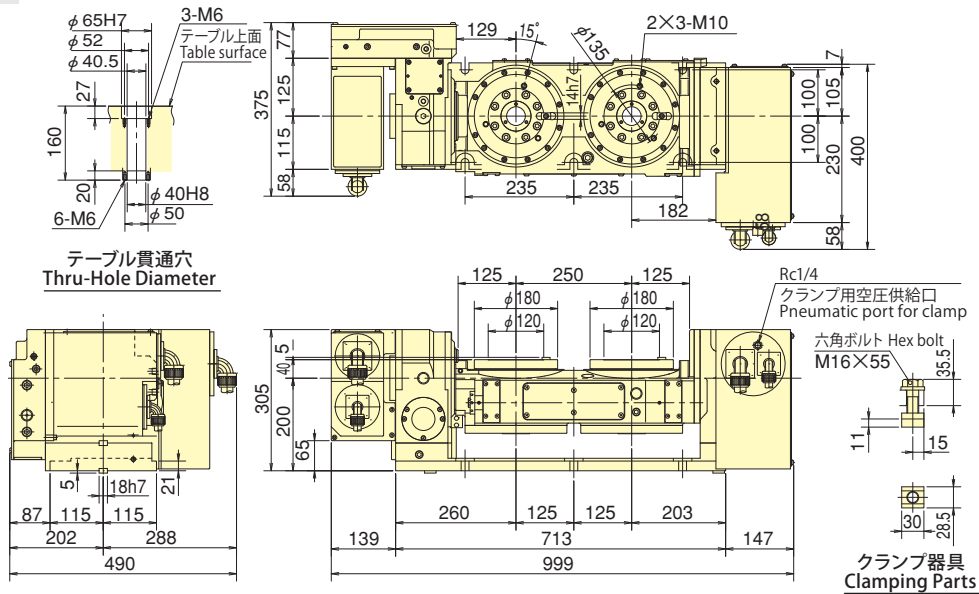
Note) 1. The switch for pressure checking is incorporated to all series except TC/DM/LR of NC tables. 2. Solenoid valve(s) is (are) incorporated. 3. Neither cable nor hose is fitted between NC rotary table and machine tool. 4. Each product mass is determined by a Kitagawa M signal spec. 5. In case of additional axis spec., the position and type of supply port may be changed. Contact to Kitagawa on it separately.

# TW 2 180 B R F \*

機種 Type	テーブルサイズ Table Size	デザイン番号 Design No.
テーブル数 Number of tables 2	モータ種類 (両軸同メーカー)、コントローラ種類 Motor type (Double axes; same maker) Controller type V: Quinte仕様 Quinte specification	オプション仕様 R: ロータリジョイント Rotary Joint -: オプション無し Non-option
	クランプ方式 Clamping method	
	B: 傾斜軸 空油圧のみ Tilting axis Air-Hydraulic 回転軸 空圧のみ Rotating axis Only Pneumatic	

## ■寸法図 Dimensions

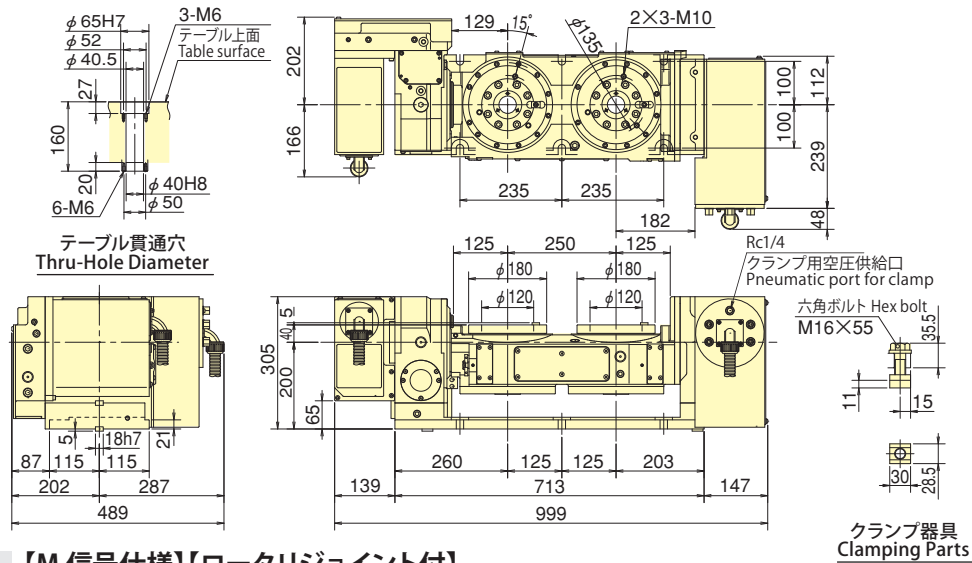
### TW2180 【付加軸仕様】 [additional axis specifications]



※上記外観寸法はFANUC仕様です。他社モータ仕様の場合、寸法が異なることがあります。クランプ器具については別途ご相談下さい。  
 ※Those dimensions may vary from motor to motor that is mounted. Confer with Kitagawa about clamping devices.

### TW2180 【M信号仕様】 [M signal specifications]

※モータの仕様により外形寸法が変わる可能性があります。  
 ※The dimensions may vary from motor to motor that is mounted.



### TW2180 【M信号仕様】 [ロータリジョイント付] [M signal specifications] [with Rotary Joint]

オプション: ロータリジョイント供給口  
 Option: Supply port for rotary joint

オプション: ロータリジョイント供給口  
 Option: Supply port for rotary joint

