



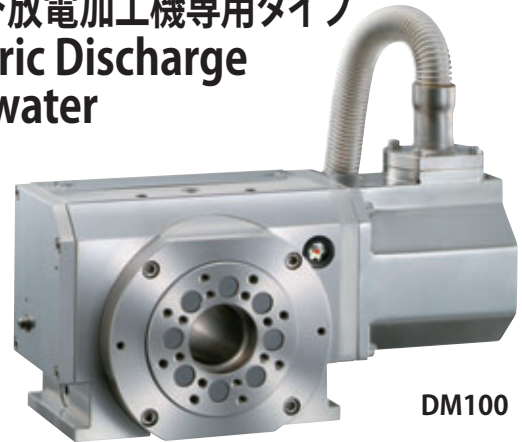
NC ROTARY TABLE

ワイヤカット放電加工機専用NC円テーブル Exclusive NC Rotary Table for Wire Cutting Electric Discharge Machinery **DM100・DME100**

※DME100はエンコーダタイプです。※DME100: with Encoder type

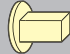
水中でも信頼のパフォーマンスを ワイヤカット放電加工機専用タイプ
Exclusive table for Wire Cutting Electric Discharge
M/C Reliable Performance for use in water

- 軽量・コンパクト Light weight・Compact
 - オールステンレス製ボデーと特殊シールにより防錆性・防水性は万全
Stainless Steel construction and special seals prevent rust and ensure waterproofing
 - φ40mmの貫通穴で長物ワークにも対応可能 (DM100)
Large through hole for long work pieces (DM100)
 - 高精度、高機能 High accuracy and function
 - 立置き専用 Special purpose vertical use
- *CE対応品 CE correspondence

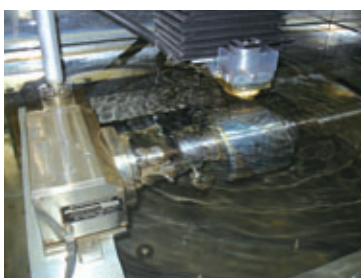


DM100

仕様 Specifications

型式 Model		DM100	DME100
テーブル直径 Table dia (mm)		φ100	φ100
テーブル基準穴径 Centre hole dia (mm)		φ45H7	φ45H7
テーブル貫通穴径 Through hole dia (mm)		φ40	φ26/φ36
センタハイト Centre height (mm)		65	65
モータ軸換算イナーシャ Motor axis reduced inertia (kg·m ²)		0.000054	0.000054
サーボモータ (FANUC仕様の場合) Servomotor (for FANUC specification)		βM0.5/4000-B / βiS0.5/6000-B	βM0.5/4000-B / βiS0.5/6000-B
減速比 Total reduction ratio		1/120	1/120
テーブル最高回転速度 Max. rotation speed	FANUC仕様 (min ⁻¹ /モータ360min ⁻¹ 時) FANUC specification(min ⁻¹ /at motor 360min ⁻¹)	3.0	3.0
	M信号仕様 (min ⁻¹ /モータ360min ⁻¹ 時) M signal specification(min ⁻¹ /at motor 360min ⁻¹)	3.0	—
テーブル最低回転速度 Min. rotation speed	FANUC仕様 (min ⁻¹ /モータ0.33min ⁻¹ 時) FANUC specification(min ⁻¹ /at motor 0.33min ⁻¹)	0.00275	0.00275
	M信号仕様 (min ⁻¹ /モータ3.6min ⁻¹ 時) M signal specification(min ⁻¹ /at motor 3.6min ⁻¹)	0.03	—
許容ワークイナーシャ Allowable work inertia (kg·m ²)		0.025 (0.05) 注 Note	0.025 (0.05) 注 Note
割出精度 Indexing accuracy (sec)		30	16
再現精度 Repeatability (sec)		5	4
製品質量 Mass of product (kg)		20	25
手動テールストック (オプション) Manual tailstock(option)		DM100RN01	DM100RN01
許容積載質量 Allowable mass of workpiece	立置き (kg) Vertical installation 	20	20
最大加工電流 Max. Machine current (A)		20以下 20 or less	20以下 20 or less
保護等級 Protection grade		IP68 (水没0.5m) 但し、配管開放部除く IP68(submerged 0.5m)However, piping opening part is excluded.	IP68 (水没0.5m) 但し、配管開放部除く IP68(submerged 0.5m)However, piping opening part is excluded.

使用事例 Sample Application



▲防錆・防水対策は万全
水中でも安心して使用できます
Rust and waterproof for safe use in water.

注)

- ・クランプ機能搭載仕様はありません。
- ・記載フルクロード仕様はファナック社製アブソリュートの aiCZセンサA860-2164-T411です。
- ・DM100の製品質量は弊社M信号仕様時の質量です。
- ・DME100の製品質量はFANUC仕様時の質量です。
- ・DME100は付加軸仕様のみです。M信号仕様には対応しておりません。
- ・ () 内はTS、TSRを使用した場合の値です。

(Note)

- ・ There is no clamping method. The described fully-closed spec. Is with Fanuc absolute aiCZ sensor A860-2164-T411.
- ・ Product mass of DM100 is determined by M signal spec.
- ・ Product mass of DME100 is determined by a FANUC spec.
- ・ DME100 is available only for additional axis spec, not for M signal spec.
- ・ The value in () is for using TS and TSR.

付加軸仕様 additional axis specifications

M信号仕様 M signal specifications

DM 100 R * **

DM 100 R V **

機種 Type
DM: 標準タイプ Standard
DME: エンコーダタイプ with Encoder type

テーブルサイズ Table Size
100

デザイン番号 Design No.

モータ種類 Motor type
R: 右勝手のみ Only Right-handed type

機種 Type

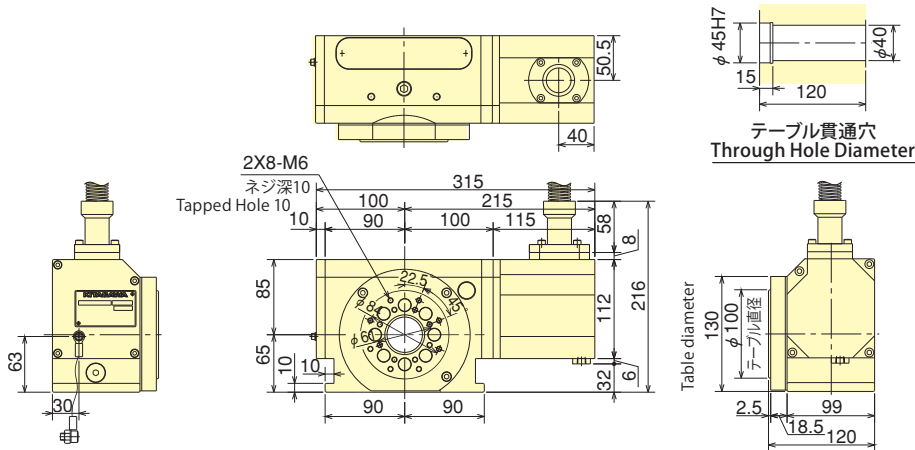
テーブルサイズ Table Size
100

デザイン番号 Design No.

Quinte仕様 Quinte specification
R: 右勝手のみ Only Right-handed type

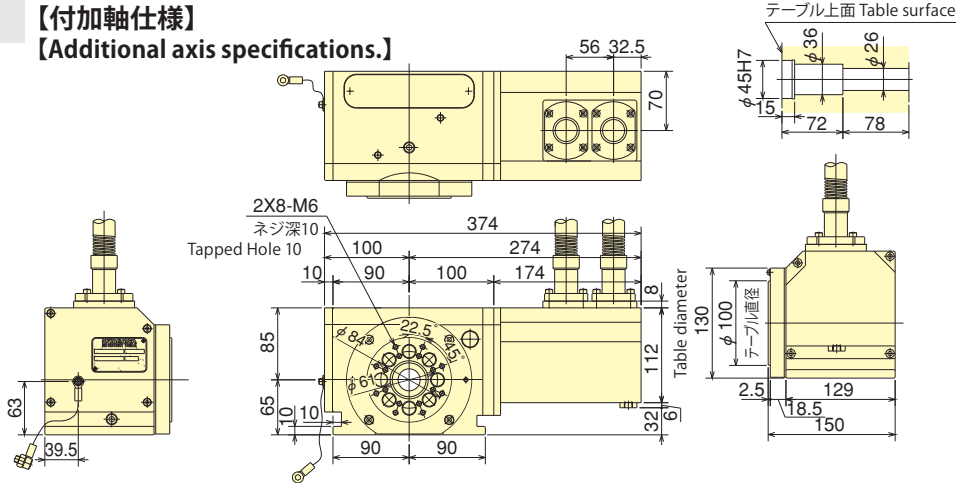
■寸法図 Dimensions *モータの仕様により外形寸法が変わる可能性があります。*The dimensions may vary from motor to motor that is mounted.

DM100 【付加軸仕様】【M信号仕様】【Additional axis specifications.】【M signal specifications】



※上記外観寸法はFANUC仕様です。他社モータ仕様の場合、寸法が異なることがあります。
※The above dimensions are the same as FANUC spec. Those dimensions may vary from motor to motor that is mounted.

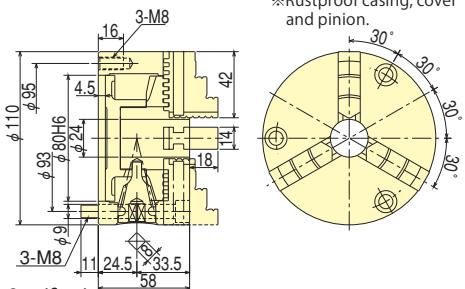
DME100 【付加軸仕様】
【Additional axis specifications.】



※上記外観寸法はFANUC仕様です。他社モータ仕様の場合、寸法が異なることがあります。
※The above dimensions are the same as FANUC spec. Those dimensions may vary from motor to motor that is mounted.

スクロールチャック SC-4D 寸法図
※Dimension of scroll chuck SC-4D

※本体・カバー・ピニオンに防錆処理を施しています。
※Rustproof casing, cover and pinion.

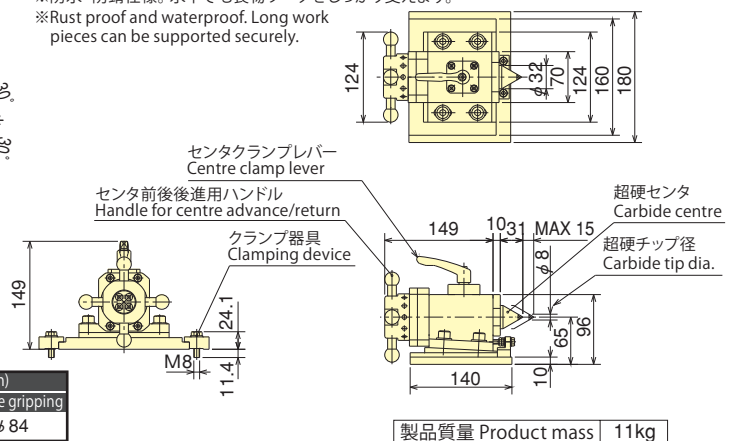


仕様 Specifications

許容最大ハンドルトルク Max. allowable handle torque	最大静的把握力 Max. static gripping force	許容最高回転速度 Max. allowable speed
44.1 (N·m)	12 (kN)	100 (min ⁻¹)
質量 Mass	慣性モーメント Moment of inertia	把握径 Gripping diameter(mm)
3.1 (kg)	0.004 (kg·m ²)	外径把握 Outside gripping 内径把握 Inside gripping
		φ3~φ95 φ29~φ84

手動テールストック DM100RN01 寸法図
※Dimension of manual tailstock DM100RN01

※防水・防錆仕様。水中でも長物ワークをしっかり支えます。
※Rust proof and waterproof. Long work pieces can be supported securely.



製品質量 Product mass 11kg