



省メンテナンスNC傾斜円テーブル Low maintenance NC tilting Rotary Table RKT180

自動車加工ラインに最適 ローラギヤカム機構 Optimum solution for the automotive industry Roller Gear and Cam mechanism

- 省スペース機に最適 Optimum solution for No.30 compact machining centre
- 完全内蔵ロータリジョイント対応 (油圧/空圧5ポート・空圧1ポート)
Complete built-in Rotary Joint available (Hyd. 5 ports・Pneumatic 1 port)
- 省メンテナンスの実現 Low maintenance achieved.
*CE対応品 CE correspondence



RKT180

※2軸共付加軸の仕様では、輸出貿易管理令の別表第1の6項の(8)に該当する商品となりますので、海外に輸出される場合は、経済産業省の許可が必要です。
※In specification with the foreign trade control ordinance, permission of the ministry of economy, trade and industry is required when exporting twin axis products overseas.

付加軸仕様 additional axis specifications

RKT 180 * R **

機種 Type	テーブルサイズ Table Size	デザイン番号 Design No. オプション仕様 Option spec.
	180	R : ロータリジョイント Rotary Joint C : 外部シリンダ external cylinder - : オプション無し Non-option

モータ種類 Motor type

注意) RKT180は空圧仕様のみ
Note) Only pneumatic spec.
available for RKT180.

M信号仕様 M signal specifications

RKT 180 V R **

機種 Type	テーブルサイズ Table Size	デザイン番号 Design No. オプション仕様 Option spec.
	180	R : ロータリジョイント Rotary Joint C : 外部シリンダ external cylinder - : オプション無し Non-option

Quinte仕様 Quinte specification

仕様 Specifications

型式 Model		RKT180	
傾斜角度 Tilting angle range		-35° ~ +110°	
テーブル直径 Table dia (mm)		φ95	
テーブル基準穴径 Centre hole dia (mm)		φ50H7	
テーブル貫通穴径 Through hole dia (mm)		φ50	
垂直時センタハイト Centre height (mm)		170	
クランプ方式 Clamping method		空圧 Pneumatic	
クランプトルク (空圧 0.5MPa時) Clamping torque(at pneumatic 0.5MPa)(N·m)	回転軸 Rotating axis	350	
	傾斜軸 Tilting axis	550	
モータ軸換算イナーシャ Motor axis reduced inertia(kg·m ²)	回転軸 Rotating axis	0.000239	
	傾斜軸 Tilting axis	0.000425	
サーボモータ (FANUC 仕様の場合) Servomotor (for FANUC specification)		αiF2/5000-B	
減速比 Total reduction ratio	回転軸 Rotating axis	1/72	
	傾斜軸 Tilting axis	1/120	
テーブル最高回転速度 Max. rotation speed	FANUC 仕様 FANUC specification	回転軸 (min ⁻¹ /モータ3000min ⁻¹ 時) Rotating axis(min ⁻¹ /at motor 3000min ⁻¹)	41.6
	M信号仕様 M signal specification	傾斜軸 (min ⁻¹ /モータ3000min ⁻¹ 時) Tilting axis(min ⁻¹ /at motor 3000min ⁻¹)	25
		回転軸 (min ⁻¹ /モータ3000min ⁻¹ 時) Rotating axis(min ⁻¹ /at motor 3000min ⁻¹)	41.6
	M信号仕様 M signal specification	傾斜軸 (min ⁻¹ /モータ3000min ⁻¹ 時) Tilting axis(min ⁻¹ /at motor 3000min ⁻¹)	25
許容ワークイナーシャ Allowable work inertia (kg·m ²)		0.25	
割出精度 Indexing accuracy (sec)	回転軸 Rotating axis	20	
	傾斜軸 Tilting axis	20	
再現精度 Repeatability (sec)	回転軸 Rotating axis	8	
	傾斜軸 Tilting axis	4	
製品質量 Mass of product (kg)		193	
内蔵ロータリジョイント (オプション・P121参照) Built-in rotary joint (Option·P121 reference)		RJ50RKT180 油圧/空圧5ポート+空圧専用1ポート Hydraulic/Pneumatic 5-port + Exclusive Pneumatic 1-port	
許容積載質量 Allowable mass of workpiece	水平時 (kg) at horizontal		60
	傾斜時 (kg) at tilted		40
許容荷重 (テーブルクランプ時) Allowable load (When clamped to table)	F (kN)		7.8
	F×L (N·m)		550
	F×L (N·m)		350
許容切削トルク (ローラギヤカム強度) Allowable cutting torque (Roller gear & cam strength)	T (N·m)		262
傾斜可搬モーメント Moment of tilting weight capacity	W×L (N·m)		353

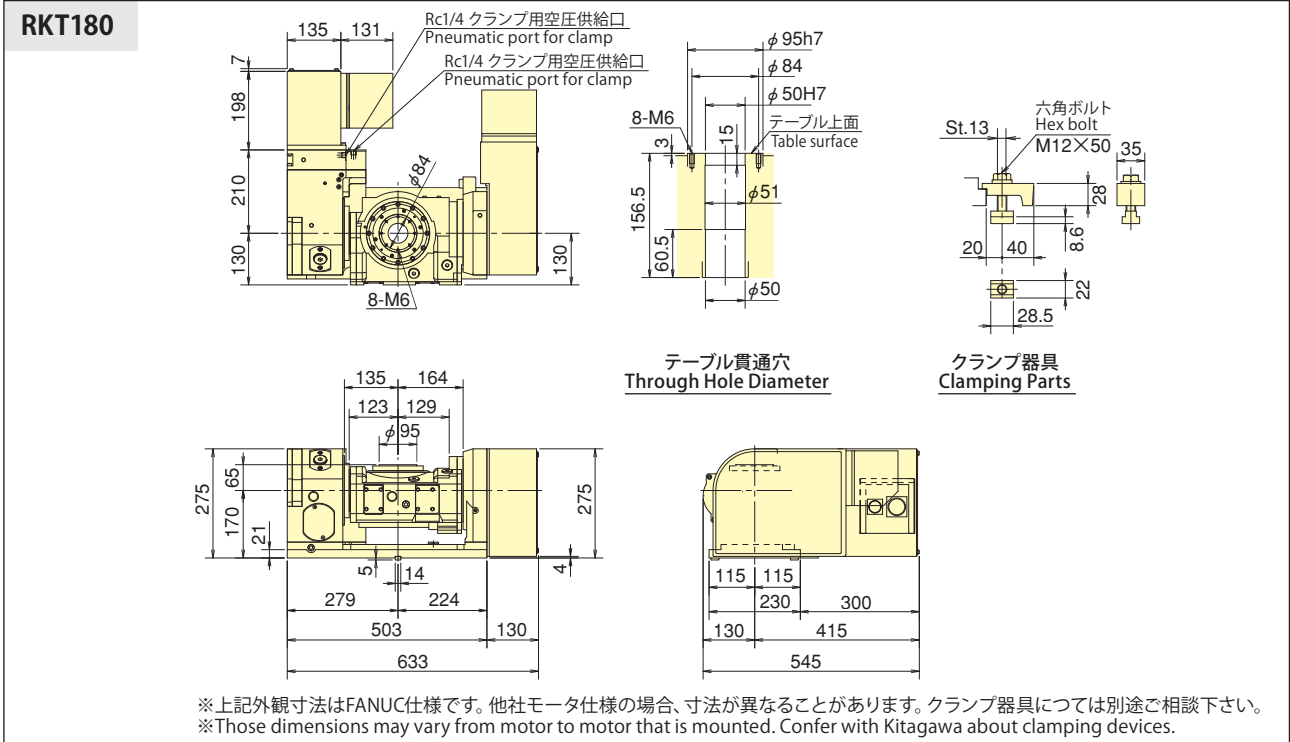
注) 1. 圧力確認用スイッチはNCテーブルのTC・DM・LRを除く全シリーズに内蔵しています。2. テーブルクランプ用ソレノイドバルブは内蔵しています。

3. NCテーブルと工作機械との間のケーブル及びホースは付属しておりません。4. 製品質量は弊社M信号仕様時の質量です。

Note) 1. The switch for pressure checking is incorporated to all series except TC/DM/LR of NC tables. 2. The solenoid valve for the table clamp is incorporated.

3. Neither cable nor hose is fitted between NC rotary table and machine tool. 4. Each product mass is determined by a Kitagawa M signal spec.

■寸法図 Dimensions 【付加軸仕様】 【additional axis specifications】



■寸法図 Dimensions 【M信号仕様】

*モータの仕様により外形寸法が変わる可能性があります。
 *The dimensions may vary from motor to motor that is mounted.

