

NC ROTARY
TABLE

テールスピンドル
Tail Spindle

TSR (C)・MSR (C) series

長尺物の割出加工に トラニオン仕様に Support for index machining of large work and trunnion assemblies

- クランプ機構有り仕様 (ディスククランプ採用)
Clamping mechanism spec. (Heavy duty tailspindle with Disk clamping)
- クランプ機構無し仕様
Non clamping mechanism spec.
- ユリカゴジグの支えに最適
Suitable for supporting many types of jig



TSR142A

仕様表【クランプ機構有り仕様】 Specifications [clamping mechanism specification]

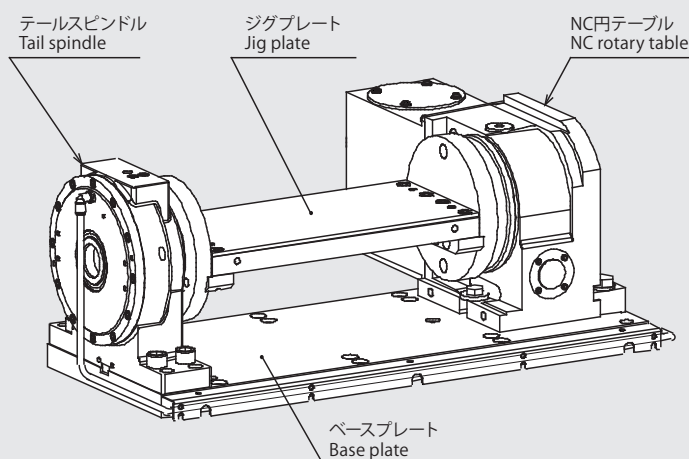
型式 Model	センタハイト (mm) Centre height	貫通穴径 (mm) Spindle hole	クランプトルク Clamping torque (N・m)		製品質量 (Kg) Mass of product	ロータリジョイント (オプション) Rotary joint (as an option)
			空圧 Pneumatic pressure 0.5MPa	油圧 Hydraulic pressure 3.5MPa		
TSR121A	120	φ 40	310	—	18	RJ40H12W04 / 4ポート
TSRC140/MSRC140	140	φ 40	400	—	19.5	RJ40H14W09 / 4ポート
TSR142A (H)/MSR142A	140	φ 40	450	600	21	RJ40F14W02 / 4ポート
TSRC150/MSRC150	150	φ 40	400	—	20.5	RJ40H14W09 / 4ポート
TSR181A (H)/MSR181A	180	φ 70	600	1000	47	RJ40H18W05 / 4ポート

注) クランプ・アンクランプ確認用の圧力スイッチ、ソレノイドバルブは内蔵していませんので、外部で行う必要があります。
Note) Neither Pressure Switch, for clamp and unclamp, nor Solenoid Valve are attached.

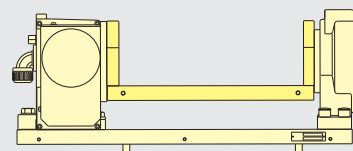
参考資料 Reference トラニオンジグ (ユリカゴ) Trunnion jig plate (cradle)

NC円テーブルとテールスピンドルをプレートで連結し、多数個取の多面加工が可能なユニット。
Plate assembly to connect NC rotary table and tail spindle thus allowing greater variety of work pieces to be machined.

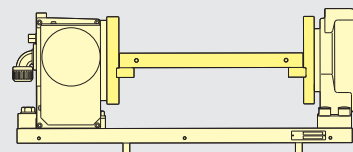
※受注生産。トラニオン仕様をご検討の際は、当社営業担当へお問い合わせください。
Order Production. In case of considering trunnion systems, please contact our sales representative.



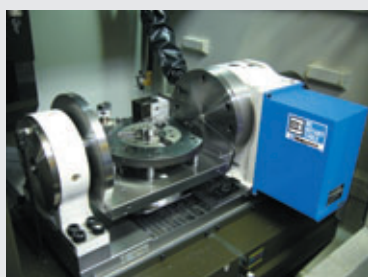
オフセットタイプ Offset Type



センタータイプ Centre Type



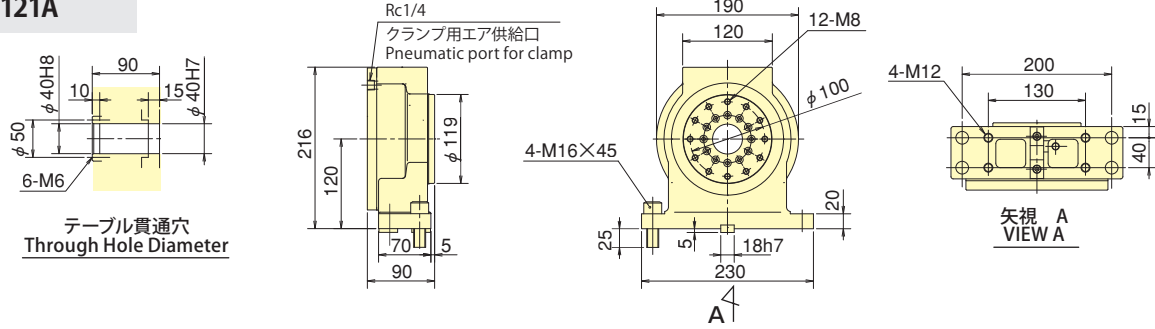
使用事例 Sample Application



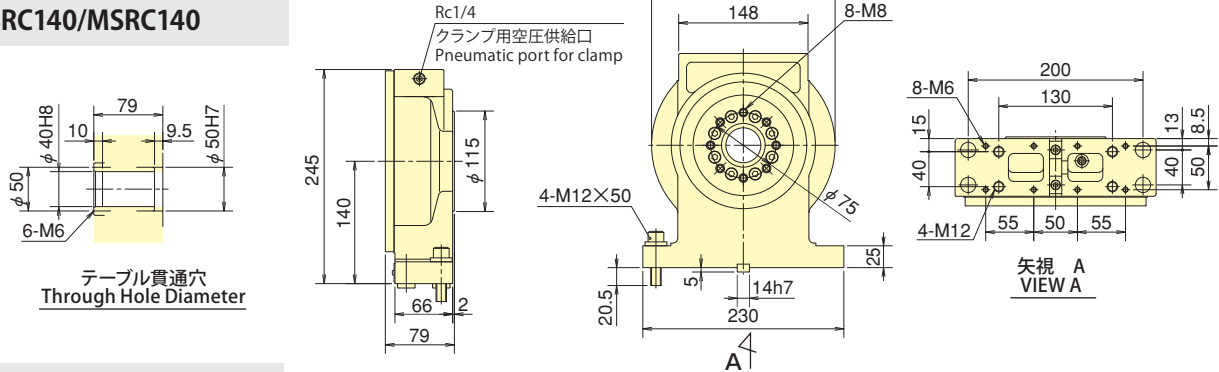
◀トラニオン仕様で、多面加工や多数個同時加工ができ コストダウンに一役買います。
Specialist trunnion systems allow for multi surface or simultaneous machining.

■寸法図【クランプ機構有り仕様】 Dimensions [clamping mechanism specification]

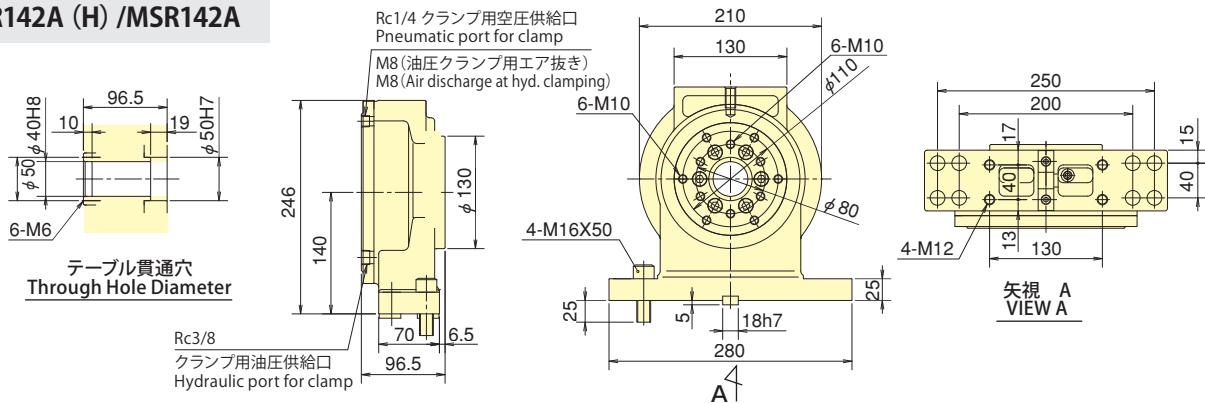
TSR121A



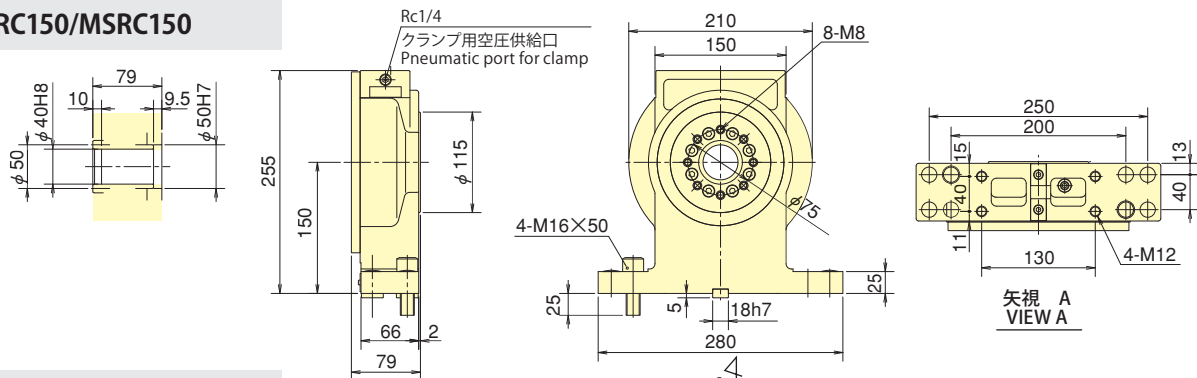
TSRC140/MSRC140



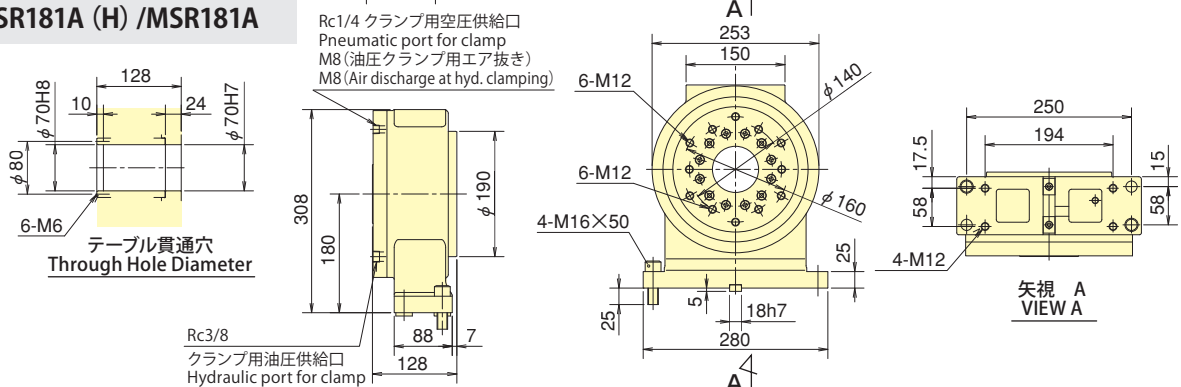
TSR142A (H) /MSR142A



TSRC150/MSRC150



TSR181A (H) /MSR181A



※注)旧型式 TSR180A (H) とは、仕様および寸法を変更しています。(詳細はウェブサイトのテールスピンドルのページをご参照ください)
 ※The specifications and dimensions are different from previous model TSR180A (H). (Please refer to the tail spindle page of the website for the detail.)