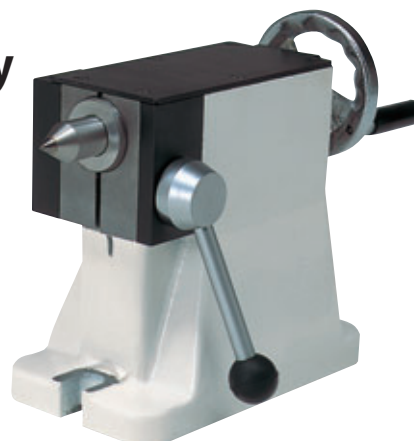


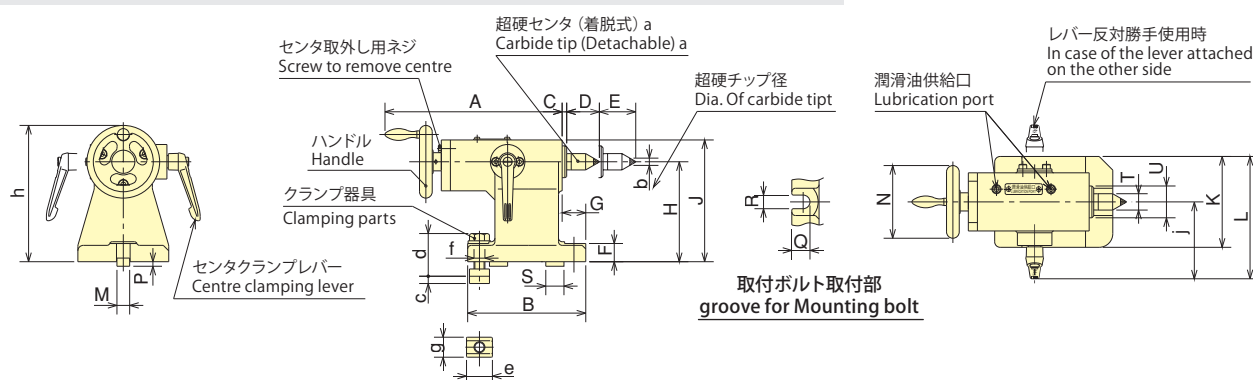
長尺物をしっかり支える Supports long work pieces securely

- 着脱式超硬センタ
Removable carbide centre
- レバーの反対勝手が容易に可能
Clamp lever can be installed on left or right side
- ノッチ式レバー (RS100、MR120、MR160シリーズのみ)
Notch type clamp lever (only for RS160, MR120, MR160 series)

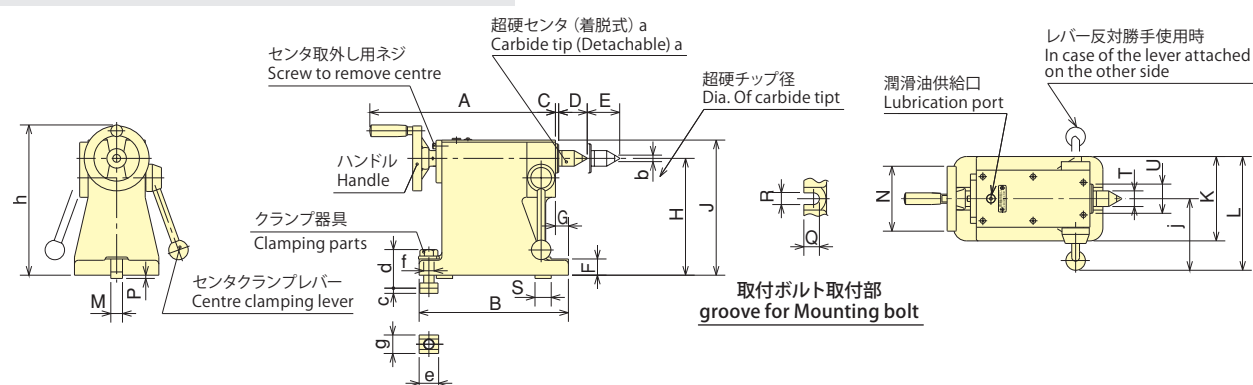


■ 寸法図 Dimensions

RS100/MR120/MR160用寸法図 RS100/MR120/MR160 Dimensions



MR/TS型用寸法図 MR/TS Dimensions



■ 手動テールストック寸法 Dimensions of manual tailstock

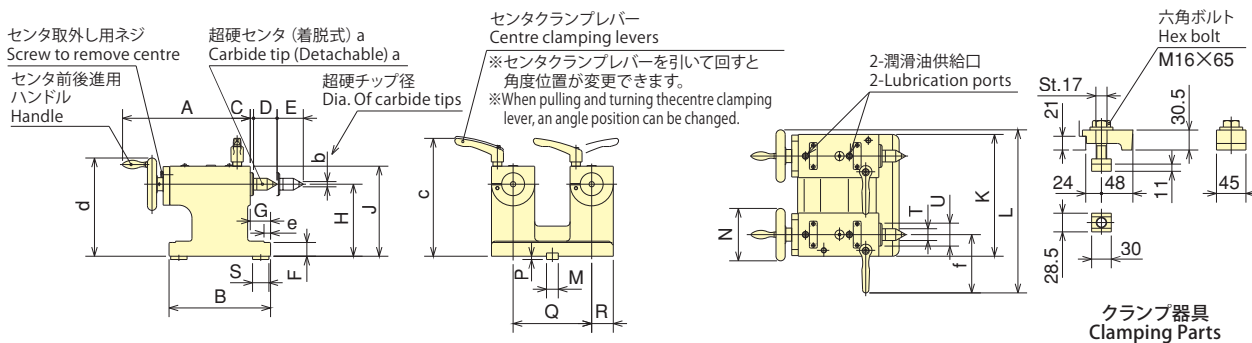
Dimensions Model 寸法 型式	A	B	C	D	E Max.	F	G	H	J	K	L	M	N	P	Q	R	S	T	U	a	b	c	d	e	f	g	h	j	製品質量 (kg) Mass of product
RS100RN	195	130	5	36	40	20	26	110	134	100	135.5	14h7	φ80	5	20	15	20	φ18	φ35	MT-2	φ8	8.6	47	28.5	M12	22	150	85.5	8
MR120RN	185	130	5	36	30	20	26	120	144	100	135.5	14h7	φ80	5	20	15	20	φ18	φ35	MT-2	φ8	8.6	47	28.5	M12	22	160	85.5	9
MR160RN	185	140	5	36	30	25	31	140	164	120	145.5	18h7	φ80	5	24.5	19	25	φ18	φ35	MT-2	φ8	11	58	30	M16	28.5	180	85.5	10
TS160RN	286	220	5	44	50	20	15	120	149.5	110	160	18h7	φ100	5	22	19	25	φ24.1	φ45	MT-3	φ10	11	54.5	30	M16	28.5	170	103	12
MR200RN TS200RN	286	230	5	44	50	25	20	140	169.5	120	163	18h7	φ100	5	24.5	19	25	φ24.1	φ45	MT-3	φ10	11	59.5	30	M16	28.5	190	103	16
MR250RN TS250RN	286	230	5	44	50	25	20	180	209.5	130	176	18h7	φ100	5	24.5	19	25	φ24.1	φ45	MT-3	φ10	11	59.5	30	M16	28.5	230	111	20
MR320RN TS320RN	286	230	5	44	50	25	20	225	254.5	150	186	18h7	φ100	5	24.5	19	25	φ24.1	φ45	MT-3	φ10	11	59.5	30	M16	28.5	275	111	24
TS400RN	401	320	3	52.4	70	35	17	255	305	210	261	18h7	φ140	5	28.5	19	25	φ31.6	φ65	MT-4	φ14	11	69.5	30	M16	28.5	325	156	67
TS500RN	401	320	3	52.4	70	35	17	310	360	210	261	18h7	φ140	5	28.5	19	25	φ31.6	φ65	MT-4	φ14	11	69.5	30	M16	28.5	380	156	80
TS630RN	461	330	5	70	80	40	15	400	455	260	317	18h7	φ160	5	32.5	19	25	φ44.7	φ80	MT-5	φ18	11	94.5	30	M16	28.5	480	187	100

長尺物をしっかり支える Supports long work pieces securely

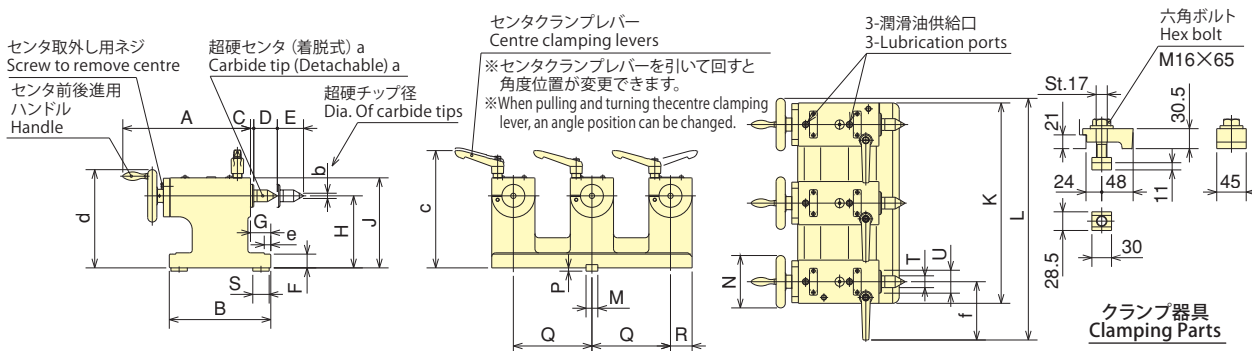
- 着脱式超硬センタ
Removable carbide centre
- ノッチ式レバー
Notch type clamp lever

■ 寸法図 Dimensions

TS2100/TS2160用寸法図 TS2100/TS2160 Dimensions



TS3100/TS3160用寸法図 TS3100/TS3160 Dimensions



■ 多軸用テールストック寸法 Multi Spindles Dimensions

Model 型式	Dimensions 寸法																				製品質量 (Kg) Mass of product					
	A	B	C	D	E Max.	F	G	H	J	K	L	M	N	P	Q	R	S	T	U	a		b	c	d	e	f
TS2100RN	195	155	5	36	40	21	31	110	138	186	249	18h7	φ80	5	120	33	25	φ18	φ35	MT-2	φ8	180	150	10	89	17
TS2160RN	195	155	5	36	40	21	31	140	168	266	329	18h7	φ80	5	200	33	25	φ18	φ35	MT-2	φ8	210	180	10	89	20
TS3100RN	195	155	5	36	40	21	31	110	138	306	369	18h7	φ80	5	120	33	25	φ18	φ35	MT-2	φ8	180	150	10	89	32
TS3160RN	195	155	5	36	40	21	31	140	168	466	529	18h7	φ80	5	200	33	25	φ18	φ35	MT-2	φ8	210	180	10	89	39

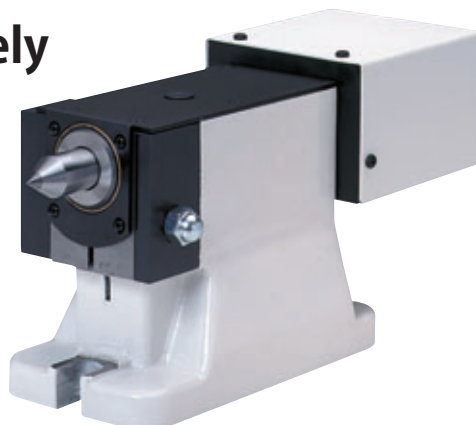


テールストック Tailstock

空圧・油圧 受注対応品
Pneumatic/Hydraulic
Parts corresponding to
order received

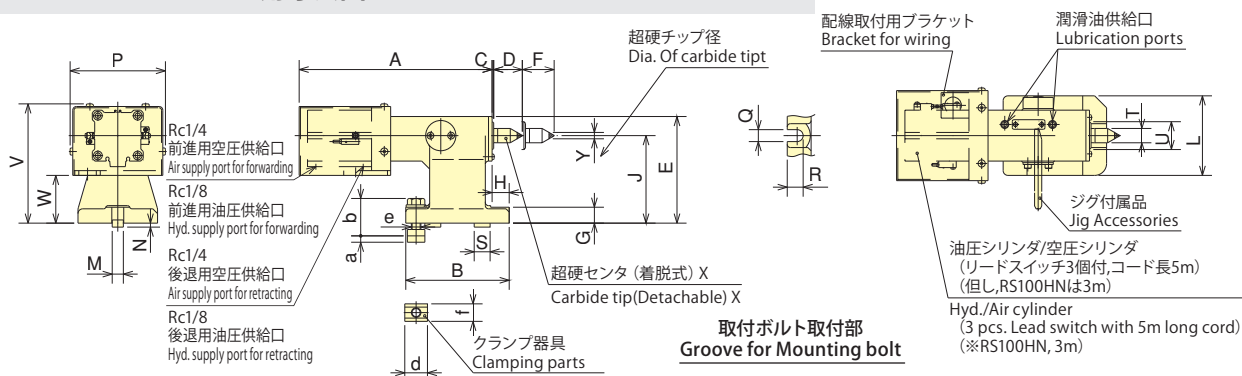
長尺物をしっかり支える Supports long work pieces securely

- 位置確認付シリンダ採用
Stroke confirmation on cylinder
- 着脱式超硬センタ
Removable carbide centre
- センタ交換が容易なクイル式
Easily exchangeable quill-type centre
- 位置確認近接スイッチ付
Equipped with a proximity switch for position confirmation

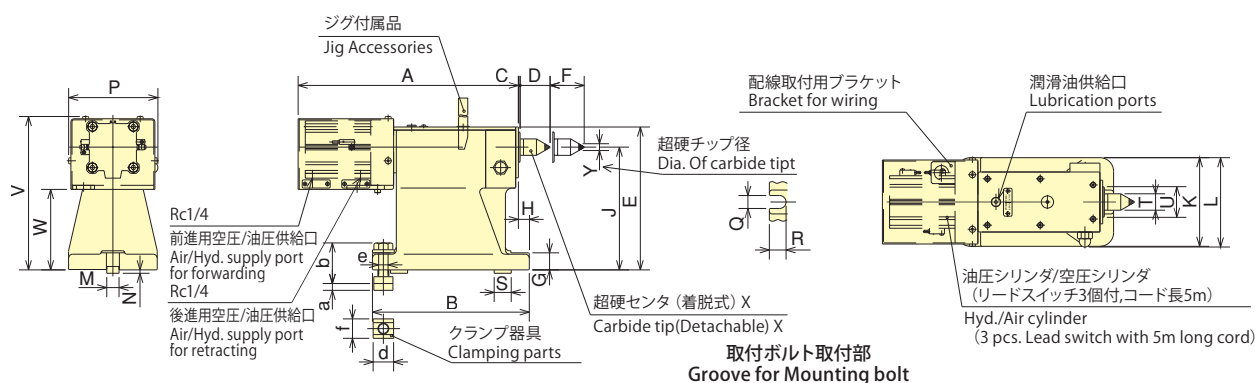


■寸法図 Dimensions

RS100/MR120/MR160用寸法図 RS100/MR120/MR160 Dimensions



MR/TS型用寸法図 MR/TS Dimensions



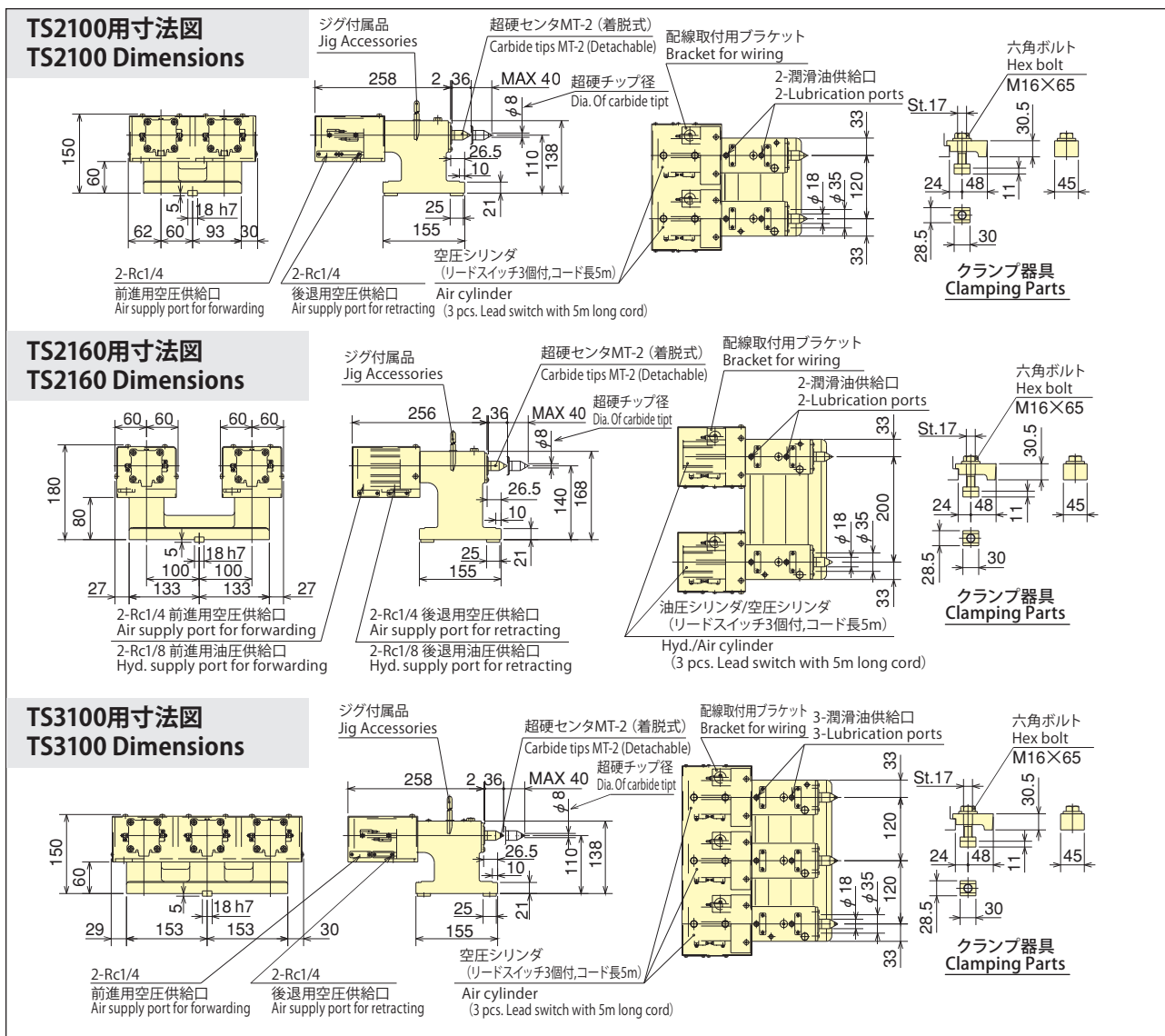
■空圧・油圧テールストック寸法・仕様表 Dimensions

Model 型式	Dimensions 寸法																			センタ推力 [空圧] (kN) Centre thrust [Pneu]	センタ推力 [油圧] (kN) Centre thrust [Hyd.]	製品質量 (kg) Mass of product									
	A	B	C	D	E	F Max.	G	H	J	K	L	M	N	P	Q	R	S	T	U				V	W	X	Y	a	b	d	e	f
RS100AN	256	130	2	36	134	40	20	21.5	110	-	100	14h7	5	120	15	20	20	φ18	φ35	150	60	MT-2	φ8	8.6	47	28.5	M12	22	0.98	-	10
MR120A(H)/N	236	130	2	36	144	30	20	21.5	120	-	100	14h7	5	120	15	20	20	φ18	φ35	160	57	MT-2	φ8	8.6	47	28.5	M12	22	0.98	1.71	11
MR160A(H)/N	236	140	2	36	164	30	25	26.5	140	-	120	18h7	5	120	19	24.5	25	φ18	φ35	180	77	MT-2	φ8	11	58	30	M16	28.5	0.98	1.71	12
TS160A(H)/N	323	220	2.5	44	149.5	50	20	11	120	110	123	18h7	5	130	19	22.5	25	φ24.1	φ45	165	58	MT-3	φ10	11	54.5	30	M16	28.5	1.55	2.80	16
MR200A(H)/N TS200A(H)/N	323	230	2.5	44	169.5	50	25	16	140	120	126	18h7	5	130	19	24.5	25	φ24.1	φ45	185	78	MT-3	φ10	11	59.5	30	M16	28.5	1.55	2.80	20
MR250A(H)/N TS250A(H)/N	323	230	2.5	44	209.5	50	25	16	180	130	131	18h7	5	130	19	24.5	25	φ24.1	φ45	225	118	MT-3	φ10	11	59.5	30	M16	28.5	1.55	2.80	24
MR320A(H)/N TS320A(H)/N	323	230	2.5	44	254.5	50	25	16	225	150	-	18h7	5	130	19	24.5	25	φ24.1	φ45	270	160	MT-3	φ10	11	59.5	30	M16	28.5	1.55	2.80	28
TS400HN	458	320	3	52.4	305	70	35	17	255	210	-	18h7	5	165	19	28.5	25	φ31.6	φ65	323	186	MT-4	φ14	11	69.5	30	M16	28.5	-	5.50	71
TS500HN	458	320	3	52.4	360	70	35	17	310	210	-	18h7	5	165	19	28.5	25	φ31.6	φ65	378	241	MT-4	φ14	11	69.5	30	M16	28.5	-	5.50	84

長尺物をしっかり支える Supports long work pieces securely

- 位置確認付シリンダ採用
Stroke confirmation on cylinder
- 着脱式超硬センタ
Removable carbide centre
- センタ交換が容易なクイル式
Easily exchangeable quill-type centre
- 位置確認近接スイッチ付
Equipped with a proximity switch for position confirmation

■寸法図 Dimensions



■多軸用空圧・油圧テールストック仕様表 Multi Spindles Dimensions

Dimensions Model 型式	センタ推力 [空圧] (kN) Centre trust [Pneu]	センタ推力 [油圧] (kN) Centre trust [Hyd.]	製品質量 (kg) Mass of product
TS2100AN	0.98	—	22
TS2160A(H)N	0.98	1.71	25
TS3100A	0.98	—	32