

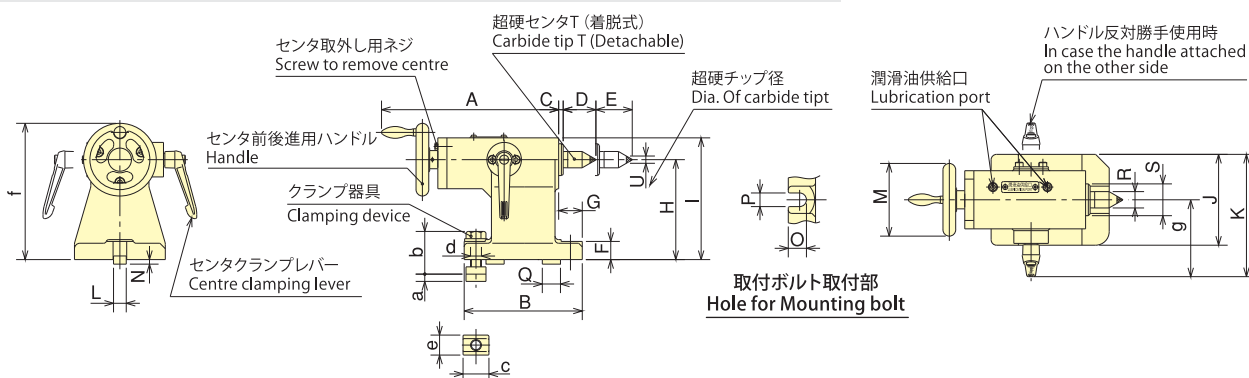
長尺物をしっかり支える Supports long work pieces securely

- 着脱式超硬センタ
Removable carbide centre
- ハンドルの反対勝手が容易に可能
Clamp handle can be installed on left or right side
- ノッチ式ハンドル
Notch type hard wheel

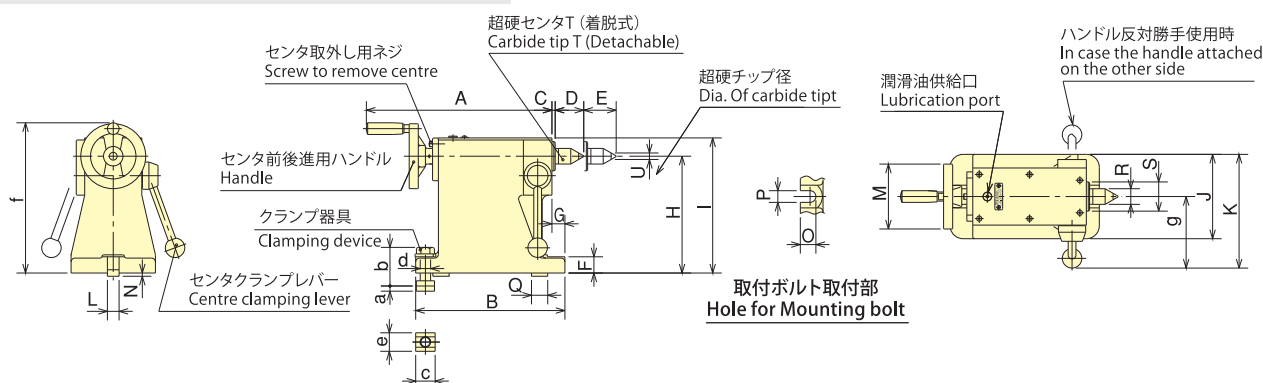


■ 寸法図 Dimensions

RS100/MR120/MR160用寸法図 RS100/MR120/MR160 Dimensions



MR/TS型用寸法図 MR/TS Dimensions



■ 手動テールストック寸法・仕様表 Dimensions

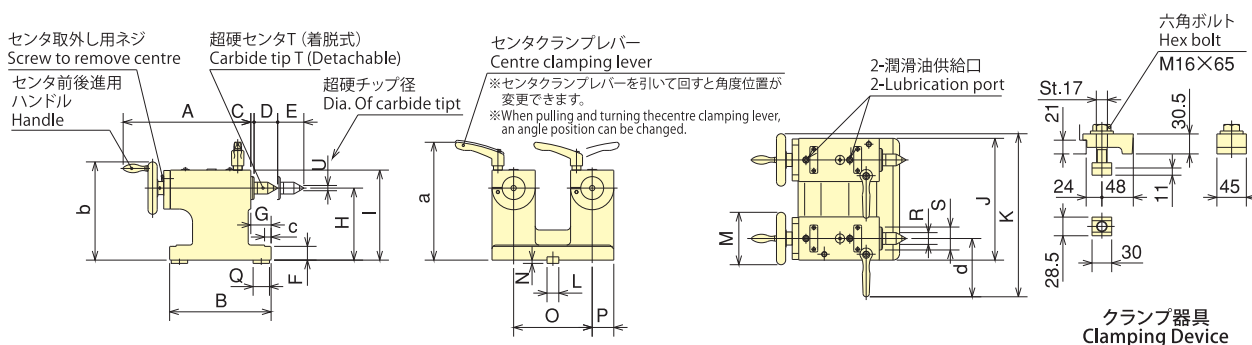
型式 Model	寸法 Dimensions																	総重量 kg											
	A	B	C	D	E Max.	F	G	H	I	J	K	L	M	N	O	P	Q	R	S	T	U	a	b	c	d	e	f	g	
RS100RN	195	130	5	36.0	40	20	26	110	134.0	100	135.0	14h7	φ80	5	20.0	15	20	φ18.0	φ35	MT-2	φ8	8.6	47.0	28.5	M12	22.0	150	85.0	8
MR120RN	185	130	5	36.0	30	20	26	120	144.0	100	135.5	14h7	φ80	5	20.0	15	20	φ18.0	φ35	MT-2	φ8	8.6	47.0	28.5	M12	22.0	160	85.5	9
MR160RN	185	140	5	36.0	30	25	31	140	164.0	120	145.5	18h7	φ80	5	24.5	19	25	φ18.0	φ35	MT-2	φ8	11.0	58.0	30.0	M16	28.5	180	85.5	10
TS160RN	286	220	5	44.0	50	20	15	120	149.5	110	160.0	18h7	φ100	5	22.0	19	25	φ24.1	φ45	MT-3	φ10	11.0	54.5	30.0	M16	28.5	170	103.0	12
MR200RN TS200RN	286	230	5	44.0	50	25	20	140	169.5	120	163.0	18h7	φ100	5	24.5	19	25	φ24.1	φ45	MT-3	φ10	11.0	59.5	30.0	M16	28.5	190	103.0	16
MR250RN TS250RN	286	230	5	44.0	50	25	20	180	209.5	130	176.0	18h7	φ100	5	24.5	19	25	φ24.1	φ45	MT-3	φ10	11.0	59.5	30.0	M16	28.5	230	111.0	20
MR320RN TS320RN	286	230	5	44.0	50	25	20	225	254.5	150	186.0	18h7	φ100	5	24.5	19	25	φ24.1	φ45	MT-3	φ10	11.0	59.5	30.0	M16	28.5	275	111.0	24
TS400RN	414	320	3	52.4	70	35	17	255	305.0	210	261.0	18h7	φ140	5	28.5	19	25	φ31.6	φ65	MT-4	φ14	11.0	69.5	30.0	M16	28.5	325	156.0	67
TS500RN	414	320	3	52.4	70	35	17	310	360.0	210	261.0	18h7	φ140	5	28.5	19	25	φ31.6	φ65	MT-4	φ14	11.0	69.5	30.0	M16	28.5	380	156.0	80
TS630RN	461	330	5	70.0	80	40	15	400	450.0	260	317.0	18h7	φ160	5	32.5	19	25	φ44.7	φ80	MT-5	φ18	11.0	77.5	30.0	M16	28.5	480	187.0	100

長尺物をしっかり支える Supports long work pieces securely

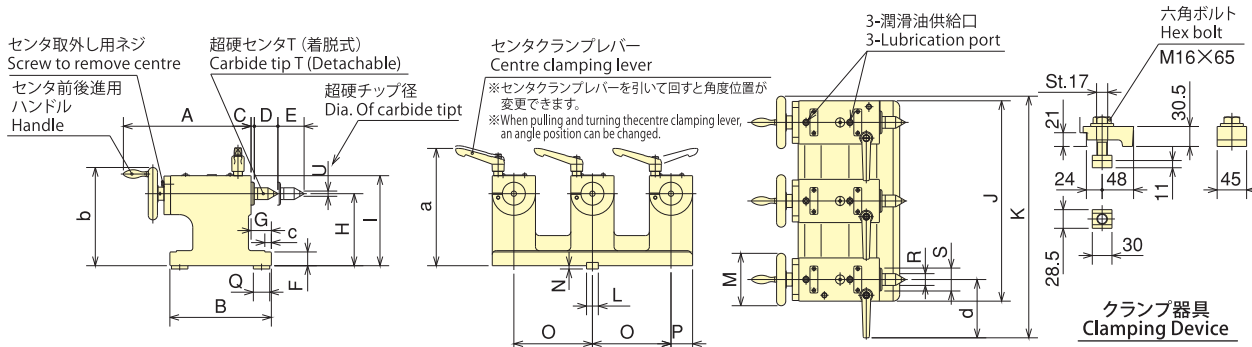
- 着脱式超硬センタ
Removable carbide centre
- ハンドルの反対勝手が容易に可能
Clamp handle can be installed on left or right side
- ノッチ式ハンドル
Notch type hard wheel

■ 寸法図 Dimensions

TS2100/TS2160用寸法図 TS2100/TS2160 Dimensions



TS3100/TS3160用寸法図 TS3100/TS3160 Dimensions



■ 多軸用テールストック寸法・仕様表 Multi Spindles Dimensions

型式 Model	A	B	C	D	E Max.	F	G	H	I	J	K	L	M	N	O	P	Q	R	S	T	U	a	b	c	d	製品質量 (kg) Mass of product
TS2100RN	195	155	5	36	40	21	31	110	138	186	249	18h7	φ80	5	120	33	25	φ18	φ35	MT-2	φ8	180	150	10	89	17
TS2160RN	195	155	5	36	40	21	31	140	168	266	329	18h7	φ80	5	200	33	25	φ18	φ35	MT-2	φ8	210	180	10	89	20
TS3100RN	195	155	5	36	40	21	31	110	138	306	369	18h7	φ80	5	120	33	25	φ18	φ35	MT-2	φ8	180	150	10	89	32
TS3160RN	195	155	5	36	40	21	31	140	168	466	529	18h7	φ80	5	200	33	25	φ18	φ35	MT-2	φ8	210	180	10	89	39