



**CHUCK**

# 大貫通穴径中空パワーチャック (ショートテーパ) Large Thru-Hole Power Chuck (Direct Mount) BB200A series

スピンドルノーズ対応バックプレート付き  
Chuck Adaptor is equipped to suit Spindle Nose  
世界が認めたスタンダードチャック  
Universally recognised standard chuck

\*CE対応品 \*CE correspondence



スタンダードチャック  
Standard Chuck

## ■ 寸法図 Dimensional Drawings

Fig.2

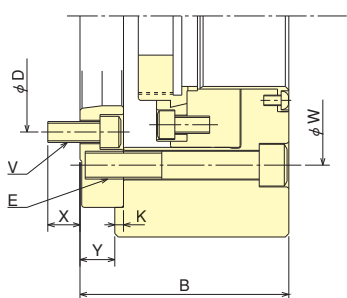
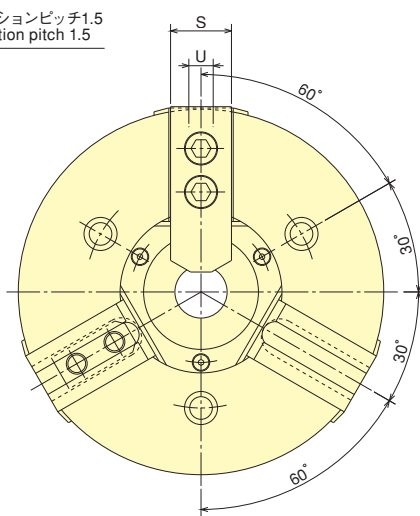
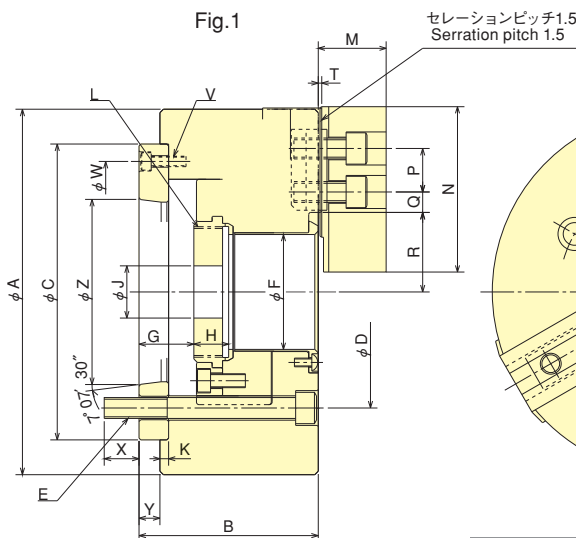
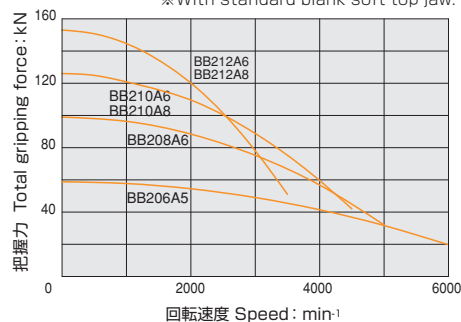


Fig.1



## 把握力性能曲線 Gripping Characteristic Graphs

\*線は標準ソフトジョーを用いた場合のもので、  
\*With standard blank soft top jaw.



## ■ 寸法表 Dimensions

\*BB210A6, BB212A6, BB212A8はFig. 2による。 \*ドローナットのねじは未加工です。  
\*BB210A6, BB212A6, and BB212A8 are based on Fig. 2. \*Blank draw nut equipped.

寸法 型式 Model	A	B	C	D	E	F	G max.	G min.	H	J	K	L max.	M	N	P	Q max.	Q min.	R max.	R min.	S	T	U	V	W	X	Y	Z
BB206A5	170	91	140	104.8	3-M10	53	26	14	17.5	20	5	M60x2	33.2	72	20	21.25	10.75	36	33.25	31	2	12	3-M6	116	16	10	82.563
BB208A6	210	103	170	133.4	3-M12	66	31.5	15.5	20	30	5	M75x2	39	95	25	23.75	11.75	45.7	42	35	2	14	3-M6	150	20	12	106.375
BB210A6	254	120	220	133.4	3-M16	81	33.5	14.5	25	45	5	M90x2	43.2	110	30	32.25	14.25	54	49.6	40	2	16	6-M12	171.4	18.5	20	106.375
BB210A8	254	113	220	171.4	3-M16	81	26.5	7.5	25	45	5	M90x2	43.2	110	30	32.25	14.25	54	49.6	40	2	16	3-M8	190	24	13	139.719
BB212A6	315	148	300	133.4	3-M20	106	54	31	28	50	6	M115x2	51.7	111	30	45.75	15.75	67.8	62.5	50	2.5	21	9-M12	235	24	40	106.375
BB212A8	315	135	300	171.4	3-M20	106	41	18	28	50	6	M115x2	51.7	111	30	45.75	15.75	67.8	62.5	50	2.5	21	6-M16	235	24	27	139.719

## ■ 仕様表 Specifications

\*把握径/把握範囲は標準のソフトジョーを使用した場合。 \*Gripping dia./gripping range is with standard soft jaws.

仕様 型式 Model	貫通穴径 Thru-Hole	把握径 Gripping range	ジョーストローク(直径) Jaw Stroke(diameter)	プランジャストローク Plunger Stroke	許容最大入力 Max. Draw Bar Pull Force	最大静的把握力 Max. Gripping Force	許容最高回転速度 Max. Speed	質量(標準ソフトジョー付) Net Weight with Soft top jaws	慣性モーメント Moment of inertia	適合シリンダ Matching Cylinder	許容最大油圧力 Max. pressure	標準ソフトジョー Matching Soft top jaw	主軸端呼び Spindle nose size
BB206A5	53	170 20	5.5	12	20 (2039)	58.5 (5965)	6000	12.7	0.051	SS1453K	1.88 (19.2)	SJ06B1	A2-5
BB208A6	66	210 23	7.4	16	32 (3263)	99 (10095)	5000	25	0.143	SS1666K	2.34 (23.9)	SJ08B1	A2-6
BB210A6	81	254 41	8.8	19	48.8 (4976)	126 (12848)	4500	37.6	0.355	SS1881K	3.09 (31.5)	SJ10B1	A2-6
BB210A8	81	254 41	8.8	19	48.8 (4976)	126 (12848)	4500	34.7	0.317	SS1881K	3.09 (31.5)	SJ10B1	A2-8
BB212A6	106	315 49	10.6	23	59 (6016)	153 (15601)	3500	68.5	0.945	SS2110K	2.94 (30.0)	SJ12N1	A2-6
BB212A8	106	315 49	10.6	23	59 (6016)	153 (15601)	3500	66.4	0.933	SS2110K	2.94 (30.0)	SJ12N1	A2-8