



CHUCK

省段取りアルミホイール用フィンガーチャック Easy Preparation Finger Chuck for Automotive Wheels

FG-Q series

インチ変更の段取りが短時間で
Quick set-up for size changes

4輪用アルミホイール加工に最適
Finger Chuck for aluminium wheel machining for automobiles



アドバンスドチャック
Advanced Chuck

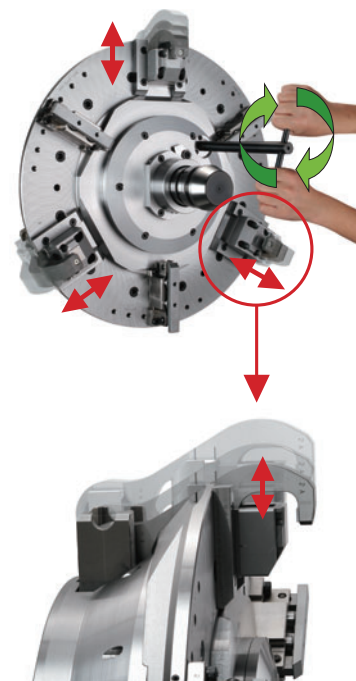
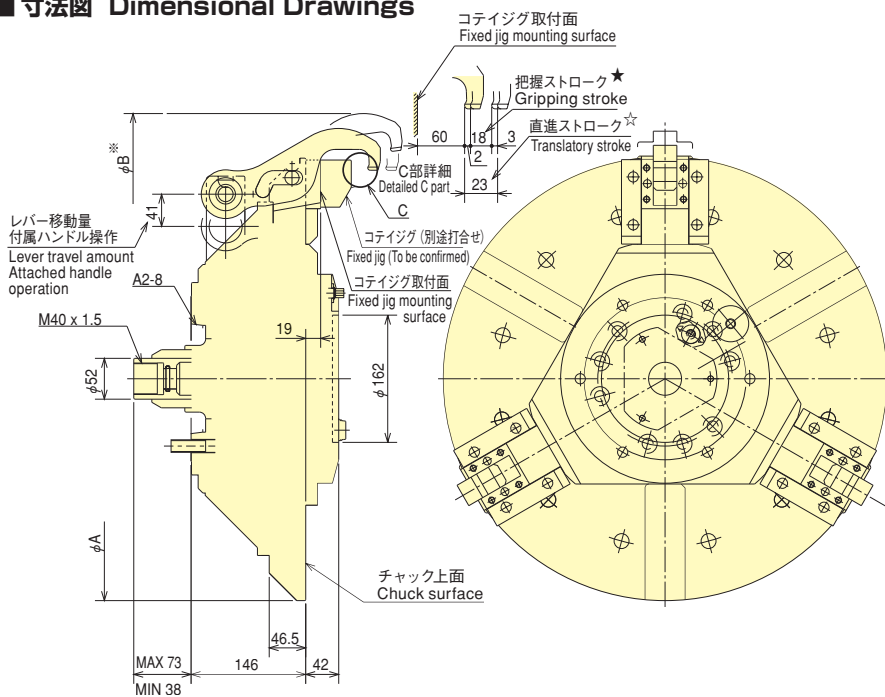
- ホイールサイズ変更の段取りが容易です
Easy preparation for each size of Wheel

- 段取り時間が約30秒です
The setup time is approximately 30 seconds

インチ変更の段取り時、ハンドルを回すだけで3箇所のレバーと固定ジグが同時にストロークするので短時間でセットアップができます。

Due to the preparation for each size, three levers and fixed jigs are moved simultaneously simply by rotating the handle, thus saving the setup time.

■ 寸法図 Dimensional Drawings



■ 寸法表 Dimensions

※Bはレバー A使用時
※B shows the state in use of the lever A.

型式 Model	寸法 Dimensions	
	A	B※
FG56Q	565	672
FG62Q	620	727

■ 仕様表 Specifications

仕様 Specs	ジョーストローク Jaw Stroke			許容最大入力 Max. Draw Bar Pull Force kN(kgf)	許容最高 回転速度 Max. Speed min ⁻¹	質量 Net Weight kg	慣性モーメント Moment of inertia kg·m ²	ジョー1個 の締付力 Gripping force /jaw kN(kgf)
	全ストローク Full Stroke mm	直進/把握*ストローク Translatory/ Gripping* Stroke mm	開爪ストローク Open jaw Stroke mm					
型式 Model								
FG56Q	35	23/18	12	30.0 (3059)	2500	117.5	4.130	9.5
FG62Q					2200	195.0	7.500	(969)

■ ホイールサイズ対応表 Measurement table for Wheel

型式 Model	ホイールサイズ Wheel size レバー Lever	13	14	15	16	17	18	19	20	21	22
		FG56Q	A					○	○	○	○
	C	○	○	○	○	○	○	○	○		
	B (オプション)			○	○	○	○	○	○		
FG62Q	A			○	○	○	○	○	○		
	C			○	○	○	○	○	○		
	B (オプション)			○	○	○	○	○	○		