

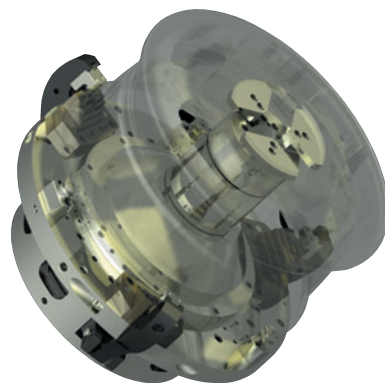


CHUCK

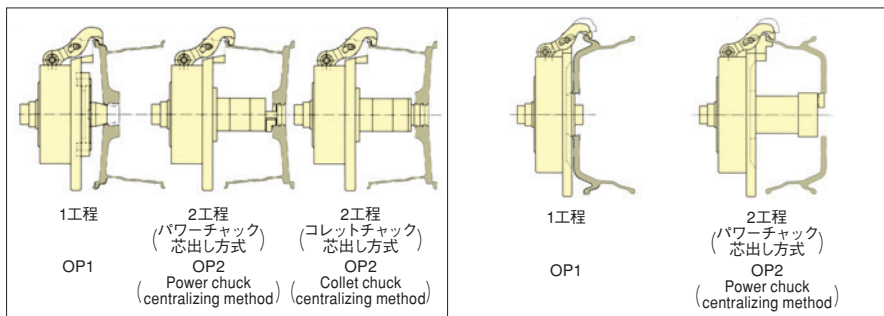
高剛性アルミホイール用フィンガーチャック Finger Chuck for Automotive Wheels FG-V series

**高剛性ボデー採用
Rigid body**

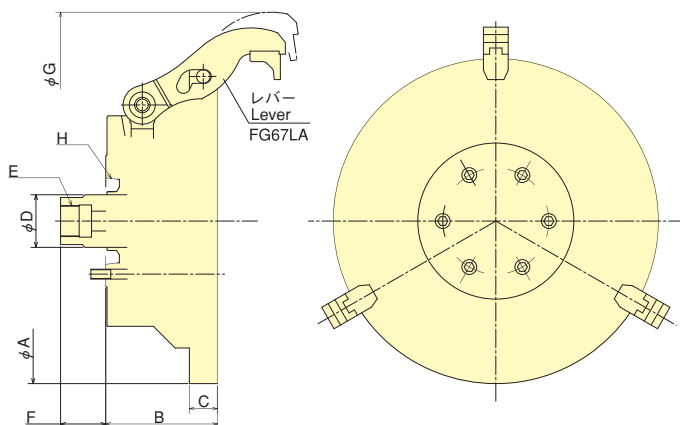
**4輪用アルミホイール加工に最適
Finger Chuck for aluminium wheel machining for automobiles**



把握状態例 Gripping Examples



■ 寸法図 Dimensional Drawings



■ 寸法表 Dimensions

型式 Model	A	B	C	D	E	F max.	F min.	G	H
FG50V	525	180	45	85	M50×1.5	73	38	675	A2-8
FG56V	575	180	45	85	M50×1.5	73	38	725	A2-11
FG62V	625	180	45	85	M50×1.5	73	38	775	A2-11

■ 仕様表 Specifications

型式 Model	仕様 Specs	許容最大入力 Max. Draw Bar Pull Force kN(kgf)	許容最高回転速度 Max. Speed min ⁻¹	質量 Net Weight kg	慣性モーメント Moment of inertia kg·m ²	開爪ストローク/直進ストローク Open jaw stroke/Clamping stroke mm	ジョー1個の締付力 Gripping force/jaw kN(kgf)
FG50V		30.0 (3059)	2500	135	3.75	18.5/16.5	9.5 (969)
FG56V		30.0 (3059)	2500	190	5.8	18.5/16.5	9.5 (969)
FG62V		30.0 (3059)	2200	220	8.8	18.5/16.5	9.5 (969)

■ ホイールサイズ対応表 Measurement table for Wheel

型式 Model	ホイールサイズ Wheel size	12"	13"	14"	15"	16"	17"	18"	19"	20"	21.5"	22.5"
FG50V			○	○	○	○	○	○				
FG56V			○	○	○	○	○	○	○	○		
FG62V						○	○	○	○	○	○	○