



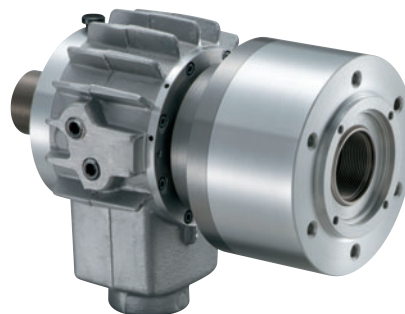
ROTARY CYLINDER

中空回転油圧シリンダ High Speed Hydraulic Cylinder with Open Centre F series

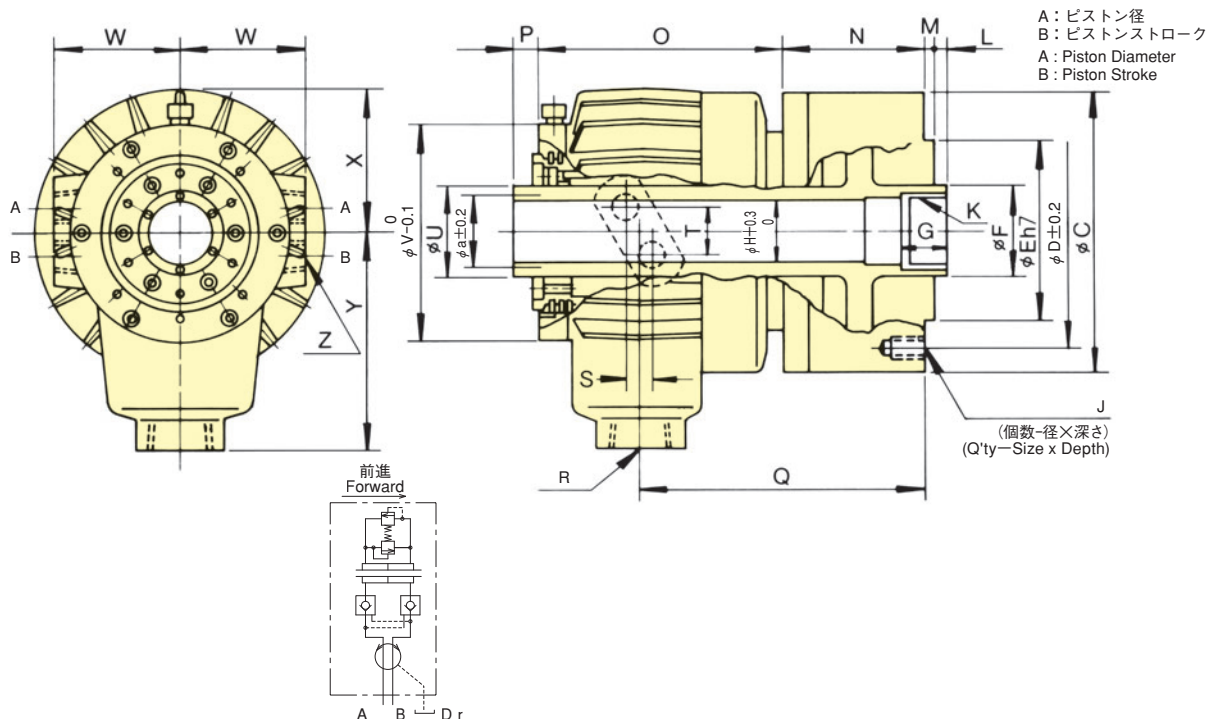
中空のKITAGAWAスタンダードタイプ KITAGAWA standard thru-hole type

- ロックバルブ、リリーフバルブ内蔵
Built-in check valve and relief valve

*CE対応品 (確認装置付のみ)
*CE correspondence (Only series with checking device)



■ 寸法図 Dimensional Drawings



■ 寸法表 Dimensions

寸法 Dimensions Model	A	B	C	D	E (h7)	F	G	H	J	K	L max.	L min.	M	N	O	P max.	P min.	Q	R	S	T	U	V	W	X	Y	Z	a	
F0933H	95	12	125	100	80	45	25	33.5	6-M 8×15	M 38×1.5	7	-	5	5	71	119	41	29	142	Rc ³ /4	11.8	22	M39×1.5	104	64	66	110	2×2-Rc ¹ /4	-
F2511H	250	23	310	275	230	140	45	117.5	12-M 16×32	M 130×2.0	18	-	5	6	101	209	38	15	217	Rc 1	27	20	134.6	232	125	135.5	215	2×2-Rc ³ /8	127

■ 仕様表 Specifications

*ドレン量: 油圧力3.0MPa(30.6kgf/cm²)、油温50℃の時 ※ピストン推力: 油圧力4.0MPa(40.8kgf/cm²)
*Leakage: Pressure 3.0MPa(30.6kgf/cm²) and oil temperature 50℃. *Draw bar pull force: Pressure 4.0MPa(40.8kgf/cm²)

仕様 Specifications Model	貫通孔径 Thru-Hole mm	ピストンストローク Piston stroke mm	ピストン表面積 Piston Area cm ²	ピストン推力 Draw bar kN(kgf)	最高使用油圧力 Max. Operation Pressure MPa(kgf/cm ²)	ドレン量 Leakage ℓ/min	許容最高回転速度 Max. Speed min ⁻¹	質量 Net Weight kg	慣性モーメント Moment of inertia kg·m ²
F0933H	33	12	58	22.0 (2243)	4.0 (40.8)	3.0	8000	8.5	0.008
F2511H	117.5	23	348	125.0 (12746)	4.0 (40.8)	7.0	2800	60.0	0.445