



WORK GRIPPER

プルロックワークグリッパ

PLS series

引込みで安定把握

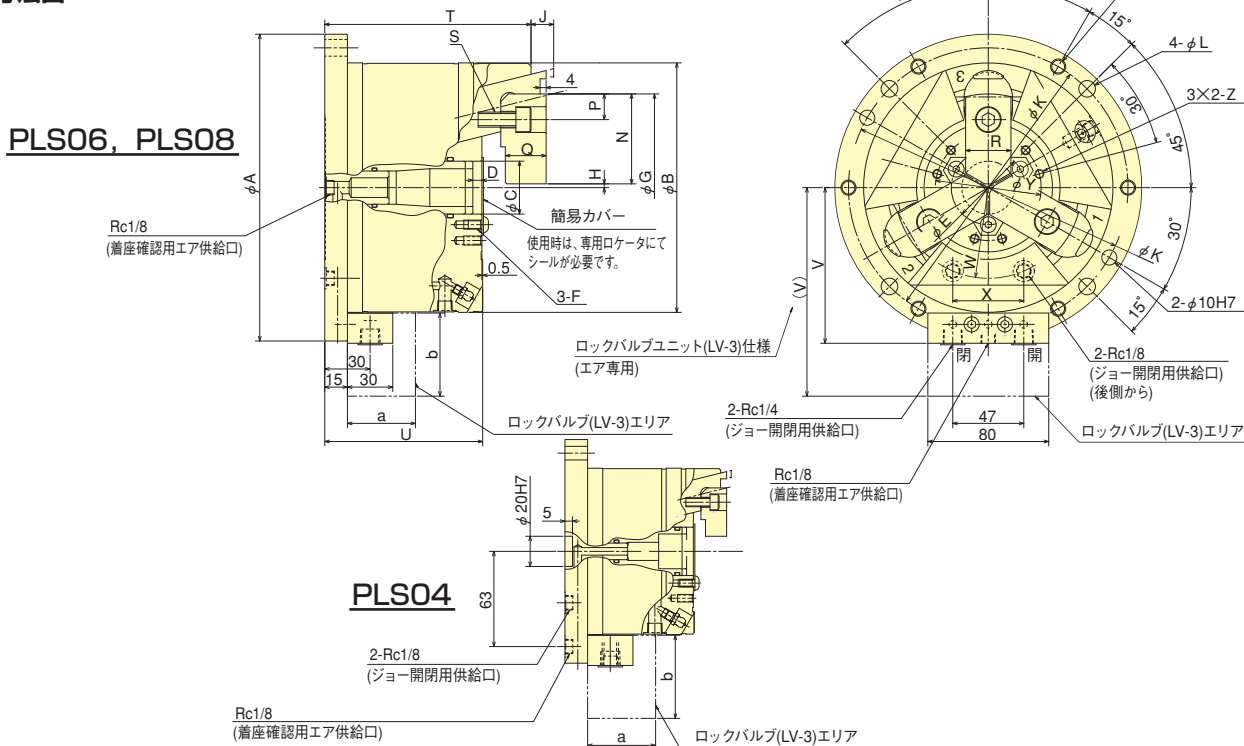
M/C関係のワークホールディングもKITAGAWA

- 高精度、高把握力で安定した切削加工ができます
- 着座確認に対応できるため、自動化に対応できます
- 既存マルチプレートに組込んで多連仕様も可能です
- シリンダ内蔵、低床、省スペース設計により加工範囲が広がります

*CE対応品



■ 寸法図



■ 寸法表 ※(V), a, bの寸法はLV-3(ロックバルブ)の寸法である。

寸法	A (h7)	B(0.1)	C(0.01)	Dmin.	E	F	G(H6)	Hmax.	Hmin.	J max.	J min.	K (±0.2)	L	M	N
型式															
PLS04	148	110.1	32	4.5	42	M5 深 10	84	2.25	0.75	7	1	130	9	M 8	40.5
PLS06	203	165.1	35	6.0	49	M6 深 12	124	3.75	1.25	15	5	185	11	M10	59.5
PLS08	248	210.1	55	6.0	71	M6 深 12	154	3.75	1.25	17	7	230	11	M10	74.5

寸法	P	Q	R	S	T	U	V	(V)	W	X	Y	Z	a	b
型式														
PLS04	9.5	14	20	M 6	103	85.5	75.5	110.5	34	33	62	M5 深 10	45	55
PLS06	17	27	30	M10	136.5	104.5	103	138	60	47	70	M6 深 12	45	55
PLS08	20.5	31	35	M12	155.5	118.5	125.5	160.5	80	47	95	M6 深 12	45	55

■ 仕様表 ※把握力はジョーおよびワークの把握状態により変化します。 ※空気消費量はプランジャストローク5mm当り、圧力0.6MPa時 ※把握径/把握範囲は標準のソフトジョーを使用した場合。

仕様	プランジャストローク mm	ジョーストローク (直径) mm	把握力 kN(kgf)				許容最大圧力 MPa(kgf/cm ²)		最低使用圧力 MPa(kgf/cm ²)	把握径 mm		質量 (標準ソフトジョー付) kg	空気消費量 (N ₀)
			エア圧力 0.6MPa(6kgf/cm ²)時 ソフトジョー使用時	油圧力 1.3MPa(13kgf/cm ²)時 焼入れジョー使用時	エア圧力 0.6MPa(6kgf/cm ²)時 ソフトジョー使用時	油圧力 1.3MPa(13kgf/cm ²)時 焼入れジョー使用時	エア圧力	油圧力		Max.	Min.		
型式													
PLS04	6	3	6.7(683)	7.4(754)	16.0(1631)	17.4(1774)				φ50	φ5	7.4	0.22
PLS06	10	5	18.5(1886)	22.0(2243)	40.0(4078)	45.0(4588)	0.7(7.0)	1.3(13.0)	0.2(2.0)	φ69	φ8	18.0	0.54
PLS08	10	5	37.0(3772)	40.0(4078)	80.0(8157)	84.0(8565)				φ89	φ8	33.0	0.93



WORK GRIPPER

Pull Lock Work Gripper

PLS series

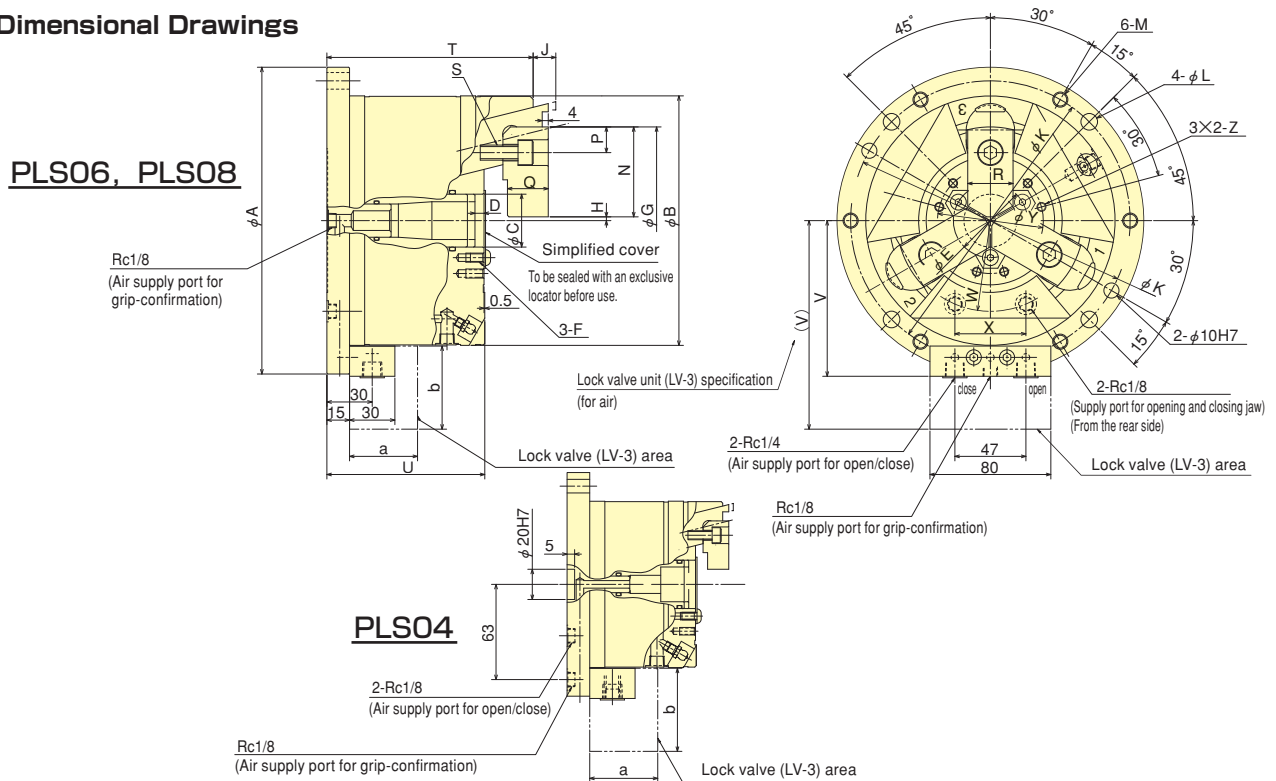
Pull Lock for steady gripping

Stable cutting is guaranteed through the high precision and exceptional gripping performance. Can be used as alternative to a fixture

- Stable cutting is performed by high precision and high gripping force
 - Perfect for CNC machining applications, thanks to component detection feature
 - Multiplate system also accommodates PLS Series gripper, allowing up to six grippers per station
 - It's compact design, featuring an inbuilt cylinder allows for more space in the machining envelope
- *CE correspondence



Dimensional Drawings



Dimensions ※The dimensions of a/b marked are the size of LV-3(Lock-valve).

Dimensions	A	B	C	D min.	E	F	G(H6)	H max.	H min.	J max.	J min.	K (±0.2)	L	M	N
Model	(h7)	$0_{-0.1}^0$	$0_{-0.01}^0$												
PLS04	148	110.1	32	4.5	42	M5 Depth 10	84	2.25	0.75	7	1	130	9	M 8	40.5
PLS06	203	165.1	35	6.0	49	M6 Depth 12	124	3.75	1.25	15	5	185	11	M10	59.5
PLS08	248	210.1	55	6.0	71	M6 Depth 12	154	3.75	1.25	17	7	230	11	M10	74.5

Dimensions	P	Q	R	S	T	U	V	(V)	W	X	Y	Z	a	b
Model														
PLS04	9.5	14	20	M 6	103	85.5	75.5	110.5	34	33	62	M5 Depth 10	45	55
PLS06	17	27	30	M10	136.5	104.5	103	138	60	47	70	M6 Depth 12	45	55
PLS08	20.5	31	35	M12	155.5	118.5	125.5	160.5	80	47	95	M6 Depth 12	45	55

Specifications ※Clamping force varies in clamping state for jaws and work-pieces. ※Air Consumption = Under Pressure 0.6MPa Plunger Stroke per 5mm
 ※Gripping dia./gripping range is with standard soft jaws.

Specifications	Plunger Stroke mm	Jaw Stroke (diameter) mm	Gripping Force kN(kgf)				Max. allowable pressure MPa(kgf/cm ²)		Min. allowable pressure MPa(kgf/cm ²)	Gripping range mm		Net Weight with Soft top jaws kg	Air consumption (N ϕ)		
			Pneumatic at 0.6MPa(6kgf/cm ²)		Hydraulic at 1.3MPa(13kgf/cm ²)		Pneumatic	Hydraulic		Max.	Min.				
			Use of soft jaw	Use of hardened jaw	Use of soft jaw	Use of hardened jaw									
Model															
PLS04	6	3	6.7(683)	7.4(754)	16.0(1631)	17.4(1774)	0.7(7.0)	1.3(13.0)	0.2(2.0)	ϕ 50	ϕ 5	7.4	0.22		
PLS06	10	5	18.5(1886)	22.0(2243)	40.0(4078)	45.0(4588)				ϕ 69	ϕ 8			18.0	0.54
PLS08	10	5	37.0(3772)	40.0(4078)	80.0(8157)	84.0(8565)				ϕ 89	ϕ 8				

ワークグリッパ Work Gripper