



**ROTARY
CYLINDER**

中実回転エアシリンダ

High-Speed Air Cylinder with Non-Through-Hole

AY-R series

歪み易い薄肉ワークに最適

Ideally for extremely thin walled work-pieces

●低推力でも確実な動作!

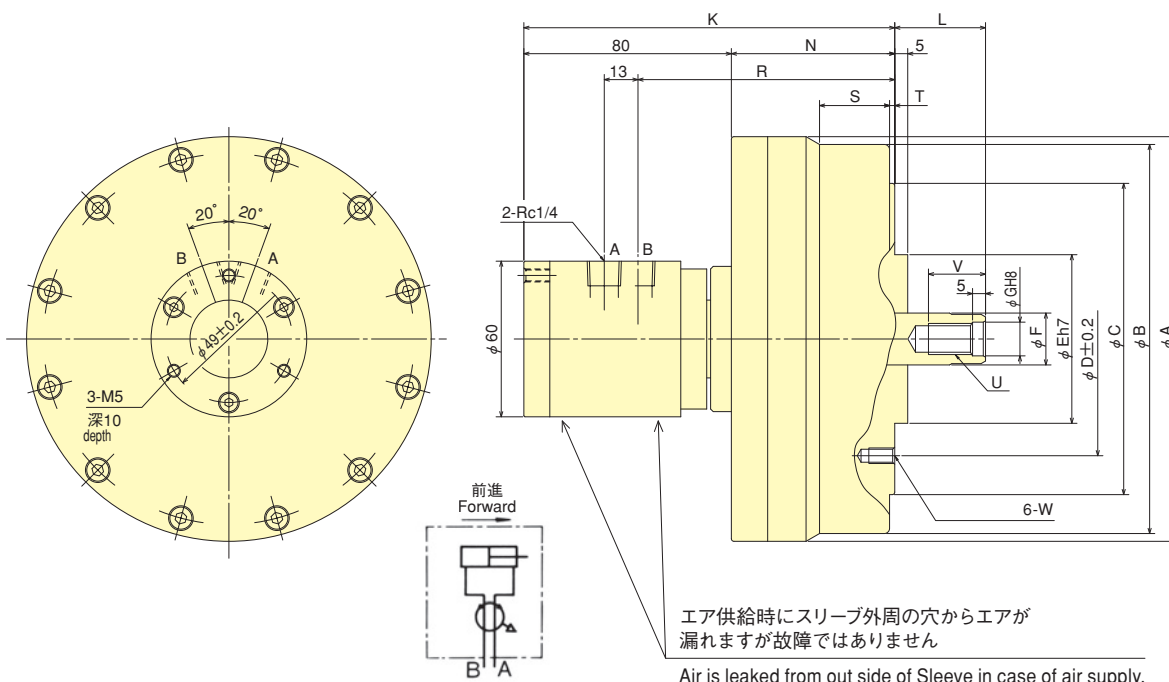
Secure operation even at low thrust

歪みやすい薄肉ワーク加工に最適なエアシリンダ

Air cylinder for machining easily deformed thin work-pieces



■ 寸法図 Dimensional Drawings



エア供給時にスリーブ外周の穴からエアが漏れますが故障ではありません

Air is leaked from out side of Sleeve in case of air supply, this is not the problem.

■ 寸法表 Dimensions

| 寸法 Model | A | B | C | D | E (h7) | F | G (H8) | K | L max. | L min. | N | R | S | T | U | V | W 深さ depth |
|-------------|-----|-----|-----|-----|--------|----|--------|-----|--------|--------|----|-----|----|---|-----|----|------------|
| AY1315R | 156 | 150 | 120 | 90 | 65 | 20 | 13 | 143 | 35 | 20 | 63 | 99 | 27 | 2 | M12 | 22 | M 6×11 |
| AY1720R | 200 | 195 | 140 | 100 | 80 | 25 | 17 | 162 | 65 | 45 | 82 | 118 | 45 | 5 | M16 | 30 | M10×16 |
| AY2225R | 255 | 245 | 170 | 130 | 110 | 30 | 21 | 173 | 71 | 46 | 93 | 129 | 33 | 5 | M20 | 35 | M12×20 |

■ 仕様表 Specifications

※ピストン推力：エア圧0.5MPa【効率75%時】

※Piston thrust : air pressure 0.5MPa[at efficiency 75%]

| 仕様 Model | ピストンストローク Piston stroke mm | ピストン表面積 Piston Area cm ² | ピストン推力 Piston thrust kN | 最高使用エア圧力 Max operation pressure MPa | 許容最高回転速度 Max. Speed min ⁻¹ | 質量 Net Weight kg | 慣性モーメント Moment of inertia kg·m ² |
|-------------|----------------------------------|---|-------------------------------|---|---|------------------------|---|
| AY1315R | 15 | 131 | 4.9 | 0.8 | 5000 | 5.0 | 0.010 |
| AY1720R | 20 | 227 | 8.5 | 0.8 | 5000 | 8.2 | 0.028 |
| AY2225R | 25 | 378 | 14.1 | 0.8 | 4000 | 9.8 | 0.080 |

回転
Cylinder