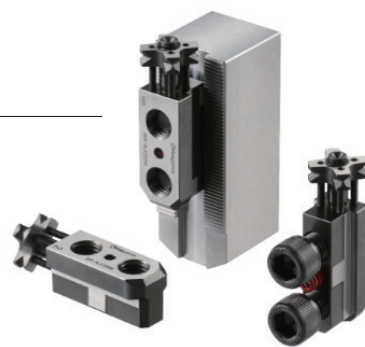




CHUCK

BR-AJC Tナット BR-AJC Tnut BR-AJC-M



BR/BRTがクイックジョーチェンジチャックにアップグレード

Upgrade existing BR/BRT chuck to quick jaw change

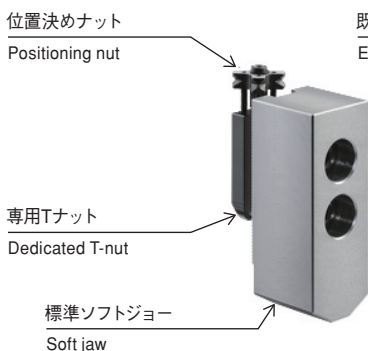
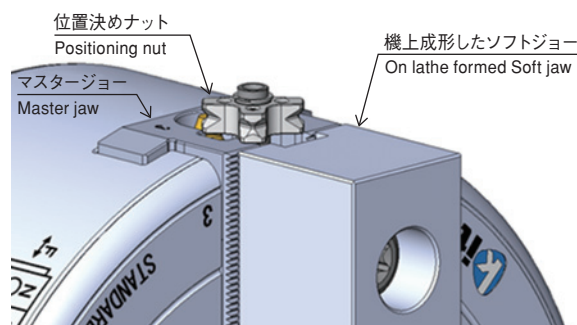
- 既存のBR/BRTチャック、ソフトジョーをそのまま使用してクイックジョーチェンジチャックにできます。
Existing BR/BRT chucks and soft jaws can be used as is for quick jaw change.
- セレーション位置の取付間違いがなく、誰が取り付けても同じセレーション位置になります。
There is no installation mistake in the serration positioning, no matter who replaces the jaws.
- ジョーを脱着しても把握精度は0.01mm T.I.R.です。ジョー交換時に再成形は不要です。^{注)}
Gripping accuracy is 0.01mm T.I.R. even when the jaws are detached and attached. No jaw reforming required.^{Note)}

注) BR/BRT12では、把握精度は0.015mm T.I.R.となります。 Note) 12 inch only has 0.015mm T.I.R.

■使用方法 How to use

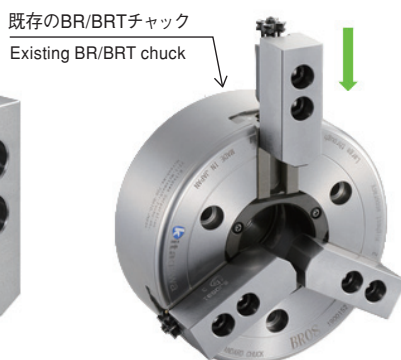
ジョーをあらかじめ機上成形し、位置決めナットをマスタージョーに当たるまでねじ込んでロックすることで事前のセット完了です。

The setting is completed by forming the jaws on the lathe and screwing the positioning nut until it hits the end of master jaw and then locking it.



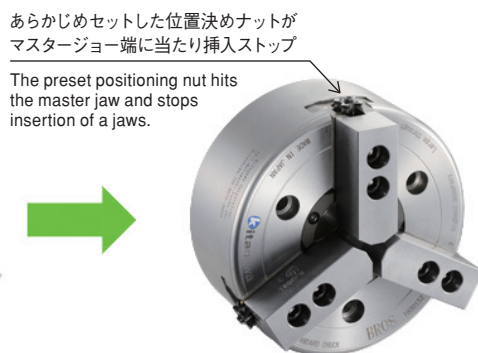
あらかじめ成形して位置決めナットがセット済みのソフトジョー

The soft jaw pre-formed and fitted with positioning nuts



セット済みのソフトジョーをマスタージョーに挿入

Insert the T-nut with soft jaw set into the master jaw



あらかじめセットした位置決めナットがマスタージョー端に当たり挿入ストップ
The preset positioning nut hits the master jaw and stops insertion of a jaws.

位置決めナットがマスタージョーに当たった位置でジョー取付ボルトを閉めるだけ

Simply tighten the jaw mounting bolts at the position where the positioning nut hits the master jaw

型式 Type	対応チャック Chuck model
BR-AJC06M	BR06/BRT06
BR-AJC08M	BR08/BRT08
BR-AJC10M	BR10/BRT10
BR-AJC12M	BR12/BRT12

手動交換でも素早い段取り替えが可能
Quick changeover is possible even with manual changeover