



CHUCK

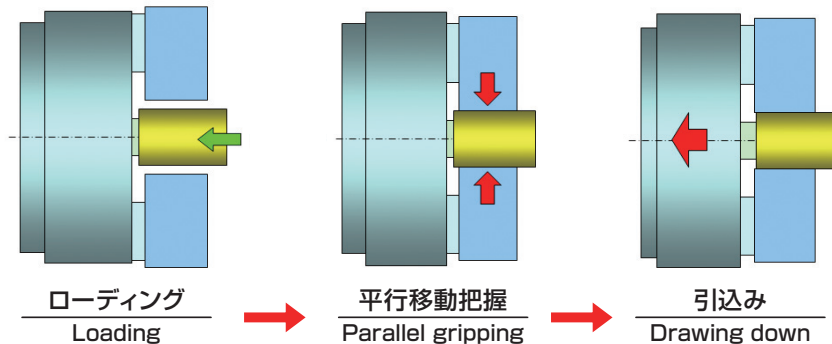
薄型デュアルロックチャック Thin dual lock chuck DLR series

薄型軽量なジョー平行移動引込チャック Parallel gripping and pull back chuck with low-profile and light-weight body

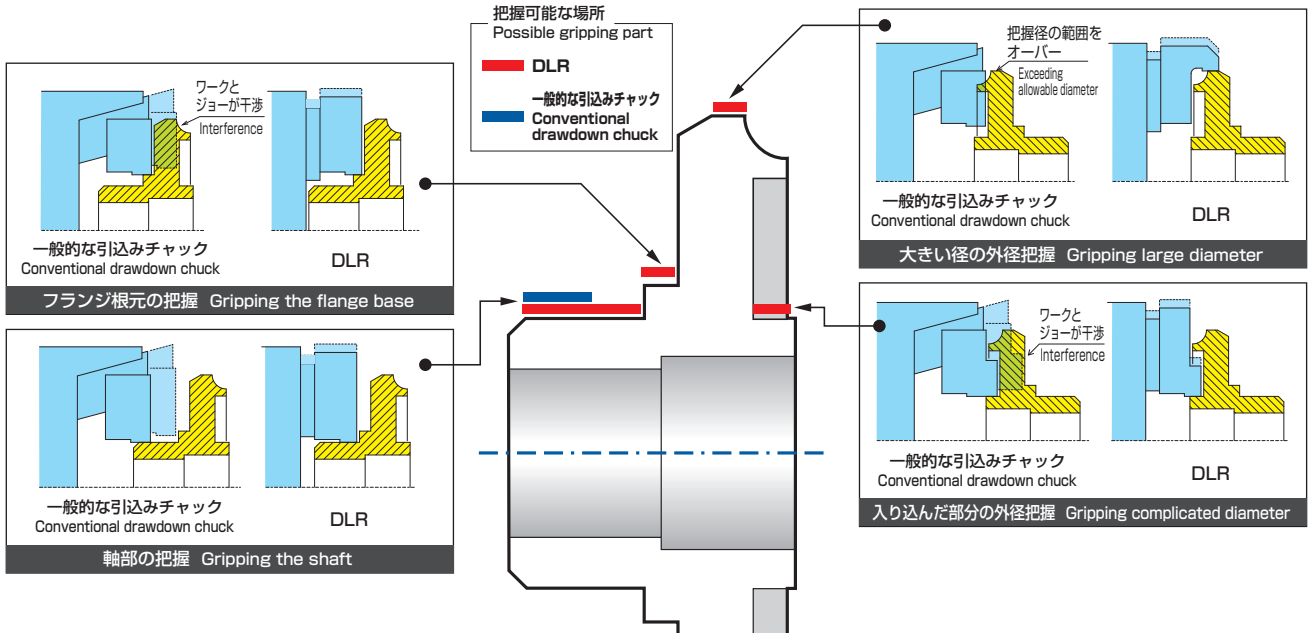


- ジョー平行移動後引込みの2段階把握
2 step gripping of parallel movement and pull down
- 慣性モーメントが小さいのでスピンドル加減速時間が短縮できる
Spindle acceleration time is reduced due to low moment of inertia
- 高把握精度0.01mmT.I.R.以下
High gripping accuracy of 0.01mm T.I.R. or less
- 歪みやすいワークの加工に最適
Ideal for machining easily distorted workpiece
- オプションのTnut-Plusを使用すると、ジョー脱着しても把握精度0.01mmT.I.R.以下となりジョー再成形不要
With optional Tnut-Plus maintaining a repeatability of 0.01mmT.I.R. or less after changing jaws
- 外径把握専用
Outer diameter gripping only

把握動作 Gripping Sequence

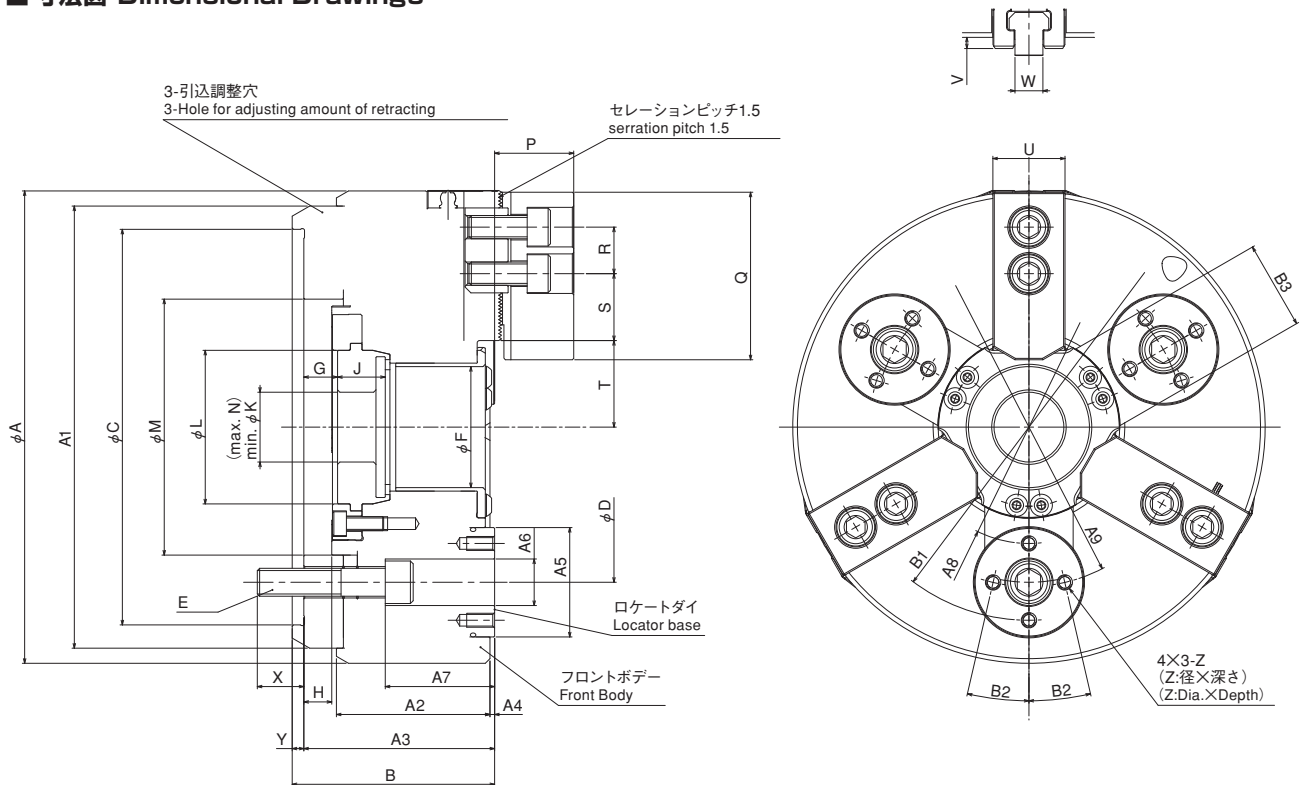


把握例 Gripping example



アドバンスチャック
Advanced Chuck

■ 寸法図 Dimensional Drawings



■ 寸法表 Dimensions

型式 Model	A	B	C (H6)	D	E	F	G max.	G min.	H max.	H min.	J	K	L	M	N	P	Q	R	S max.	S min.
DLRO8	203	87	170	133.35	3-M12	52	14.5	2.5	12	0	20.5	30	66	110	M60x2	34	72	20	28.75	9.25

型式 Model	T max.	T min.	U	V	W	X	Y	Z	A1	A2	A3	A4	A5	A6	A7	A8	A9	B1	B2	B3
DLRO8	37.2	34.45	31	4.8	12	20	5	M6x12	190	66	82	2	47	20	47	100	137	166	13°	38

■ 仕様表 Specifications

※許容最高回転速度は、実測値によります。※Max. speed is shown using actual test data.
 ※把握径/把握範囲は標準のソフトジョーを使用した場合。※Gripping dia./gripping range is with standard soft jaws.

型式 Model	貫通穴径 Thru-Hole mm	把握径 Gripping range mm Max.	Min.	ジョーストローク(値図) Jaw Stroke(diameter) mm	プランジャストローク Plunger Stroke mm	許容最高回転速度 Max. Speed min ⁻¹	許容最大入力 Max. Draw bar Pul Force kN	最大静的把握力 Max. Gripping Force kN	最高回転時の動的把握力 Dynamic gripping force at max. speed kN	質量 Net Weight kg	慣性モーメント Moment of inertia kg·m ²	適合シリンダ Matching Cylinder	許容最大油圧力 Max. pressure MPa	標準ソフトジョー Matching Soft top jaw
DLRO8	52	203	19	5.5	12	5000	24	60	20	17.2	0.095	S1552	1.86	SJ06B1
												SS1452K	1.98	
												SR1453C	2.41	

■ ご使用上の注意点

1. 外径把握専用です。
2. ワークは必ずロケータの端面に押し当てて把握してください。
3. ロケータはロケータダイの上面に取付けてください。
4. フロントボデーへの追加加工は禁止です。ロケータの取付にはロケータダイ上面のタップ穴を使用してください。

■ Precautions for operation

1. The chuck is dedicated for outer diameter gripping.
2. Attach a work-piece to a locator before gripping.
3. Attach the locator to the top of the locator base.
4. Additional machining to the front body is prohibited. Use the tapped holes on the top of the locator base to install the locator.