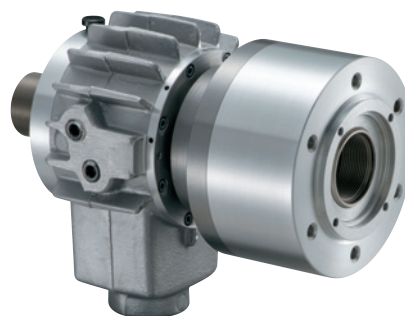




ROTARY CYLINDER

中空回転油圧シリンダ High-Speed Hydraulic Cylinder with Through-Hole F series

中空のKITAGAWAスタンダードタイプ KITAGAWA standard thru-hole type

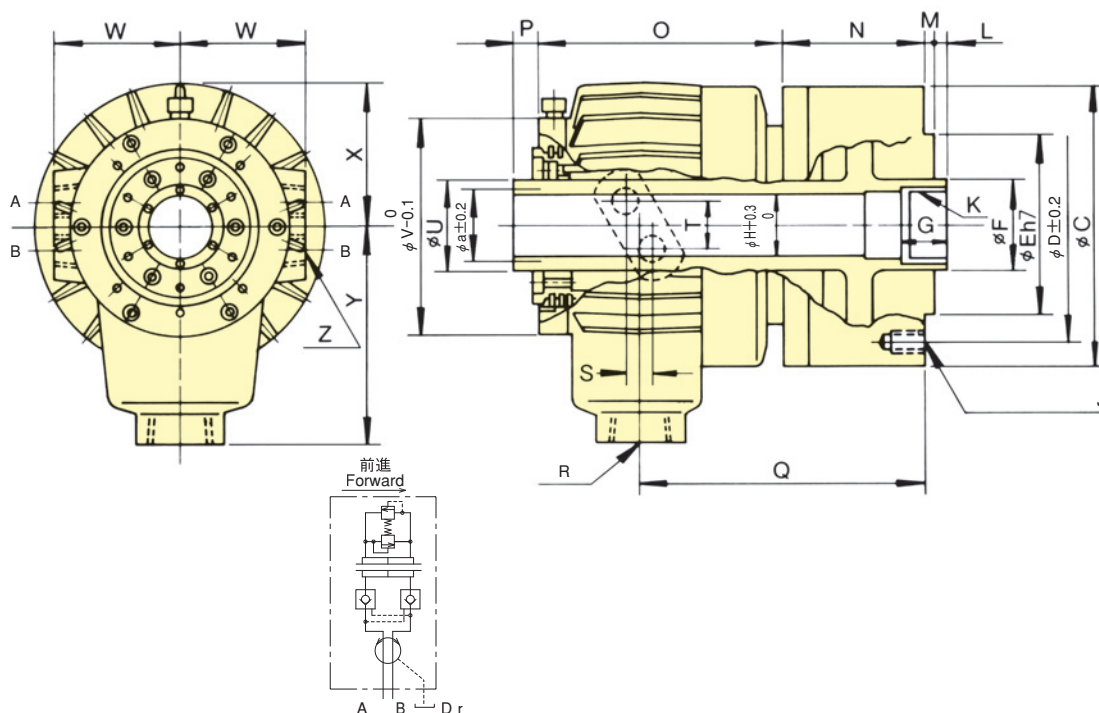


- ロックバルブ、リリーフバルブ内蔵
Built-in check valve and relief valve
- クーラントコレクタや確認装置がオプションで選択可能
Coolant collector and confirmation devices are available as an option

※オプションについてはP76を参照してください。
※Please refer to P76 about options.

※CE対応品（確認装置付のみ）
※CE correspondence (Only series with confirmation device)

■ 寸法図 Dimensional Drawings



■ 寸法表 Dimensions

寸法 型式 Model	C	D	E (h7)	F	G	H 貫通穴 Thru-Hole	J 深さ depth	K	L max.	L min.	M	N	O	P max.	P min.	Q	R	S	T	U	V	W	X	Y	Z	a
F0933H	125	100	80	45	25	33.5	6-M 8×15	M 38×1.5	7	5	5	71	119	41	29	142	Rc ³ /4	11.8	22	M39×1.5	104	64	66	110	2×2Rc ¹ /4	-
F2511H	310	275	230	140	45	117.5	12-M 16×32	M 130×2.0	18	5	6	101	209	38	15	217	Rc 1	27	20	1346	232	131	135.5	215	2×2Rc ³ /8	127

※ドレン量：油圧力3.0MPa、油温50℃の時 ※ピストン推力：油圧力4.0MPa
※Leakage: Pressure 3.0MPa and oil temperature 50℃. ※Piston thrust: Pressure 4.0MPa

■ 仕様表 Specifications

仕様 型式 Model	ピストンストローク Piston stroke mm	ピストン表面積 Piston Area cm ²	ピストン推力 Piston thrust kN	最高使用油圧力 Max. Operation Pressure MPa	ドレン量 Leakage ℓ/min	許容最高回転速度 Max. Speed min ⁻¹	質量 Net Weight kg	慣性モーメント Moment of inertia kg·m ²
F0933H	12	58	22.0	4.0	3.0	8000	8.5	0.008
F2511H	23	348	125.0	4.0	7.0	2800	60.0	0.445