

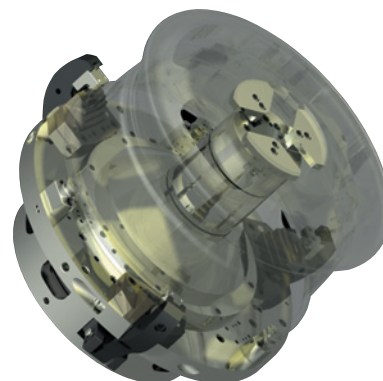


**CHUCK**

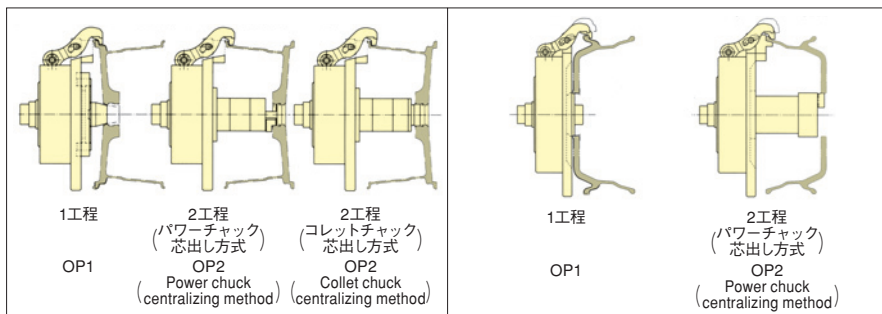
# 高剛性アルミホイール用フィンガーチャック Finger Chuck for Automotive Wheels FG-V series

**高剛性ボデー採用  
Rigid body**

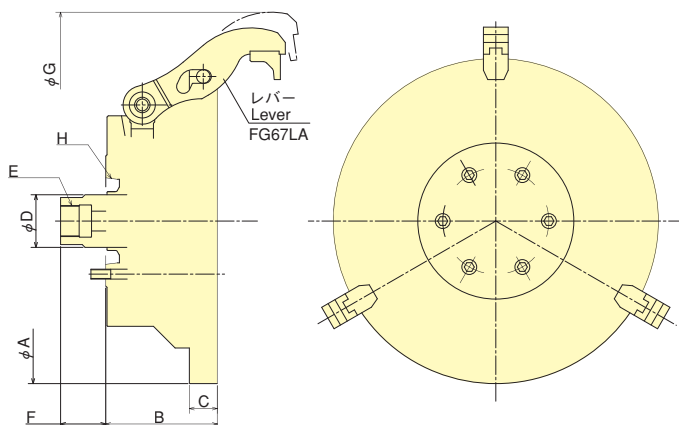
**4輪用アルミホイール加工に最適  
Finger Chuck for aluminium wheel machining for automobiles**



## 把握状態例 Gripping Examples



## ■ 寸法図 Dimensional Drawings



## ■ 寸法表 Dimensions

型式 Model	A	B	C	D	E	F <sub>max.</sub>	F <sub>min.</sub>	G	H
FG50V	525	180	45	85	M50×1.5	73	38	675	A2-8
FG56V	575	180	45	85	M50×1.5	73	38	725	A2-11
FG62V	625	180	45	85	M50×1.5	73	38	775	A2-11

## ■ 仕様表 Specifications

型式 Model	仕様 Specs	許容最大入力 Max. Draw Bar Pull Force kN	許容最高回転速度 Max. Speed min <sup>-1</sup>	質量 Net Weight kg	慣性モーメント Moment of inertia kg·m <sup>2</sup>	開爪ストローク/直進ストローク Open jaw stroke/Clamping stroke mm	ジョー1個の締付力 Gripping force/jaw kN
FG50V		30.0	2500	135	3.75	18.5/16.5	9.5
FG56V		30.0	2500	190	5.8	18.5/16.5	9.5
FG62V		30.0	2200	220	8.8	18.5/16.5	9.5

## ■ ホイールサイズ対応表 Measurement table for Wheel

型式 Model	ホイールサイズ Wheel size	12"	13"	14"	15"	16"	17"	18"	19"	20"	21.5"	22.5"
FG50V			○	○	○	○	○	○				
FG56V			○	○	○	○	○	○	○	○		
FG62V						○	○	○	○	○	○	○