



CHUCK

静止型チャック把握力計 Jaw Force Tester JFT-S100A

掴んだ力が一目でわかる! Gripping force can be checked at a glance!



作業性に優れたコンパクトタイプ。
チャックの把握力を定量化し、品質管理と安全性を向上します。

Compact design with excellent workability
Chuck gripping force is quantified, thus improving quality control and safety!

●小型一体型 Compact and integral

検出部と表示部は一体型、軽量1.3kgで、取り扱いが簡単! Integrated detector and display. Easy to handle with a low weight of only 1.3kg!

●ゼロ調整不要 Zero adjustment not required

自動でゼロ調整されるため、直ちに測定可能! Enables quick measurement with the automatic zero adjustment function!

●測定値記憶機能 Measured value memory function

必要な測定値を3点記憶でき、後での確認が可能! Stores three required measured values, and enables later checking.

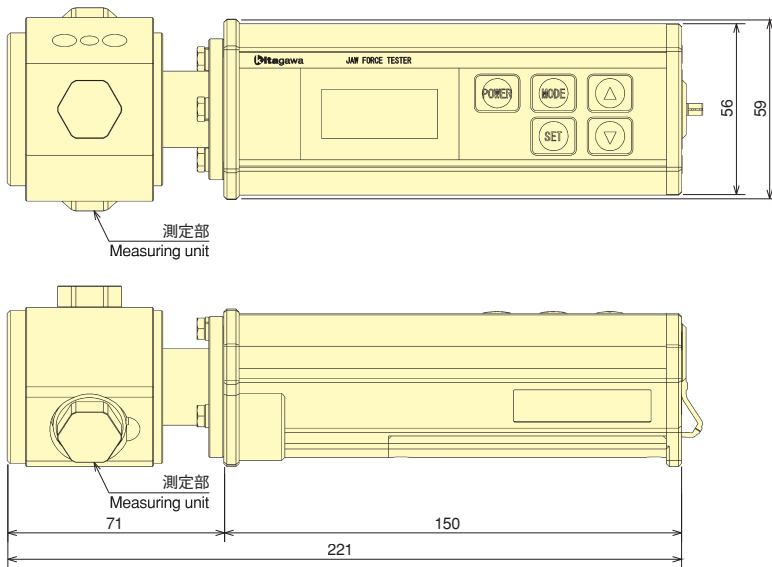
●節電機能 Power-saving function

自動電源遮断機能の使用で、節電可能! Saves power with the automatic power-off function.

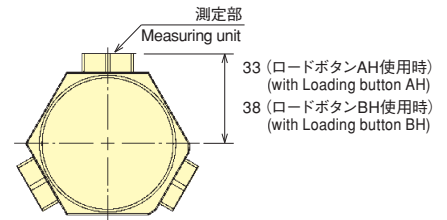
●警報メッセージ表示 Alarm message display

電池電圧低下、過大入力、自動ゼロ調整範囲外などのアラーム表示。Battery voltage drop, excessive input, out-of-range zero adjustment, etc.

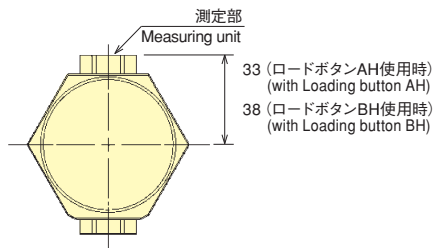
■寸法図 Dimensional Drawings



把握点数：3ヶ所の場合 When the number of gripping points is 3.



把握点数：2ヶ所の場合 When the number of gripping points is 2.



■仕様 Specifications

検出部(ロードセル) Loading Cell	
定格容量(爪当たり) Constant Capacity(per jaw)	100 kN
許容過負荷 Allowable load	150 %
把握点数 Gripped points	3箇所又は2箇所 Two or three positions
精度 Accuracy	±2 % R.O.
測定径 Measurable diameter	φ62~φ65mm (ロードボタンAH使用時) (with Loading button AH)
	φ62~φ75mm (ロードボタンBH使用時) (with Loading button BH)
表示部 Display	
計測範囲 Measuring range	0.5~100 kN
表示単位 Display unit	0.1 kN
操作スイッチ Operation Switch	シートスイッチパネル Sheet Switch Panel
表示部 Display unit	LCDキャラクタディスプレイ(8×2行バックライト付) LCD Character display (8×2 line with Back light)

その他 Others	
電源 Power source	リチウム電池 (CR123A×2本) Lithium Battery(CR123A)×2sets
外部電源 external power source	電源電圧 DC5V±5% Source voltage DC5V±5%
使用温度範囲 Operation Temperature	0~50℃
使用湿度範囲 Operation Humidity	80%RH以内 (結露しないこと) 80%RH or less
質量 Weight	1.3 kg
付属品 Accessory	ロードボタンAH (高さ7mm)×3ヶ Loading button A(H 7mm)×3pieces ロードボタンBH (高さ12mm)×3ヶ Loading button B(H 12mm)×3pieces 動作確認用電池×2本 Battery for operation check(CR123A×2pieces)

校正証明書はオプションとなります。
The calibration certificate is option.