



CHUCK

レベルロックチャック Level Lock Chuck LU series

低コストでも引込み把握 Economical pull back chuck

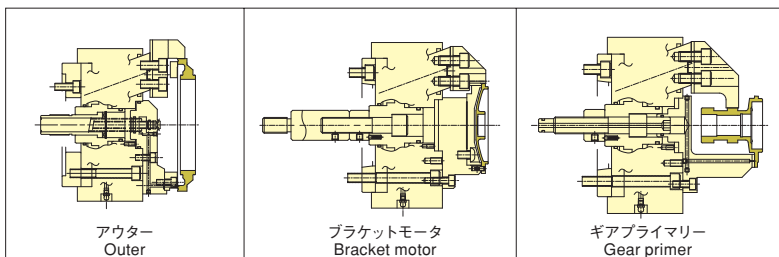
大きなジョーストロークでワーク搬入も容易に Easy work-piece loading with long jaw stroke



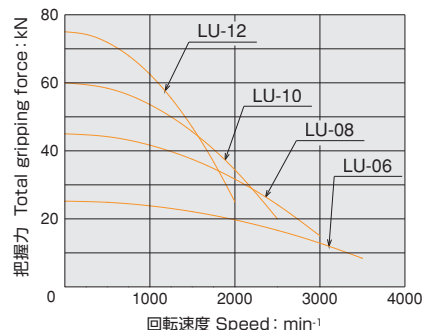
- 抜き勾配のある鋳物・鍛造品の把握が可能
Suitable for gripping castings and forgings with draft angle
- 大きなジョーストロークを実現 Long Jaw Stroke
- 安定した把握精度 Stable gripping accuracy

アドバンスチャック
Advanced Chuck

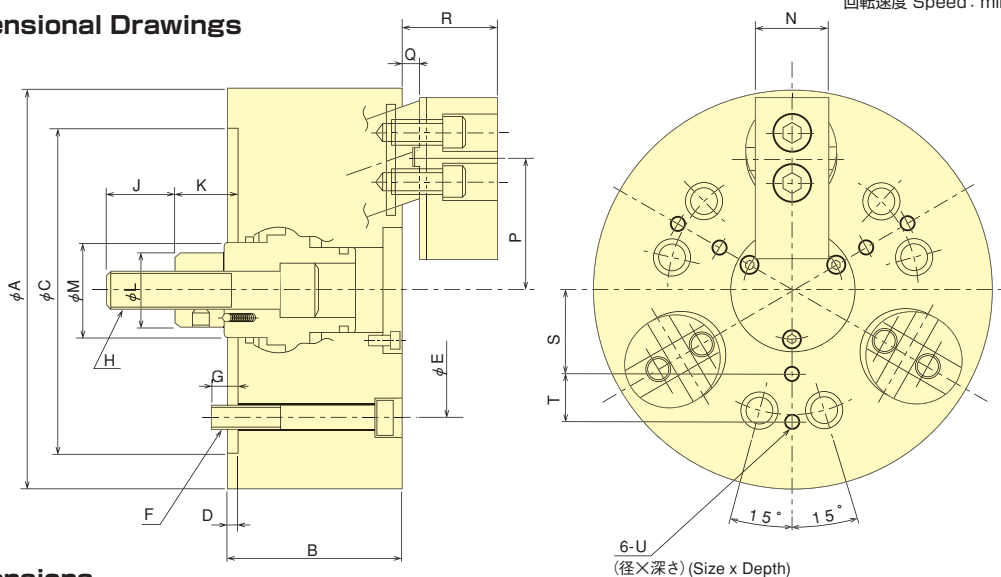
把握状態例 Gripping Examples



把握力性能曲線 Gripping Performance



寸法図 Dimensional Drawings



寸法表 Dimensions

型式 Model	A	B	C	D	E	F	G	H	J	K (max.)	K (min.)	L	M	N	P (max.)	P (min.)	Q (max.)	Q (min.)	R (max.)	R (min.)	S	T	U
LU-06	165	80	140	5	104.8	6-M10	16	M16x20	36	33	23	32	35	35	58.0	54.4	14	4	45	35	35	20	M6x12
LU-08	210	90	170	5	133.4	6-M12	15	M20x25	36	38	28	38	50	40	70.8	67.2	15	5	56	46	45	25	M8x15
LU-10	254	110	220	5	171.4	6-M16	24	M24x30	46	47	32	50	60	50	85.0	79.6	19	4	65	50	55	30	M8x15
LU-12	304	125	220	5	171.4	6-M16	24	M27x30	50	47	32	50	60	60	102.0	96.6	19	4	70	55	70	35	M10x17

仕様表 Specifications

※把握径/把握範囲は標準のソフトジョーを使用した場合。※Gripping dia./gripping range is with standard soft jaws.

仕様 Specs	ジョーストローク(直径) Jaw Stroke(diameter) mm	プランジャストローク Plunger Stroke mm	許容最大入力 Max. Draw Bar Pull Force kN	最大静的把握力 Max. Gripping Force kN	許容最高回転速度 Max. Speed min⁻¹	質量 Net Weight kg	慣性モーメント Moment of inertia kg·m²	適合シリンダ Matching Cylinder	許容最大油圧力 Max. pressure MPa	把握範囲 Gripping range mm
LU-06	7.2	10	15.0	25.2	3500	13.7	0.045	Y1020R/RE47	2.15	31~165
LU-08	7.2	10	25.0	45.0	3000	26.0	0.143	Y1225R/RE47	2.50	37~210
LU-10	10.8	15	35.0	60.0	2500	45.5	0.373	Y1225R/RE47	3.30	47~254
LU-12	10.8	15	45.0	75.0	2000	68.0	0.800	Y1530R/RE47	3.00	50~304