



**CHUCK**

# 中空プルロックチャック Open Centre Pull Lock Chuck PUB series

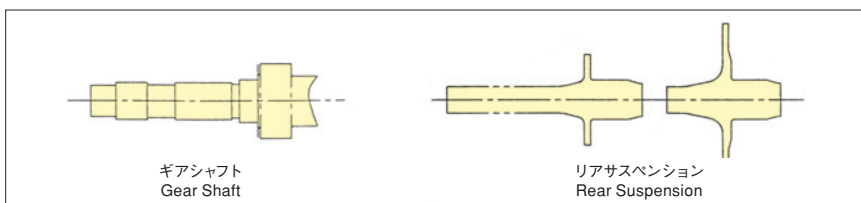
ワークを引込み高精度加工  
Draw down for high-precision processing

シャフト加工にも対応する中空タイプ  
Open Centre type accommodates shaft processing

\*CE対応品 \*CE corresponding



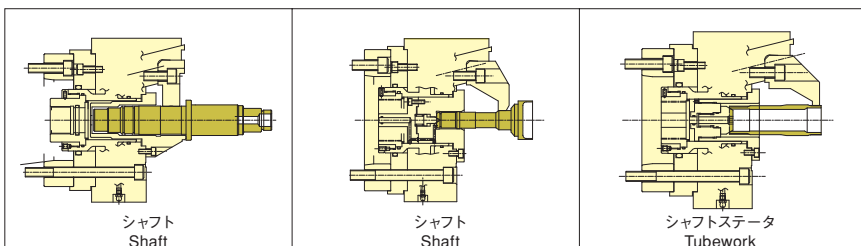
## ワーク実績 Work-piece Examples



ギアシャフト  
Gear Shaft

リアサスペンション  
Rear Suspension

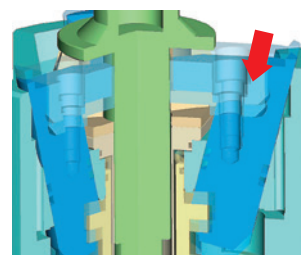
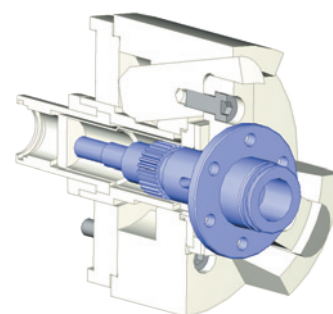
## 把握状態例 Gripping Examples



シャフト  
Shaft

シャフト  
Shaft

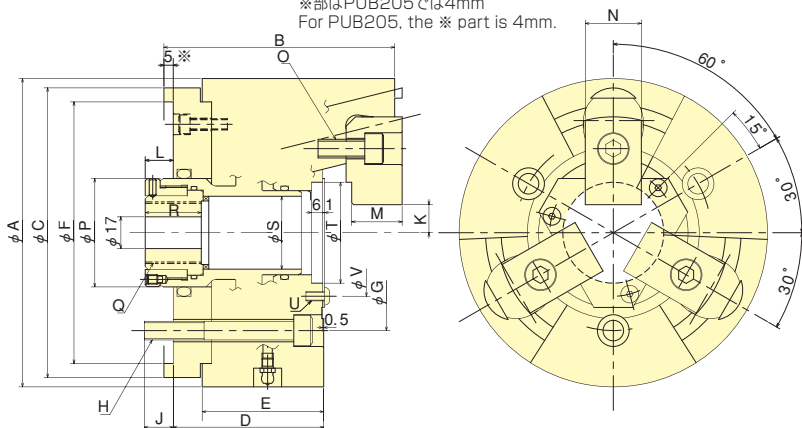
シャフトステータ  
Tubework



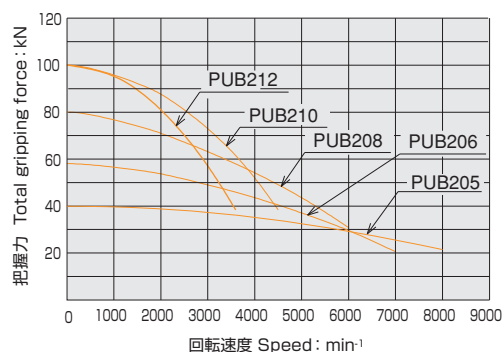
アドバンスチャック  
Advanced Chuck

## ■ 寸法図 Dimensional Drawings

\*部はPUB205では4mm  
For PUB205, the \* part is 4mm.



## 把握力性能曲線 Gripping Performance



## ■ 寸法表 Dimensions

寸法 Dimensions 型式 Model	A	B	C	D	E	F (G7)	G	H	J	K max.	K min.	L max.	L min.	M	N	O	P	Q max.	R	S	T (H6)	U	V
PUB205	135	84.5	135	59	51	110	82.6	3-M10	15	13.25	11.75	7	1	17	24	3-M8	45	M36×1.5	25	31	-	3-M5	52
PUB206	165	123.5	155	80.5	65	140	104.8	3-M10	15.5	16.25	13.75	20	10	27	30	3-M10	58	M33×1.5	30	39	54	3-M5	68
PUB208	210	143	180	93	70	170	133.4	3-M12	17	16.25	13.75	20	10	31	35	3-M12	79	M45×2.0	29.5	50	66	3-M6	80
PUB210	254	158	230	103	82	220	171.4	3-M16	23	21.25	18.75	24	14	35	40	3-M14	102	M65×2.0	35.5	72	90	3-M8	104
PUB212	304	163	240	103	82	220	171.4	3-M16	25	46.25	43.75	19	9	40	40	3-M14	135	M92×2.0	35.5	100	114	3-M10	130

## ■ 仕様表 Specifications \*把握径/把握範囲は標準のソフトジョーを使用した場合。\*Gripping dia./gripping range is with standard soft jaws.

仕様 Specs 型式 Model	把握径 Gripping range		ジョーstroke(個) Jaw Stroke (diameter) mm	プランジャstroke Plunger Stroke mm	許容最大入力 Max. Draw Bar Pull Force kN	最大静的把握力 Max. Gripping Force kN	許容最高 回転速度 Max. Speed min <sup>-1</sup>	質量(標準ソフトジョー付) Net Weight with Soft top jaws kg	慣性モーメント Moment of inertia kg·m <sup>2</sup>	適合シリンダ Matching Cylinder	許容最大油圧力 Max. pressure MPa
	Max. mm	Min. mm									
PUB205	64	29	3	6	14	40	8000	6.5	0.016	F0933H	2.8
PUB206	69	35	5	10	18.0	58.0	7000	14.4	0.053	Y1020R/RE47	2.55
PUB208	89	35	5	10	25.0	80.0	6000	25.3	0.140	Y1225R/RE47	2.50
PUB210	112	47	5	10	35.0	100.0	4500	43.5	0.355	Y1225R/RE47	3.35
PUB212	162	99	5	10	35.0	100.0	3600	60.5	0.675	Y1225R/RE47	3.35