



**ROTARY
CYLINDER**

中空回転油圧シリンダ Hydraulic Cylinder with Through-Hole S series

中空のKITAGAWAスタンダードタイプ KITAGAWA standard thru-hole type

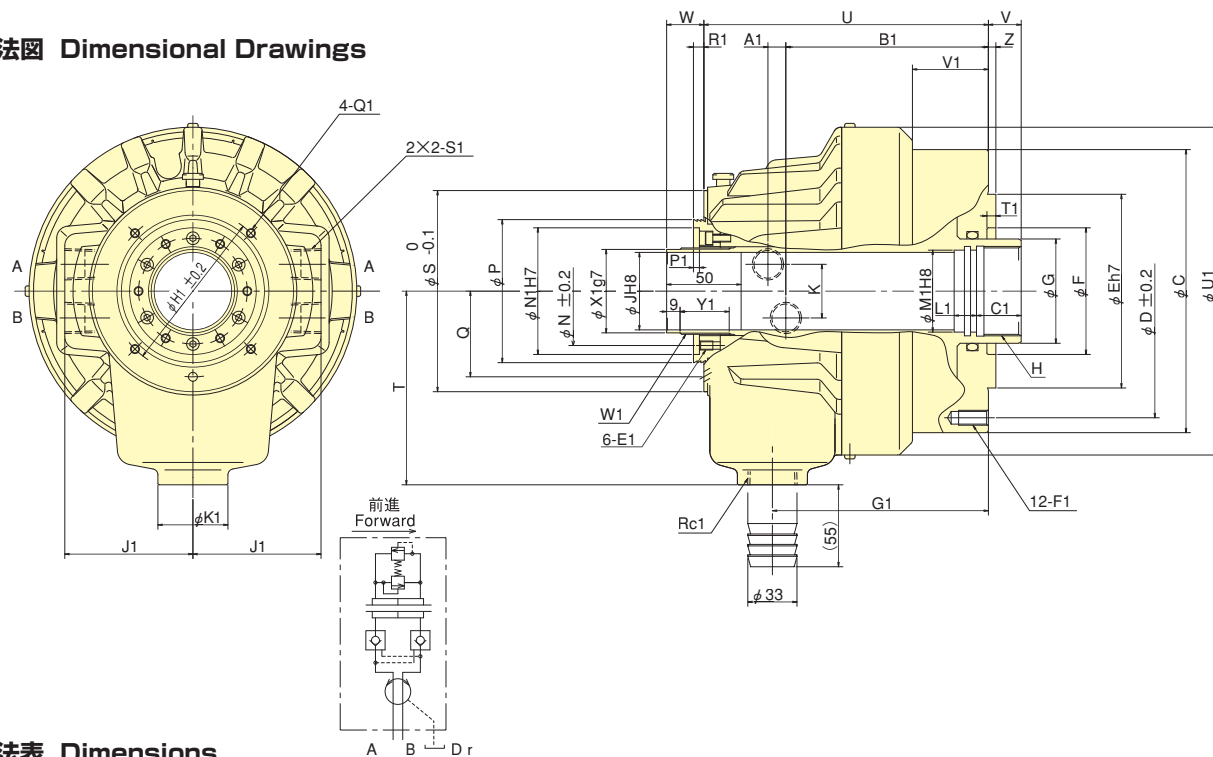
- 大きな貫通穴、小型、軽量化を実現
Compact and light-weight
- ロックバルブ、リリーフバルブ内蔵
Built-in check valve and relief valve
- クーラントコレクタや確認装置がオプションで選択可能
Coolant collector and confirmation devices are available as an option

※オプションについてはP76を参照してください。
※Please refer to P76 about options.

*CE対応品 (確認装置付のみ)
*CE correspondence (Only series with confirmation device)



■ 寸法図 Dimensional Drawings



■ 寸法表 Dimensions

型式 Model	C	D	E	F	G	H	J 貫通穴 Thru-Hole	K	N	P	Q	S	T	U	V max.	V min.	W max.	W min.	Z	A ₁	B ₁
S1246	155	130	100	80	65	M 55×2.0	46	36	64	85	51.5	119.5	115	179	15	0	40	25	5	11.5	126.5
S1552	190	170	130	85	70	M 60×2.0	52	36	73	96	57.5	139.5	130	191	22	0	47	25	5	12	136
S1875	215	190	160	120	95	M 85×2.0	75	36	98	121	70.5	168	160	225	25	0	50	25	5	17.5	153.5
S2091	240	215	180	140	110	M100×2.0	91	34	108	138	79	183.5	185	248	30	0	55	25	5	21	168

型式 Model	C ₁	E ₁ 深さ depth	F ₁ 深さ depth	G ₁	H ₁	J ₁	K ₁	L ₁	M ₁	N ₁	P ₁	Q ₁ 深さ depth	R ₁	S ₁	T ₁	U ₁	V ₁	W ₁	X ₁	Y ₁
S1246	30	M6×9	M10×20	135	98	76	47	15	50	76	4	M5×10	6	Rc ¹ / ₂	6	200	46	M52×1.5	50	33
S1552	30	M6×9	M10×20	145	110	86	47	15	55	85	4	M6×12	7	Rc ¹ / ₂	6	220	51	M58×1.5	56	33
S1875	35	M6×9	M10×20	166.5	155	101	47	15	80	108	4	M6×12	7	Rc ¹ / ₂	6	242	58	M84×2.0	81	33
S2091	35	M6×14	M12×24	183	165	110	47	15	95	120	4	M6×12	7	Rc ¹ / ₂	6	267	66	M99×2.0	96	38

■ 仕様表 Specifications

※ドレン量：油圧力3.0MPa、油温50℃の時 ※ピストン推力：油圧力4.0MPa
※Leakage: Pressure 3.0MPa and oil temperature 50℃. ※Piston thrust: Pressure 4.0MPa

仕様 Model	ピストンストローク Piston stroke mm	ピストン表面積 Piston Area cm ²	ピストン推力 Piston thrust kN	最高使用油圧力 Max. Operation Pressure MPa	許容最高回転速度 Max. Speed min ⁻¹	慣性モーメント Moment of Inertia kg·m ²	質量 Net Weight kg	ドレン量 Leakage ℓ/min
S1246	15	100	38.0	4.0	7000	0.019	12.0	3.0
S1552	22	161	60.0	4.0	6200	0.053	16.8	3.9
S1875	25	198	74.0	4.0	4700	0.095	26.0	4.2
S2091	30	252	94.0	4.0	3800	0.153	33.0	4.5