



**CHUCK**

# スクロールチャック用ソフトジョー Soft Jaws for Scroll Chuck SBS series

## 型式表示 Description of Model

**SBS06**

チャックサイズを表す。Chuck sizes  
スクロールチャックソフトジョーを表す。  
Soft jaw of scroll chuck



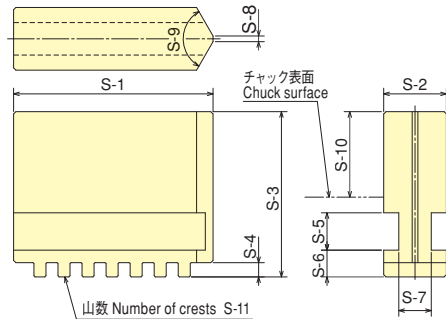
## ■ソフトジョー兼用表 Combination Table for Soft Jaws

ソフトジョー型式 Soft jaw type	適応チャック型式 Adaptive chuck model
SBS03	SC-3F
SBS04	SC-4F
SBS05	SC-5F
SBS06	JN06T, JN06RA5
SBS07	JN07T, JN07RA5, JN08RA6, JT07
SBS09	JN09T, JN09RA6, JT09
SBS10	JN10T, JN10RA6(8)
SBS12	JN12T, JN12RA6(8)

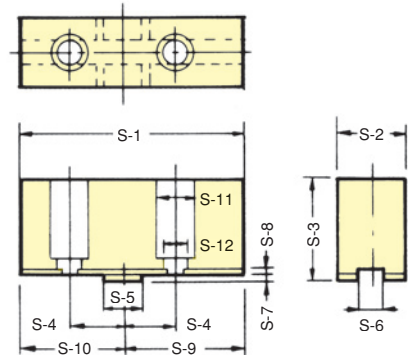


## ■寸法図 Dimensional Drawings

SBS03, SBS04, SBS05



SBS06, SBS07, SBS09, SBS10, SBS12



## ■寸法表 Dimensions

型式 TYPE	チャックサイズ Chuck size	S-1	S-2	S-3	S-4	S-5	S-6	S-7	S-8	S-9	S-10	S-11	S-12	取付ボルト Mounting bolt
SBS03	3	35	11	29	2.5	6.55	4.7	5.7	1	120°	15	7		
SBS04	4	42	14	34.5	3.5	6.55	6.2	7.2	1.5	120°	18	7		
SBS05	5	50	16	40	4	8.2	7.7	7.2	1.5	120°	20	7		
SBS06	6	75	26	38	19.05 $\pm$ 0.1	12.68 $\begin{smallmatrix} +0.008 \\ -0.003 \end{smallmatrix}$	7.94 $\begin{smallmatrix} +0.05 \\ 0 \end{smallmatrix}$	3	3.5	41	34	14	8.5	M 8 × 20
SBS07	7	88	28	41	22.225 $\pm$ 0.1	12.68 $\begin{smallmatrix} +0.008 \\ -0.003 \end{smallmatrix}$	7.94 $\begin{smallmatrix} +0.05 \\ 0 \end{smallmatrix}$	3	3.5	48	40	17	11	M10 × 20
SBS09	9	100	32	48	26.99 $\pm$ 0.1	19.03 $\begin{smallmatrix} +0.009 \\ -0.004 \end{smallmatrix}$	12.7 $\begin{smallmatrix} +0.05 \\ 0 \end{smallmatrix}$	3	3.5	55	45	19	13	M12 × 25
SBS10	10	110	35	52	26.99 $\pm$ 0.1	19.03 $\begin{smallmatrix} +0.009 \\ -0.004 \end{smallmatrix}$	12.7 $\begin{smallmatrix} +0.05 \\ 0 \end{smallmatrix}$	3	3.5	60	50	19	13	M12 × 25
SBS12	12	125	40	54	31.75 $\pm$ 0.1	19.03 $\begin{smallmatrix} +0.009 \\ -0.004 \end{smallmatrix}$	12.7 $\begin{smallmatrix} +0.05 \\ 0 \end{smallmatrix}$	3	3.5	67.5	57.5	19	13	M12 × 25