



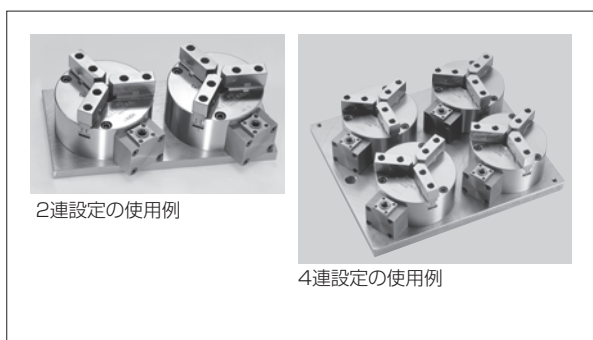
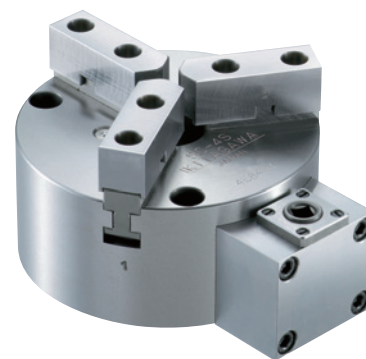
WORK GRIPPER

スクロールワークグリッパ

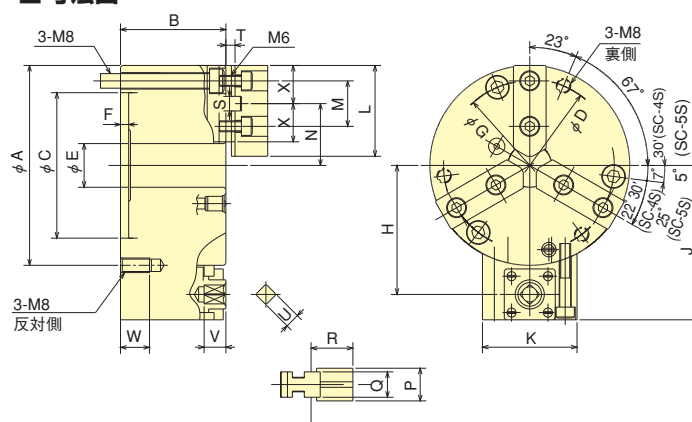
SC-S series

安心、安定、使い易い ステーションナリスクロールチャック

- 複数セッティングでも個々の位置設定は自在
- 狭いスペースにもセッティング可能
- 多様なワークに対応できる、爪分割式のソフトジョー仕様
- 使い易い専用ハンドル付



■ 寸法図



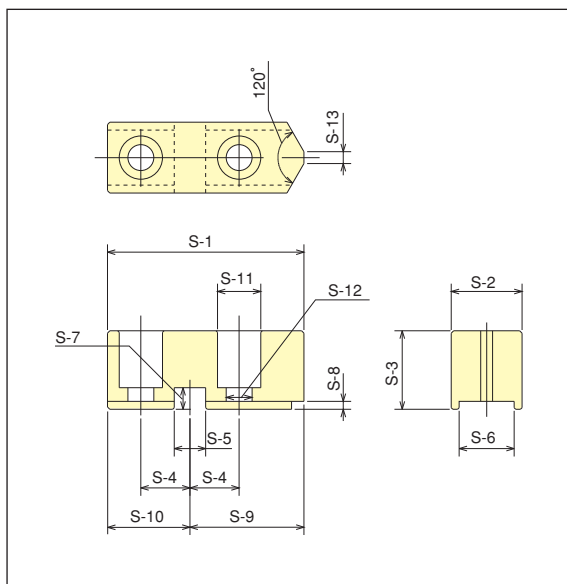
■ 仕様表 ※把握径/把握範囲は標準のソフトジョーを使用した場合。

型式	仕様	最大静的把握力 kN	許容ハンドルトルク N・m	質量 kg	把握範囲	
					外径 φ mm	内径 φ mm
SC-4S		9.6	27.5	4.0	3~95	29~84
SC-5S		12.0	39.2	5.3	3~110	33~100

■ 寸法表

型式	寸法																						
	A	B	C (H6)	D	E	F	G	H	J	K	L	M	Nmin	Nmax	P	Q	R	S	T	U	V	W	X
SC-4S	110	58	80	95	24	4.5	93	71	85	52	50	25	26	37	18	14	23	8	5	8	12	16	21
SC-5S	130	60	100	115	32	4.5	113	81	95	56	60	30	30	45	20	16	26	8	6	8	12	16	25

■ ソフトジョー寸法図

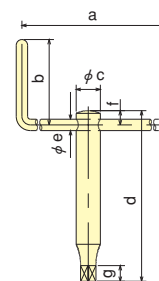


■ ソフトジョー寸法表

型式	寸法	チャック サイズ	ソフトジョー寸法					
			S-1	S-2	S-3	S-4 ±0.1	S-5 +0.01 0	S-6 +0.05 +0.02
SBS04S		4	50	18	20	12.5	8	14
SBS05S		5	60	20	22	15	8	16

型式	寸法	ソフトジョー寸法						
		S-7	S-8	S-9	S-10	S-11	S-12	S-13
SBS04S		5.5	2	29	21	11	6.6	3
SBS05S		5.5	2	35	25	11	6.6	3

■ ハンドル寸法図



■ ハンドル寸法表

型式	寸法						
	a	b	c	d	e	f	g
SC-4S	130	60	17	120	8	10	11
SC-5S	150	60	20	130	10	12	11



WORK GRIPPER

Stationary Scroll Chuck

SC-S series

**Durable, reliable and versatile
Stationary scroll chuck**

- Available on multiplate for easy fixture mounting
- Compact designed
- Soft jaw can be machined to adapt to a wide range of machine work-pieces
- Uses exclusive handle for clamping

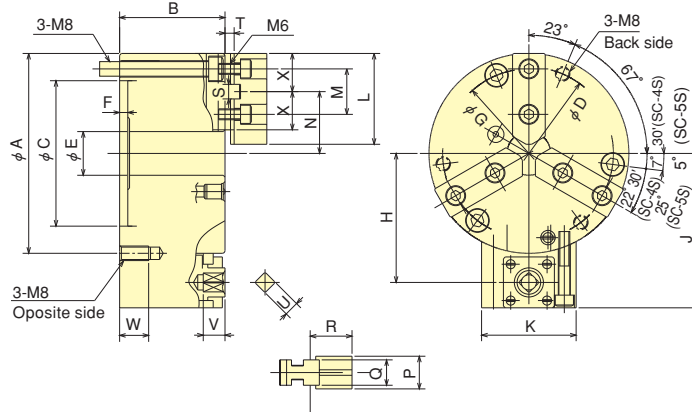


2 chuck fixture sample



4 chuck fixture sample

Dimensional Drawings



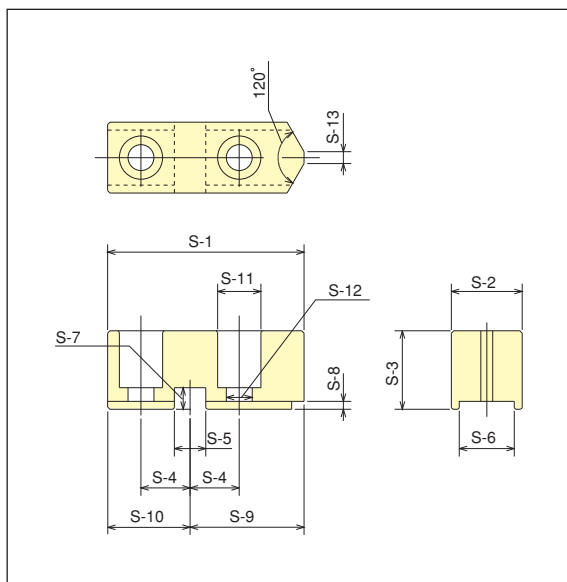
Specifications ※Gripping dia./gripping range is with standard soft jaws.

Model	Specifications	Max. Gripping Force kN	Allowable handle torque N·m	Net Weight kg	Gripping range	
					external ϕ mm	internal ϕ mm
SC-4S		9.6	27.5	4.0	3~95	29~84
SC-5S		12.0	39.2	5.3	3~110	33~100

Dimensions

Model	Dimensions																						
	A	B	C (H6)	D	E	F	G	H	J	K	L	M	Nmin	Nmax	P	Q	R	S	T	U	V	W	X
SC-4S	110	58	80	95	24	4.5	93	71	85	52	50	25	26	37	18	14	23	8	5	8	12	16	21
SC-5S	130	60	100	115	32	4.5	113	81	95	56	60	30	30	45	20	16	26	8	6	8	12	16	25

Dimensional Drawings for Soft Jaw



Dimensions for Soft Jaws

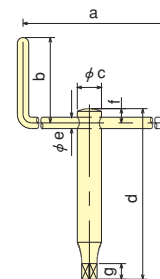
Model	Dimensions	chuck size	S-1	S-2	S-3	S-4 ± 0.1	S-5 $\begin{smallmatrix} +0.01 \\ 0 \end{smallmatrix}$	S-6 $\begin{smallmatrix} +0.05 \\ +0.02 \end{smallmatrix}$
SBS05S	5	60	20	22	15	8	16	

Model	Dimensions	S-7	S-8	S-9	S-10	S-11	S-12	S-13
SBS05S	5.5	2	35	25	11	6.6	3	

Dimensional Drawings for Handle

Dimensions for Handles

Model	Dimensions						
	a	b	c	d	e	f	g
SC-4S	130	60	17	120	8	10	11
SC-5S	150	60	20	130	10	12	11



ワークグリップ
Work Gripper