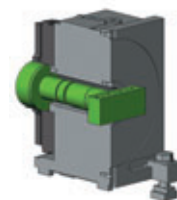
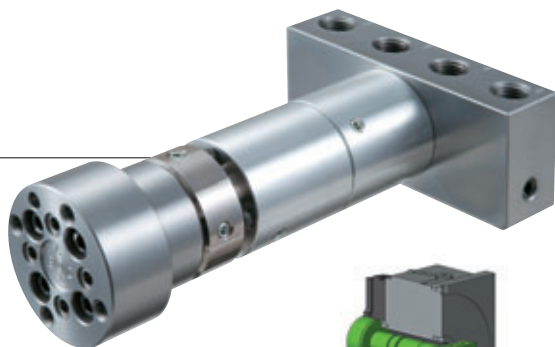




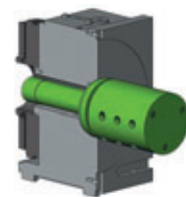
**NC ROTARY TABLE**

# ロータリジョイント Rotary Joint RJ

- 内蔵型ロータリジョイントはブロックの飛び出しが抑えられます  
Built in rotary joint reduces supply block projection
- 外付型ロータリジョイントはポート数が内蔵型に比べ多く取れます  
External rotary joint allows many ports
- テーブルに取り付けたジグに空圧・油圧を供給  
Provides pneumatic or hydraulic pressure from the rear of the rotary table to a fixture



内蔵型ロータリジョイント  
Built-in rotary joint



外付型ロータリジョイント  
External rotary joint

## ■適用機種と仕様 Applicable machine type and the specifications

型式 Model	サイズ Size	最大ポート数 Maximum number of ports		定格投入圧力 Rated input pressure (MPa)		空圧 Pneumatic
		内蔵型 Built-in type	外付型 External type	油圧 Hydraulic 内蔵型 Built-in type	油圧 Hydraulic 外付型 External type	
MK	200	4	4	7	25	0.7
		4 (+1)	—	7	—	
		6	6	25	25	
	250	6+1	—	7	—	
		4	4	7	25	
		4 (+1)	—	7	—	
MR	120	3	4	3	7	
	160	4 (+1)	6	7	0.7	
	200	4 (+1)	6			
	250	6	8			
	320	6	8			
MRT	200	4 (+1)	6			
GT	200	4 (+1)	6	7	0.7	
	250	6	8			
	320	6	8			
TMX	160	4 (+1)	6	7	0.7	
	200	4 (+1)	6			
	250	6	8			
TUX	200	4 (+1)	6	7	0.7	
	250	6	8			
	320	6	8			
TRX	320	6	10	7	0.7	
TT/TW	101	3	—			3
	120	3	—			
	140	4	—			
	150	4 (+1)	—			7
	182	4 (+1)	—			
	200	4 (+1)	—			
	251	6	—			
320	6	—				
RK	200	8	—	7	0.7	
RKT	180	5 (+1)	—			

(+1) ポートは空圧専用です  
 注1) MKシリーズの6+1の+1ポートはφ12.5のマルチパーパスホールです。空油圧、クーラント、ワーク着座確認センサーのケーブル敷設等にお使いいただけます。お引き合いの際に営業担当に用途をお伝えください。  
 注2) RSM100、TC、DM、TBX160へは取付出来ません。TBX200サイズ以上及び400サイズ以上のテーブルは別途ご相談下さい。ロータリジョイントは空圧・油圧専用ですので、クーラント等は使用出来ません。隣接するポートで使用流体が異なる場合は、微量のリークを生じることがあります。着座確認等でリークが問題となる場合は、あらかじめ当社にご相談ください。  
 (+1) port is exclusive for pneumatic pressure.  
 Note 1) +1 port of MK series 6+1 is the φ12.5 multi-purpose hole. Please utilize it as pneumatic or hydraulic port, coolant, cable duct for work seating detection sensor, etc. Please tell the sales representative of the purpose of the multi-purpose hole when making inquiries.  
 Note 2) Not fitted for RSM100, TC, DM, or TBX160. For tables of TBX 200 size or more and 400 size or more, confer with Kitagawa separately.  
 Rotary joint is specifically for pneumatic/hydraulic drives, therefore it cannot be used with coolant, etc. In case of using different fluids in adjacent ports, a leakage can be occurred. Please consult us in advance when a leak is a problem in the seating confirmation, etc.

## ■油圧ポンプユニットについて Hydraulic pump unit

- [仕様]  
 ・使用圧力: 3.4MPa  
 ・圧力調整範囲: 1.5~6.9MPa  
 ・電源・動力源: AC3φ 200/220V 50/60Hz  
 [specifications]  
 ・Service pressure: 3.4MPa (35kgf/cm<sup>2</sup>)  
 ・Adjustable pressure range: 1.5~6.9MPa (15~70kgf/cm<sup>2</sup>)  
 ・Power source: AC3φ 200/220V 50/60Hz

## HUP 07 3 - D \*\*

機種  
Type

ブロック数  
Number of blocks  
07: 7ℓ  
10: 10ℓ

連番  
Serial number  
ソレノイド電圧  
Solenoid Voltage  
D: DC  
A: AC



## ■プルスタッド仕様について Pull-stud type

プルスタッド付きテーパシャンクを使用しジグやワークを位置決め、固定するシステム構成としてもNCテーブルを提供可能ですので別途ご相談下さい。  
 Pull studs can be used to position and fix jigs or work pieces easily.  
 For more information, contact Kitagawa.

