

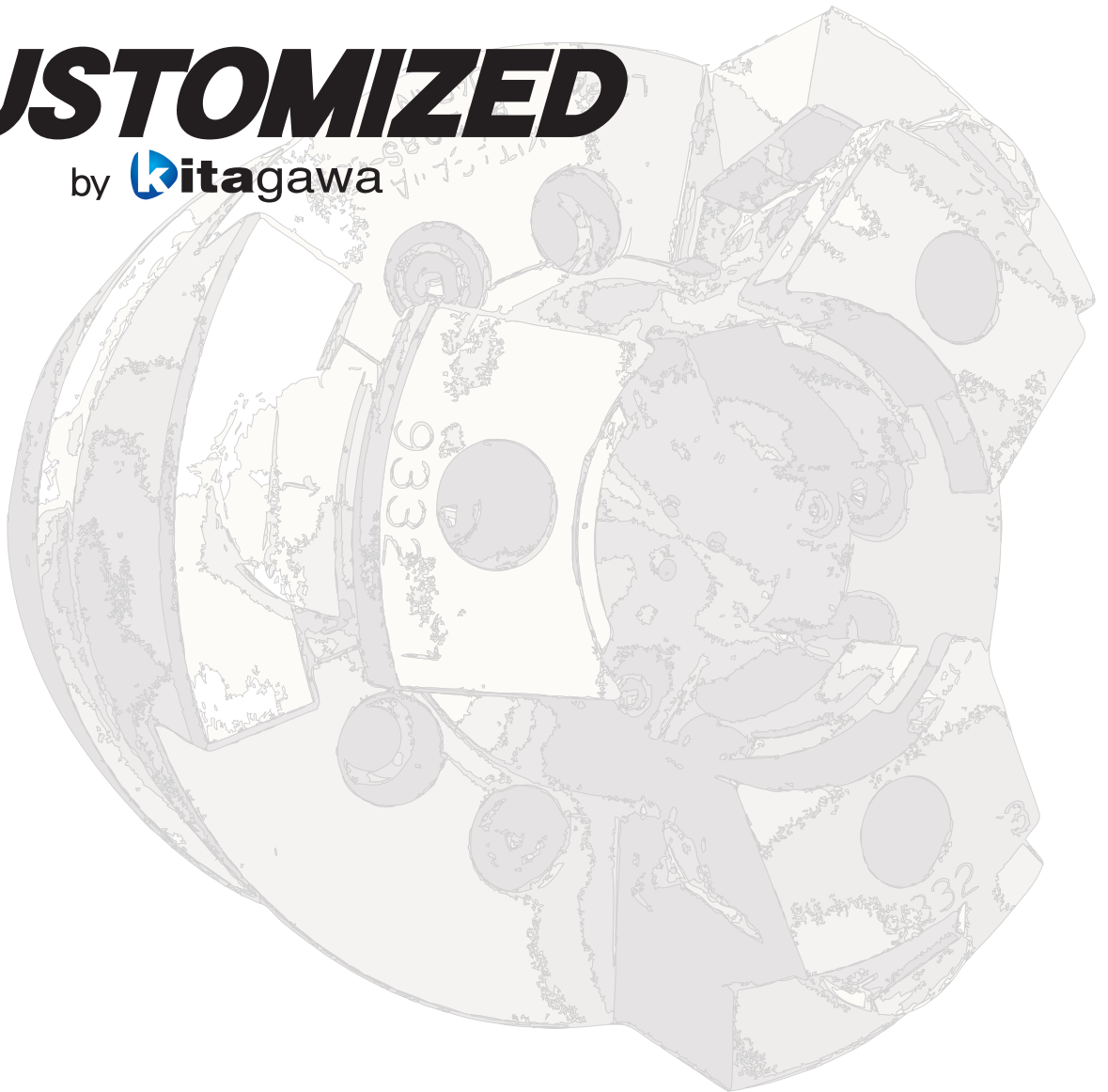
Chuck

(DGチャック事例集)

Custom-Designed CHUCK CATALOG

CUSTOMIZED

by  **kitagawa**



デュアルロックチャック
Dual Lock Chuck

DL200 Series



DL208

2段階把握。
多彩な把握で思い通りの加工を

2-way gripping
Unbelievable versatility with the ability to grip anything you want

DL200 シリーズの特長 DL200 Series Features



● 多彩な把握で高い生産性を実現！
Increased gripping options

KITAGAWAが開発した2段階把握。ジョーが平行移動してワークを把握、そして引込んで着座します。従来のジョー引込みチャックのようにジョーがZ方向に飛び出さないためワークとの干渉がなく、狭い部分や入り組んだ部分の把握が可能です。また、把握径はチャック外径までと広く、内径把握仕様でも使用できます。把握場所を選ばない多彩な把握で、様々なワークに対応します。前後工程に合わせた柔軟な加工に対応し、生産性の向上に貢献します。

KITAGAWA introduces the worlds first chuck with two stage gripping action.
Parallel jaw clamping with secondary pull back action for work seating.
Jaws do not protrude in the Z axis unlike conventional pull back chucks. This allows for improved gripping on difficult areas.
The gripping range is extended up to the chuck OD allowing a wider range of workpieces to be machined.

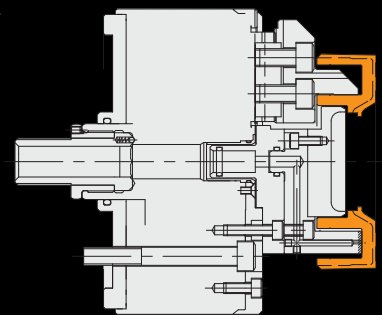
● 量産加工に最適！ Ideal for volume production machining

防塵、グリス密封構造で、耐久性に優れたチャックです。量産加工、自動化ライン導入に最適です。
Dust proof sealed body design for long life. Suitable for automation and volume production.

● ジョー成形が簡単！ Easy jaw forming

ジョーには、セレーションジョーを採用。お客様自身で簡単にジョー成形が可能です。変種変量生産にも適しています。
Standard serrated jaws are used for easy jaw forming by customer.

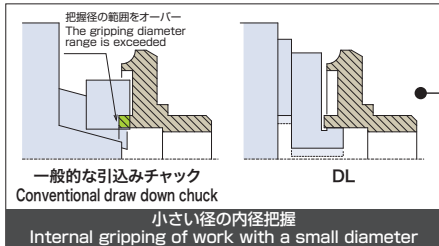
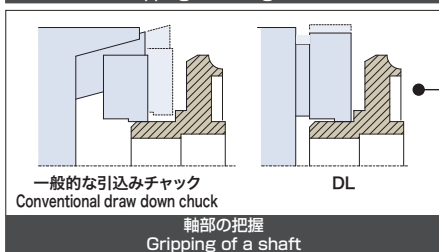
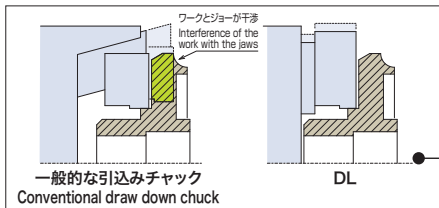
把握状態例
Gripping Examples



リング
RING

*CE対応品
*CE Correspondance

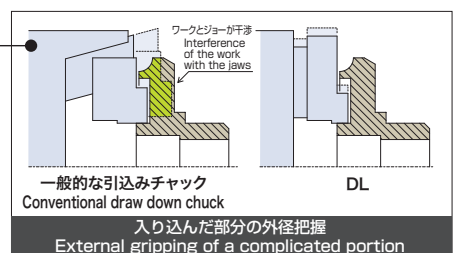
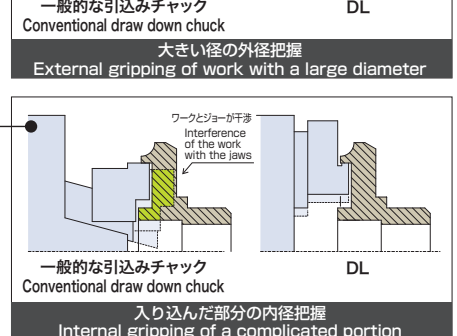
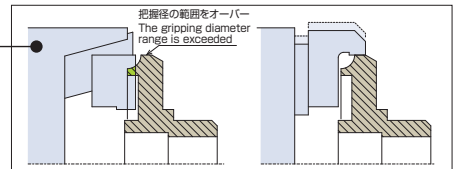
把握例 Example



把握可能な場所
Possible gripping position

DLチャック
DL chuck

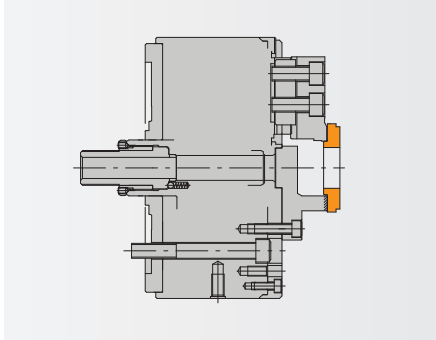
一般的な引込みチャック
Conventional draw down chuck



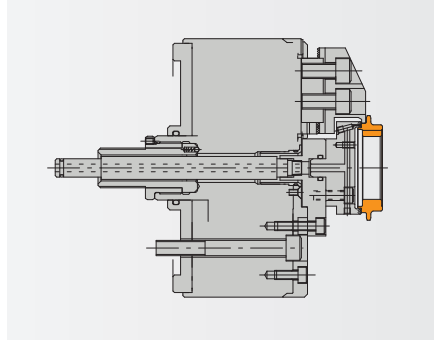
Dual Lock Chuck
デュアルロックチャック

DL200シリーズワーク事例 DL200 Series - Gripping Examples

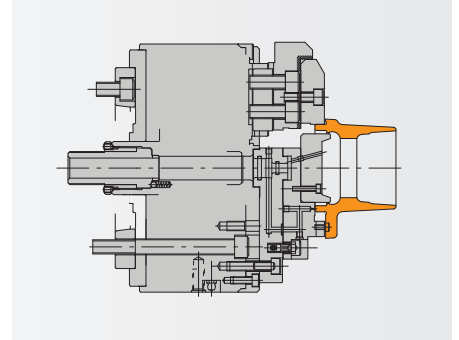
● サブギア SUB GEAR



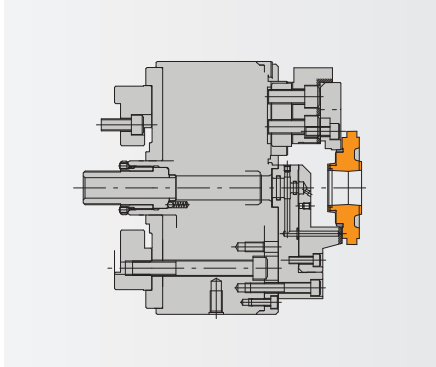
● スプロケット SPROCKET



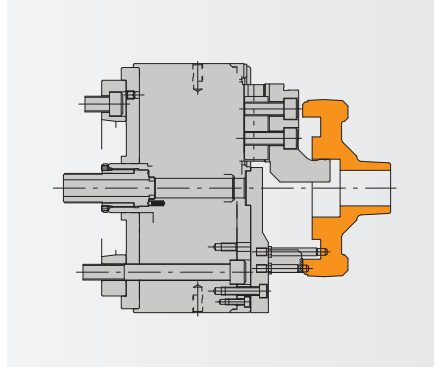
● ハブ HUB



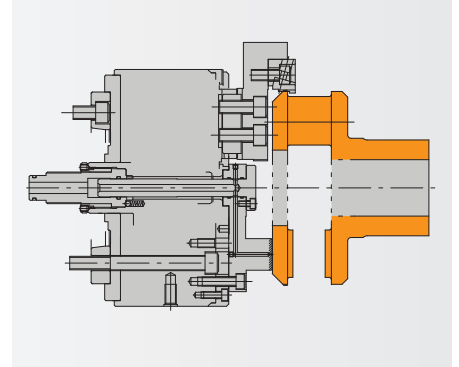
● ギア GEAR



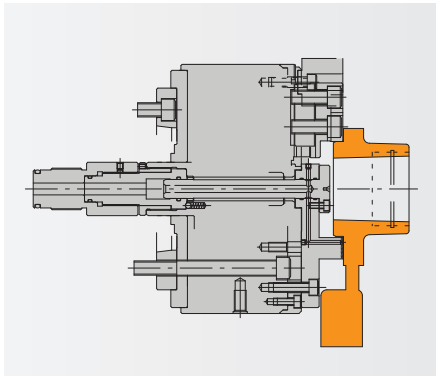
● ベアリング BEARING



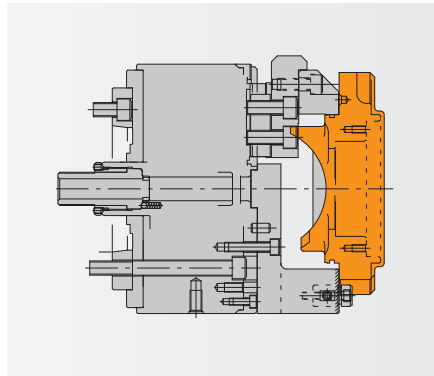
● キャリア CARRIER



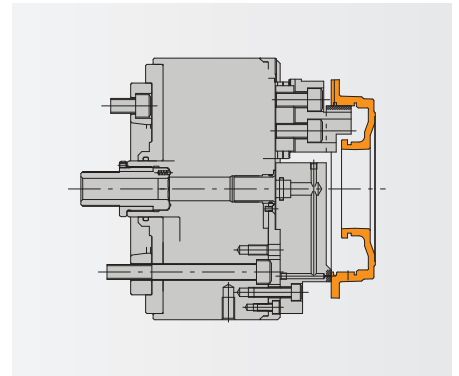
● リテーナ RETAINER



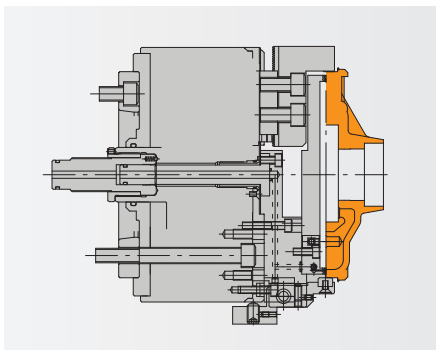
● ボディ BODY



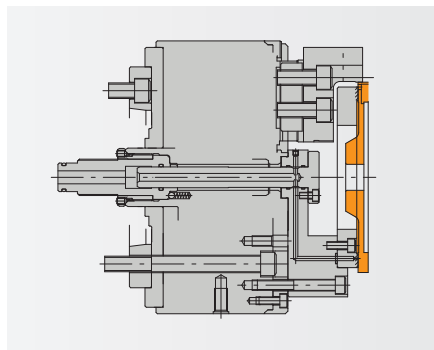
● クラッチ CLUTCH



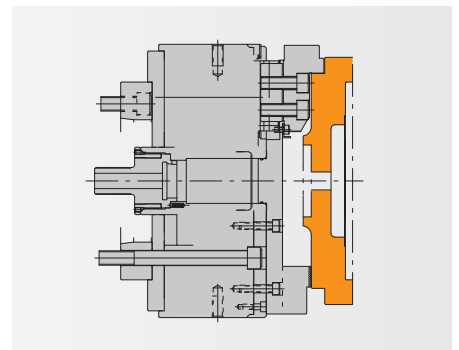
● ボディ BODY



● ディスク DISK

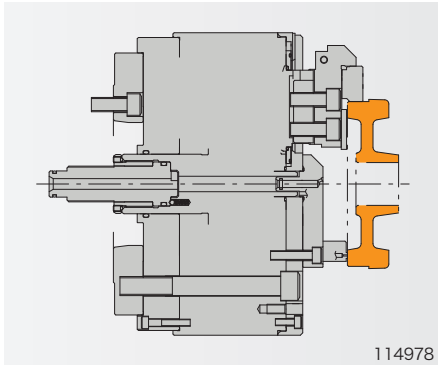


● フライホイール FLY WHEEL

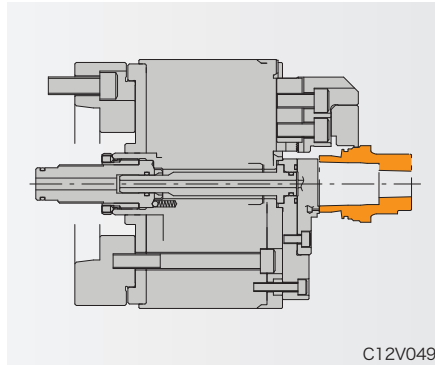


DL200シリーズワーク事例 DL200 Series - Gripping Examples

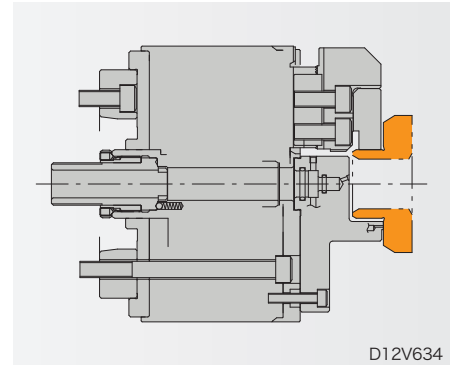
● カウンタドリブンギア COUNTER DRIVEN GEAR



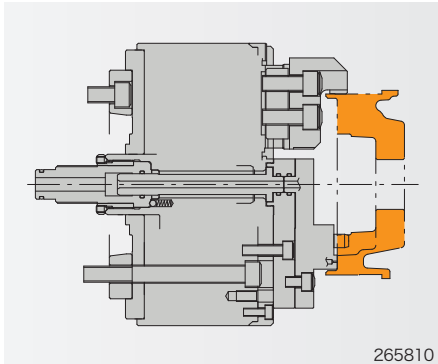
● キャップ CAP



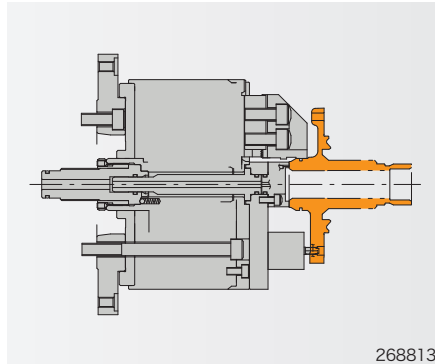
● サイドギア SIDE GEAR



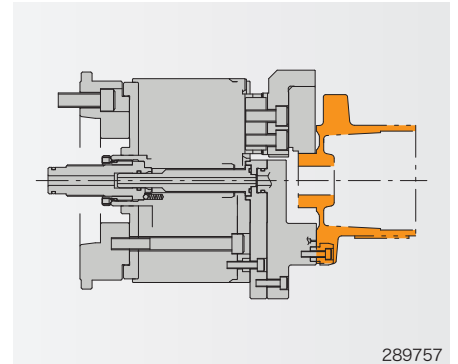
● シャフトロータ SHAFT ROTOR



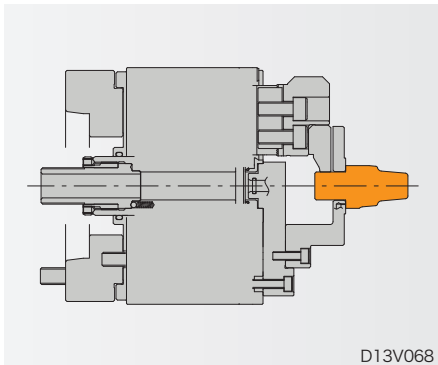
● シャフトステータ SHAFT STATOR



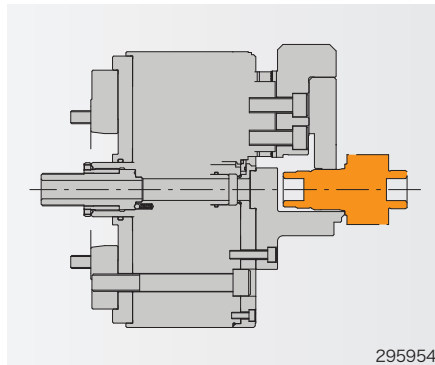
● モーターハウジング MOTOR HOUSING



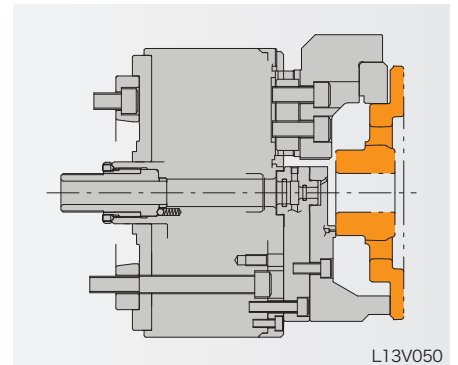
● アンカーピン ANCHOR PIN



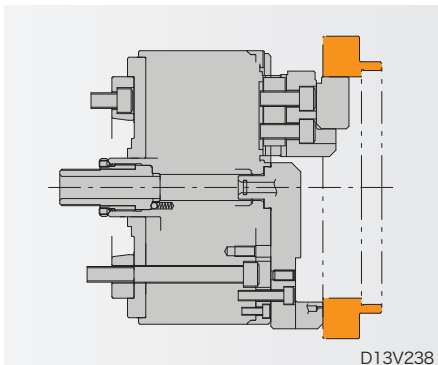
● デフドライブピニオン DIFFERENTIAL DRIVE PINION



● デフケースレフト DIFFERENTIAL CASE LEFT



● ベアリング外輪 BEARING OUTER RING



Dual Lock Chuck
デュアルロックチャック

パワーウイングチャック
Power Wing Chuck

PW(C) Series

2爪パワーウイングチャック
2-Jaw Power Wing Chuck

PWT(C) Series

※PWC型がコンベタイプであり、偏心が可能ですが寸法と他の仕様は、PW型と同じです。
※PWC has the same specification as PW with the exception of the fact that PWC is a compensation type.

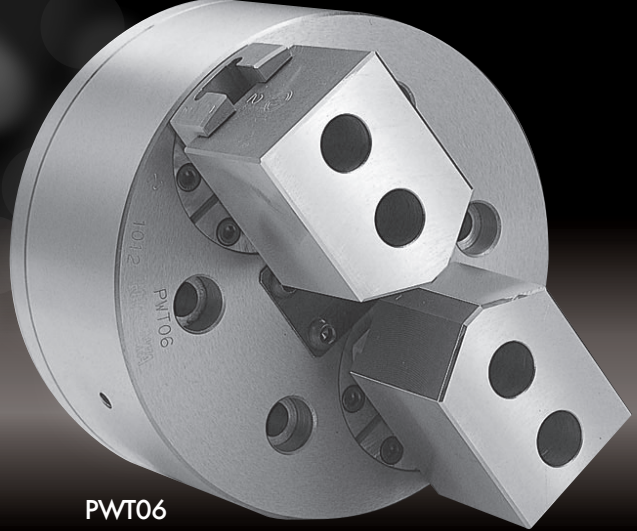
※PWT型がコンベタイプであり、偏心が可能ですが寸法と他の仕様は、PWT型と同じです。
※PWT has the same specification as PWT with the exception of the fact that PWT is a compensation type.

ワーク素材を引込む安定把握。しっかり掴んで荒加工に最適

Draw down several materials for steady gripping
For gripping of square or flange castings or forgings



PW(C)



PWT06

PW(C)シリーズの特長 PW(C) Series Features

- 把握安定性が高く重切削が可能です
Powerful Gripping

ワークをラジアル方向へ把握し、さらに強力な引きつけ作用でチャック端面に密着させますから把握が確実で安定しており重切削が可能です。

After gripping the component in a radial direction, a power PULL-BACK action is applied which significantly increases the Gripping Force, allowing a heavier machine cut to be taken.

- 長時間安定した把握力が得られます
High Durability

マスタージョーが球体構造となっていますからシール性がよく長時間安定した把握力が得られます。

Master jaws are of spherical design and sealed against swarf and coolant. This permits High Gripping Forces to be retained between Lubrication periods.

- 左右のイコライズは最大5°まで可能です
JAW Equalising 5° max equalising angle

ばらつきのあるワークにも左右5°ジョーがイコライズし安定把握します。

Various workpieces can be firmly gripped by the self-equalising jaws to max 5°.

- 最大テーパ20°までの把握が可能です
Gripping on Tapered Parts

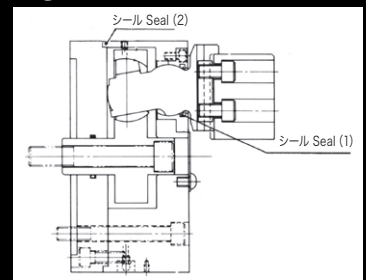
抜勾配のついた铸造・鍛造品の黒皮面でもグリップピースで確実にテーパ部を把握します。

The radial and PULL-BACK jaw action forgings to be securely gripped to maximum 20°.

- グリス密封性が大きく向上しました
Complete Sealing

シール(1)に加え、ボデーとリアボデーの合わせ面にもシール(2)を挿入することにより封入グリスの密封性を大きく向上させました。

Additional sealing at (1) and (2) reduces grease contamination and increases maintenance period.



PWT(C)シリーズの特長 PWT(C) Series Features

- 異形物把握用の2爪タイプ Two jaw type for gripping irregular workpieces

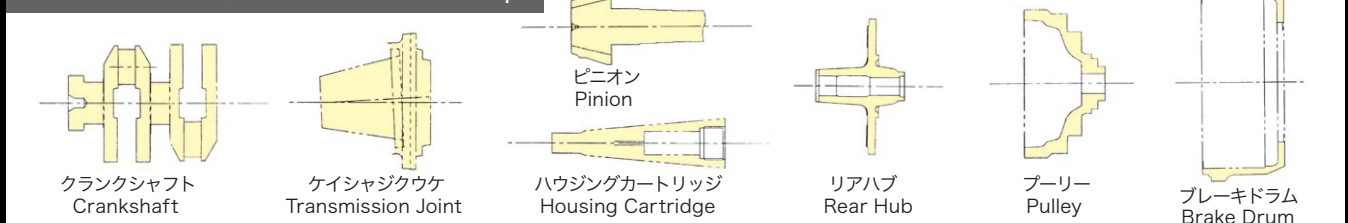
3爪タイプ(PWシリーズ)では把握することの難しい角材・角フランジ等の異形物を安定把握します。

Draw down action ensures secure gripping of workpiece onto a reference surface.

- PWシリーズとソフトジョーの互換性があります Compatible with PW series and soft jaws

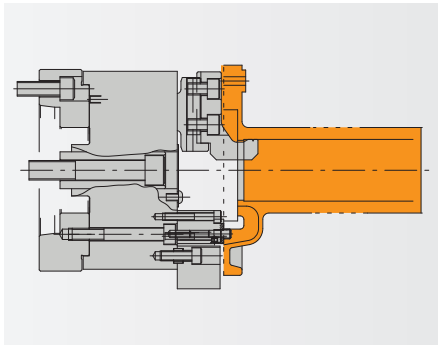
*CE対応品
*CE Correspondance

PW(C)シリーズワーク実績 PW(C) Series Work Example

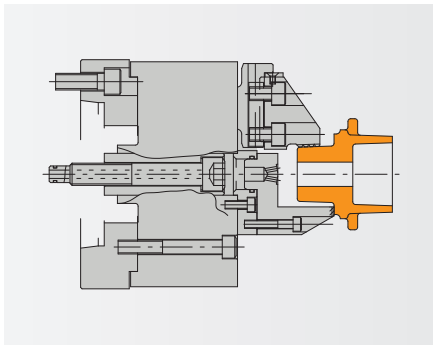


PW(C) シリーズワーク事例 PW(C) Series - Gripping Examples

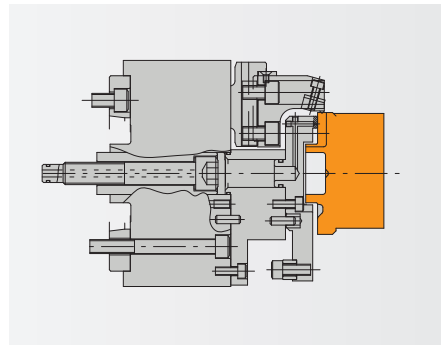
●ハウジングポンプ HOUSING PUMP



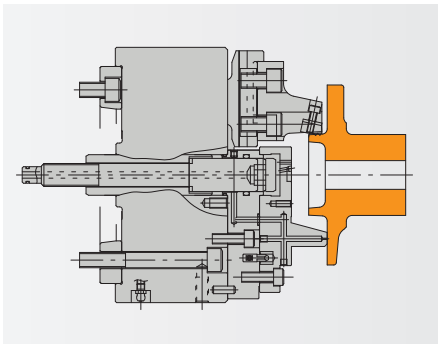
●クラッチ CLUTCH



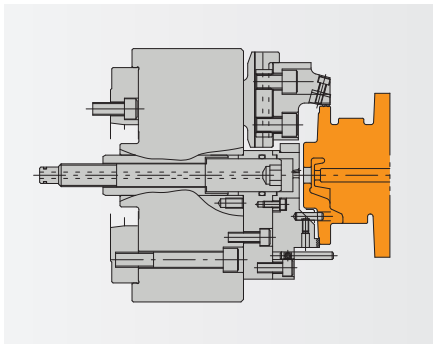
●スクロール SCROLL



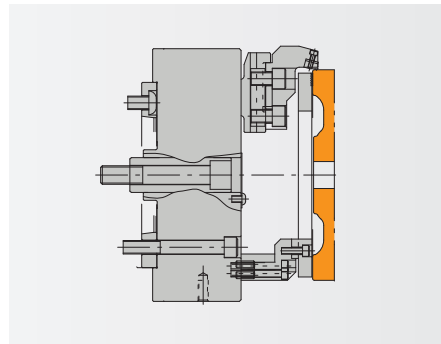
●ハブ HUB



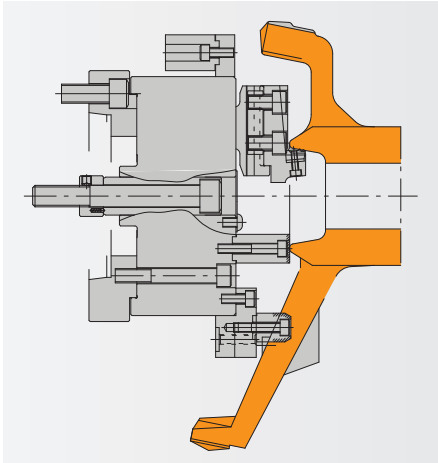
●ハウジング HOUSING



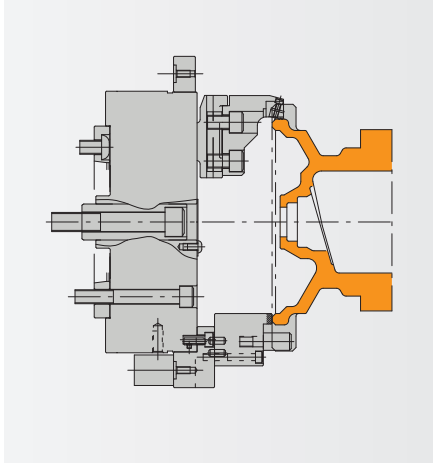
●フライホイール FLYWHEEL



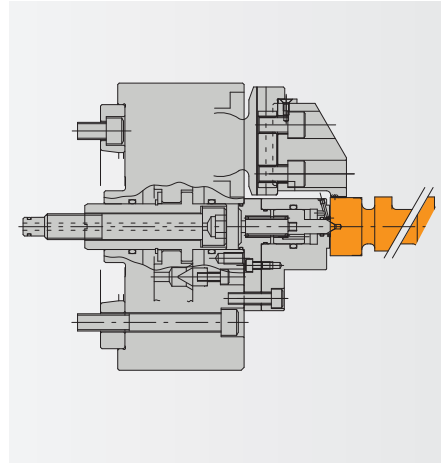
●ナックル KNUCKLE



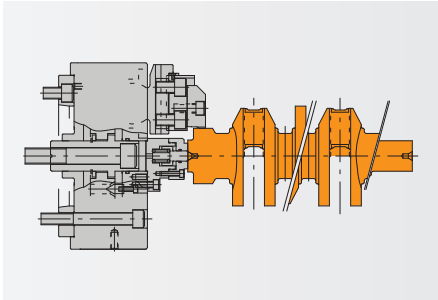
●ピストンモータ PISTON MOTOR



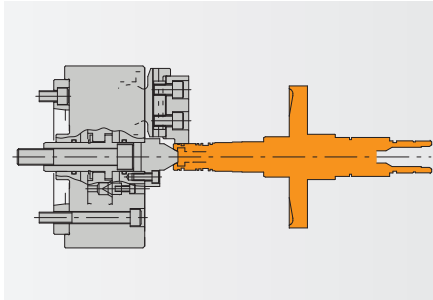
●カムシャフト CAM SHAFT



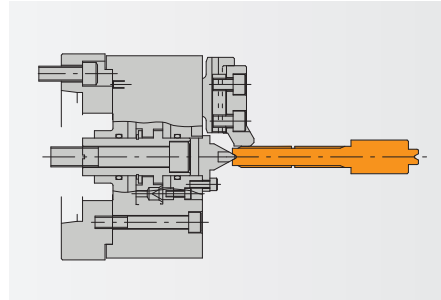
●クランクシャフト CRANK SHAFT



●シャフト SHAFT

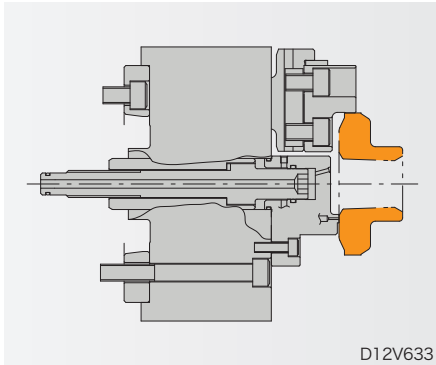


●メインシャフト MAIN SHAFT

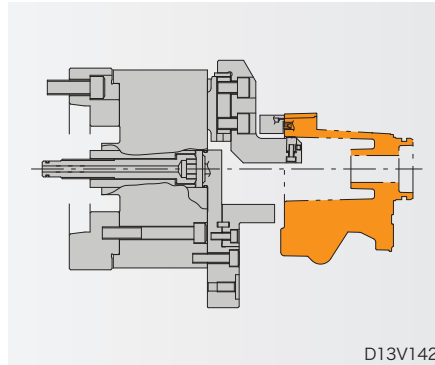


PW(C) シリーズワーク事例 PW(C) Series - Gripping Examples

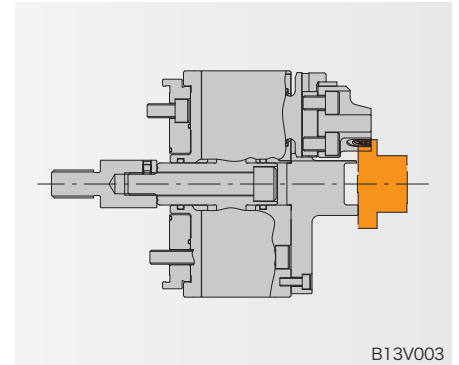
● サイドギア SIDE GEAR



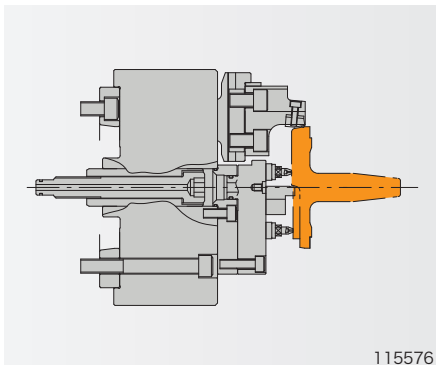
● ポンプハウジング PUMP HOUSING



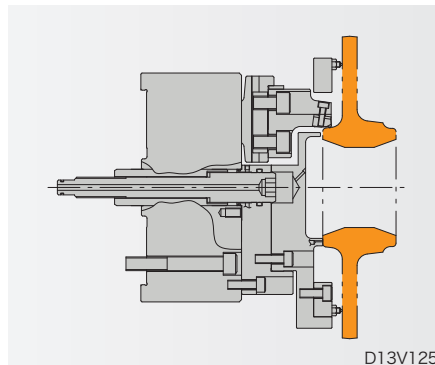
● ナット NUT



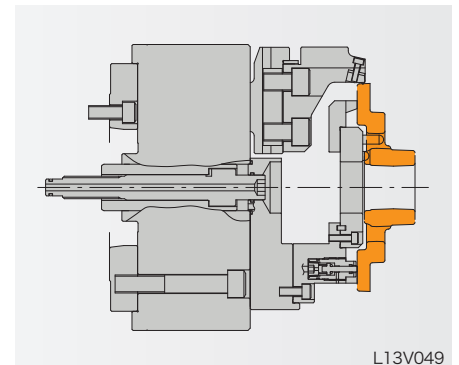
● クランクシャフト CRANK SHAFT



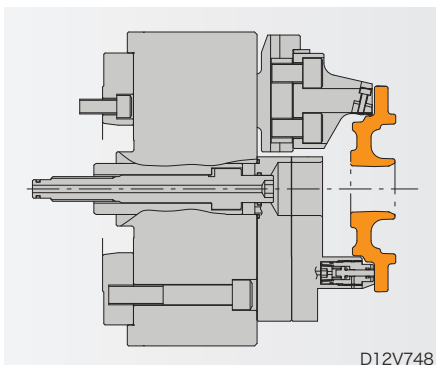
● ギア GEAR



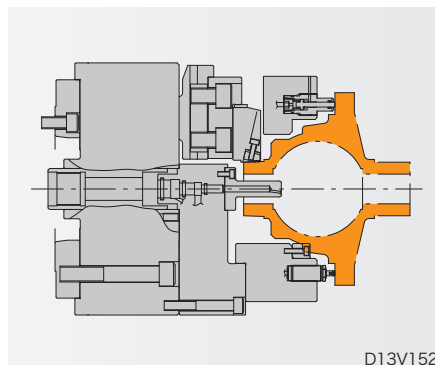
● デフケースレフト DIFFERENTIAL CASE LEFT



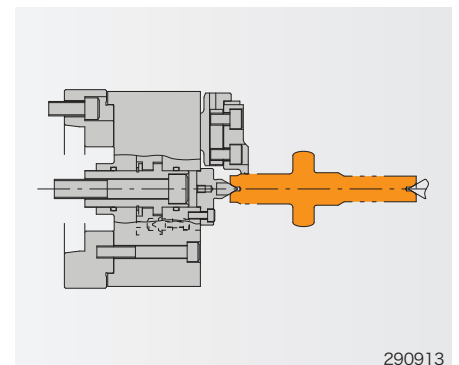
● デフケースレフト DIFFERENTIAL CASE LEFT



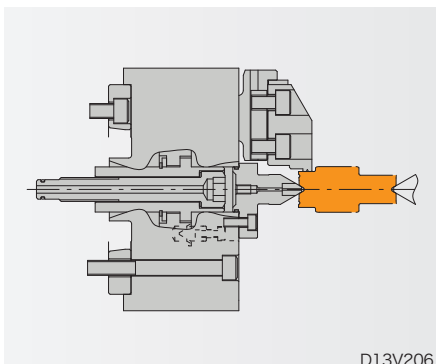
● デフケース DIFFERENTIAL CASE



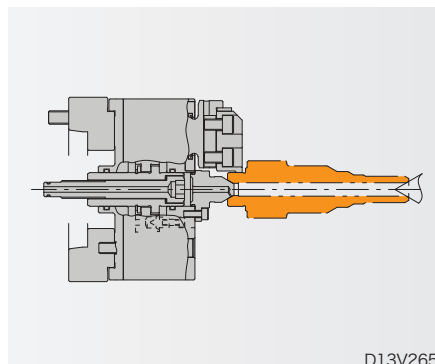
● インプットシャフト INPUT SHAFT



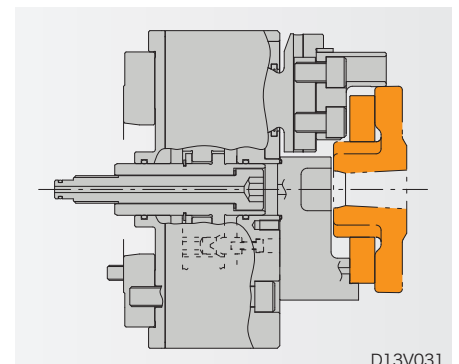
● カウンタシャフト COUNTER SHAFT



● リダクションドライブギア REDUCTION DRIVE GEAR

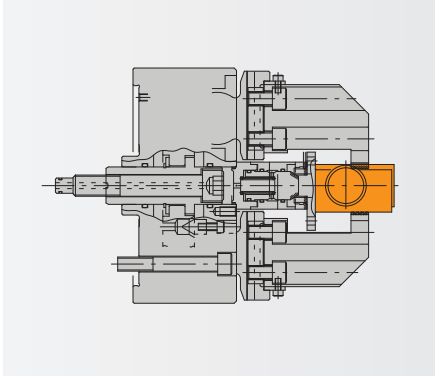


● ギア GEAR

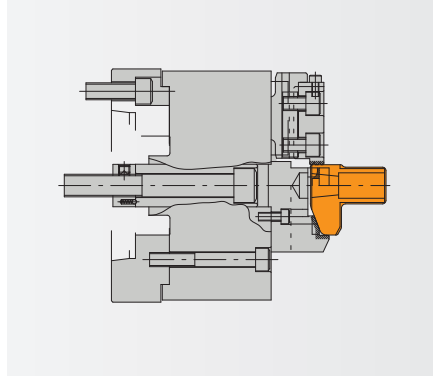


PWT(C) シリーズワーク事例
PWT(C) Series - Gripping Examples

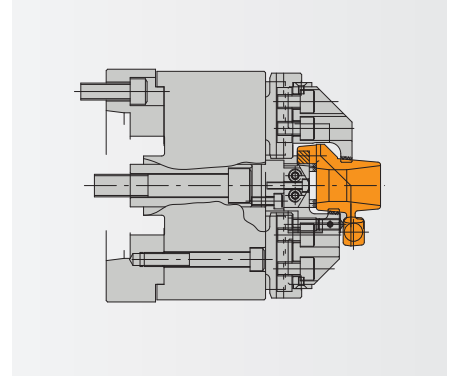
●バルブ VALVE



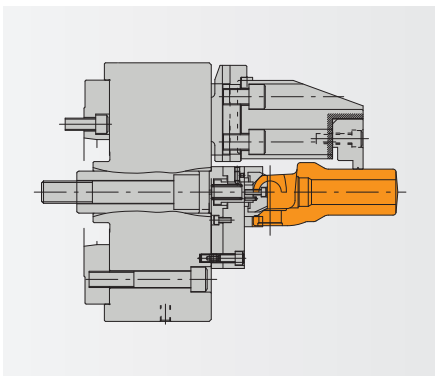
●ホルダ HOLDER



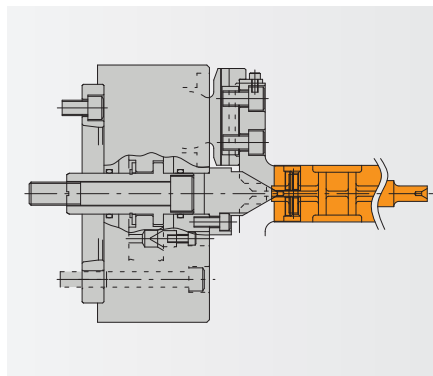
●アーム ARM



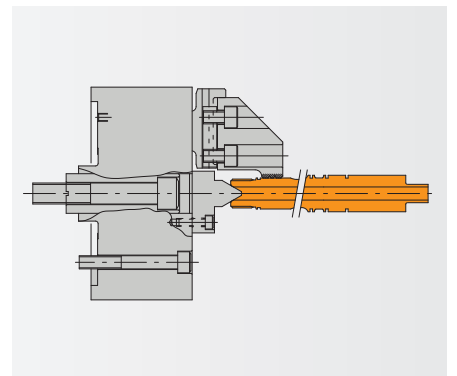
●スリーブ SLEEVE



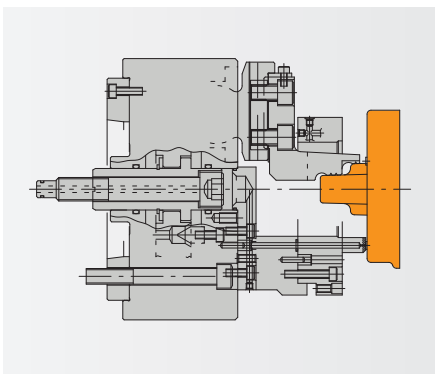
●バランスシャフト BALANCE SHAFT



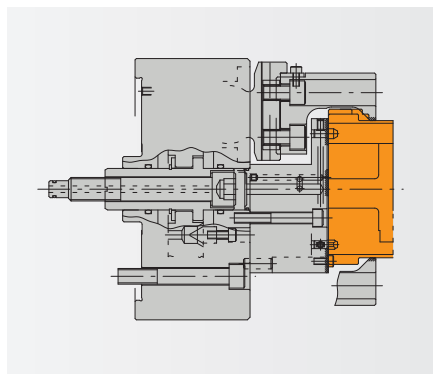
●シャフト SHAFT



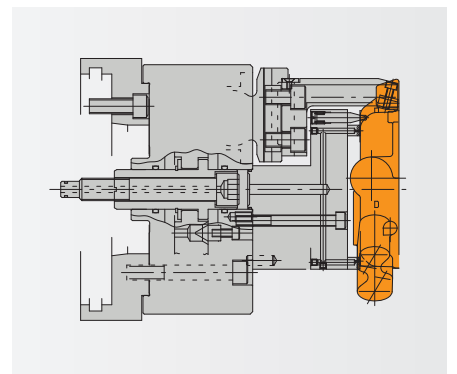
●ヘッド HEAD



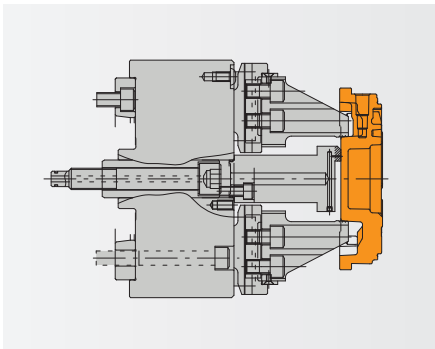
●ブロック BLOCK



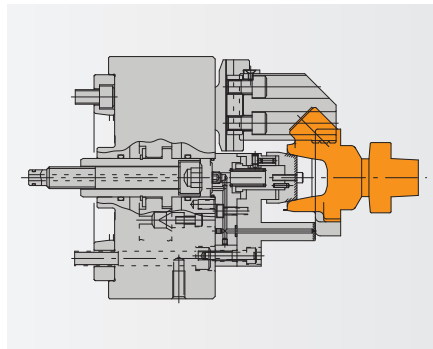
●シリンダヘッド CYLINDER HEAD



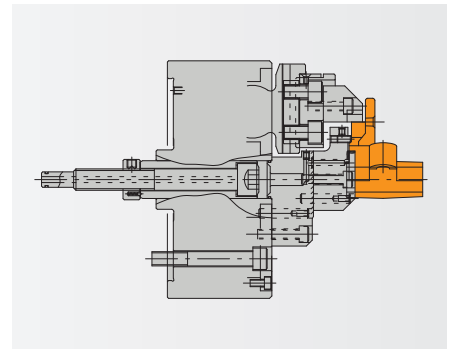
●カバー COVER



●シリンダーポンプ CYLINDER PUMP



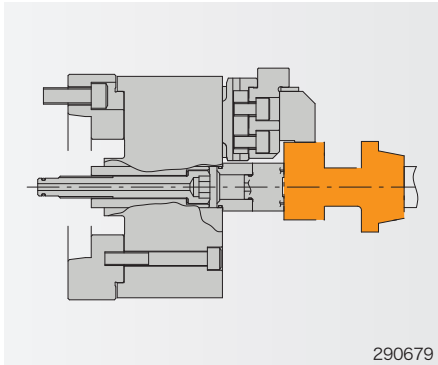
●ブラケット BRACKET



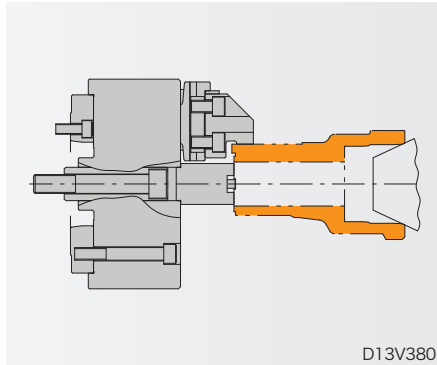
PWT(C) シリーズワーク事例 PWT(C) Series - Gripping Examples

PWT(C)

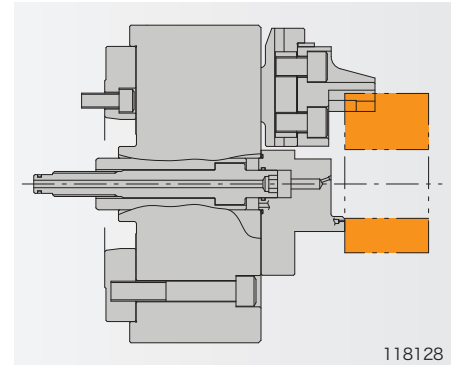
● インナー INNER



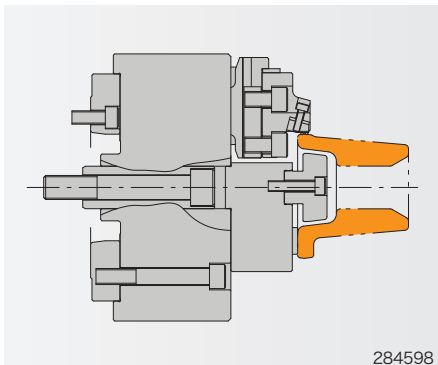
● ツールポット TOOL POT



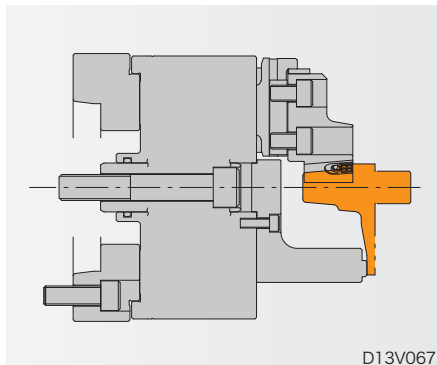
● ロッドカバー ROD COVER



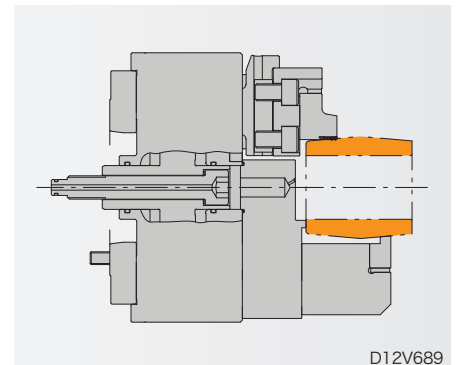
● カップリング COUPLING



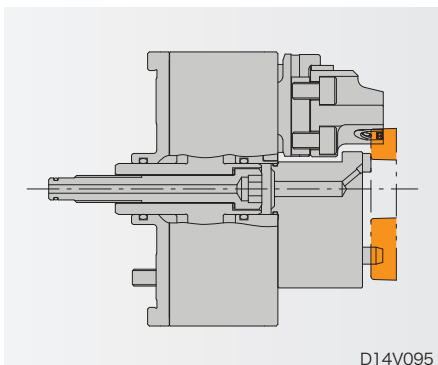
● アンカーピン ANCHOR PIN



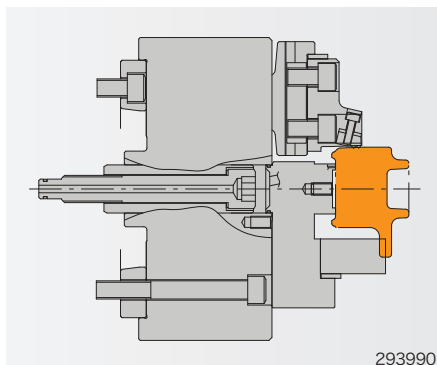
● ボス BOSS



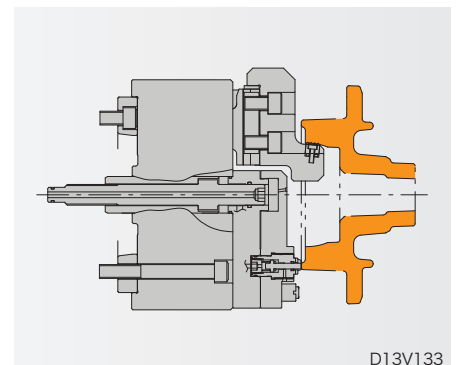
● シリンダ CYLINDER



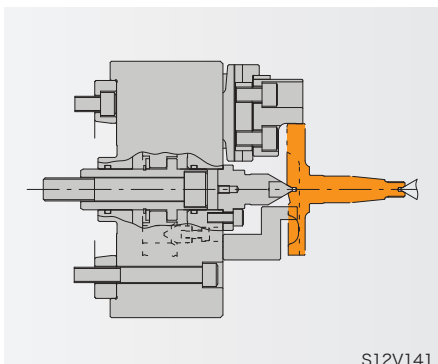
● ボディ BODY



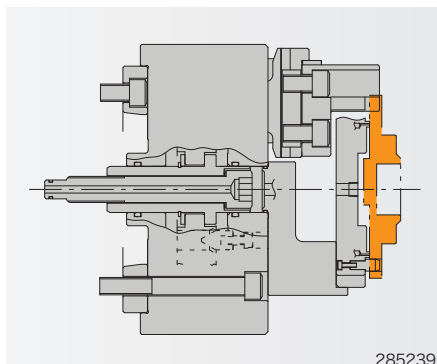
● デフケースレスト DIFFERENTIAL CASE LEFT



● クランクシャフト CRANK SHAFT



● プレート PLATE



プルロックチャック
Pull Lock Chuck

中空プルロックチャック
Open Centre Pull Lock Chuck

PU・PUB

ワークを引込み高精度加工。
抜群の安定精度で仕上げ加工に最適

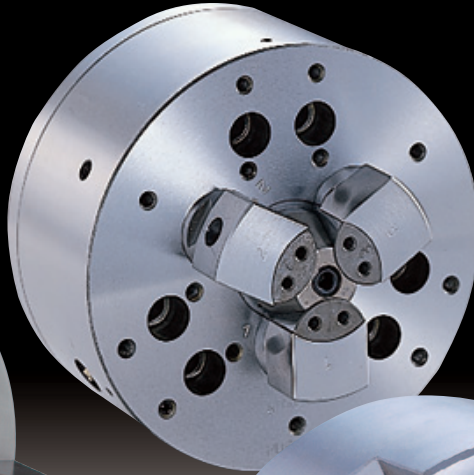
Draw down for high-precision processing
Excellent stable accuracy

内径プルロックチャック
Internal Gripping Pull Lock Chuck

PUE Series



PUB208



PUE06



PU208

PU/PUB/PUEシリーズの特長 PU/PUB/PUE Series Features

- 把握安定性が高く重切削が可能です
High gripping stability means heavy cutting is possible

ラジアル方向の把握と同時に強力な引きつけ作用でチャック基準面にワークを密着させ浮き上がりなく安定した重切削が可能です。

Radial gripping forces and strong pull back action allow stable heavy cutting.

- 繰り返し精度は抜群です Excellent repeatability!

マスタージョーのスライド面をバックアップした構造になっていますから繰り返し使用しても高精度です。

Side and rear support provided by the base jaws reduces the centrifugal gripping force loss thus resulting in high repeatability.

- 精度は長期間安定しています
Long-term stable accuracy!

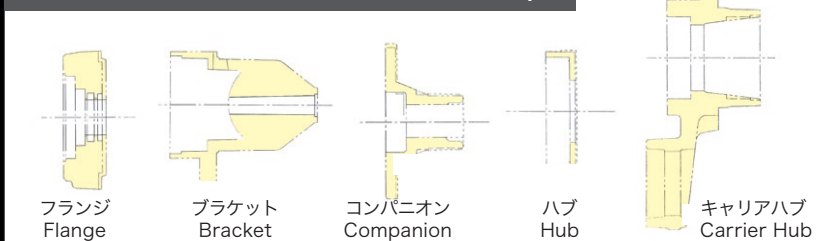
洗練された構造と特殊鋼設計により、長期間安定した把握精度が保てます。

The sophisticated mechanism and special steel design ensure longevity and gripping accuracy.

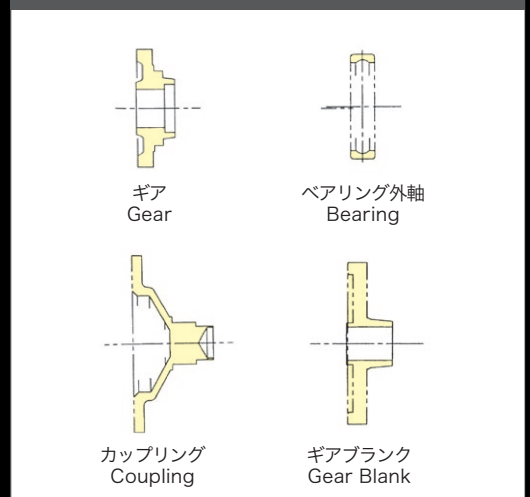
- 自動化にも対応でき着座確認も採用可能です
Compatible with automation by use of seating confirmation

*CE対応品 *CE Correspondance

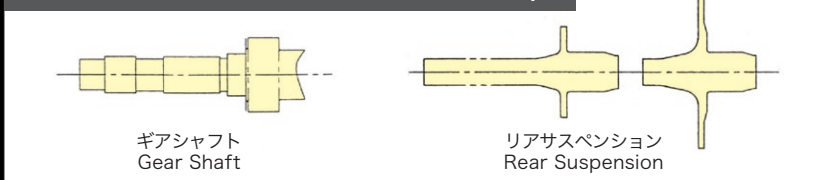
PUEシリーズワーク実績 PUE Series Work Example



PUシリーズワーク実績 PU Series Work Example

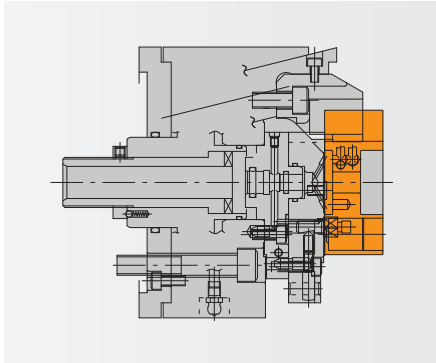


PUBシリーズワーク実績 PUB Series Work Example

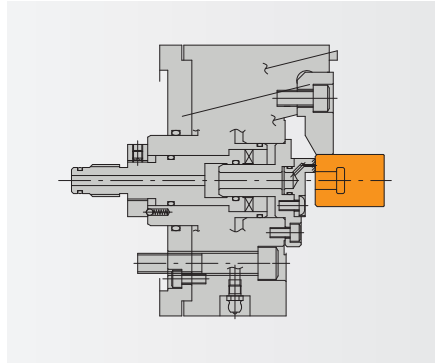


PUシリーズワーク事例 PU Series - Gripping Examples

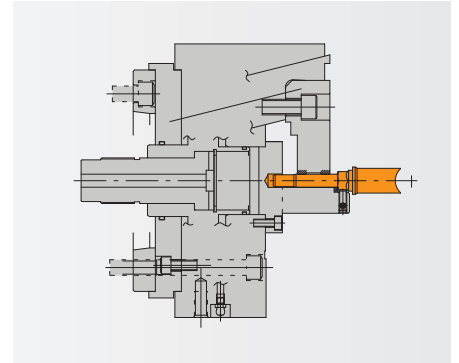
●ローターベン ROTOR VANE



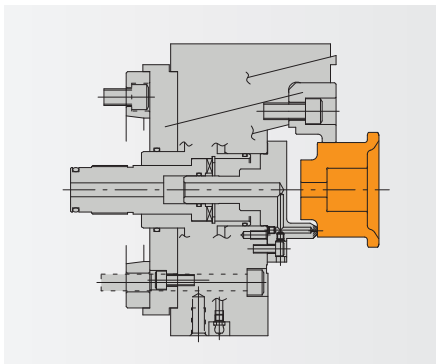
●バルブ VALVE



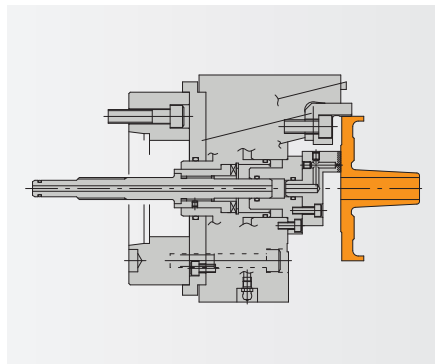
●コンロッド CONNECTING ROD



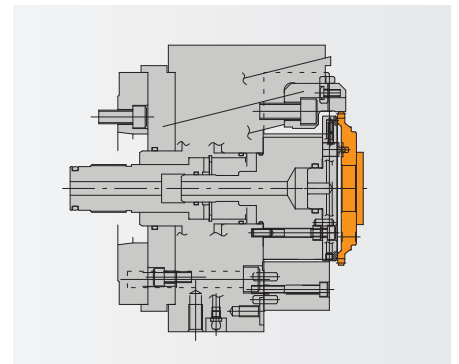
●スプロケット SPROCKET



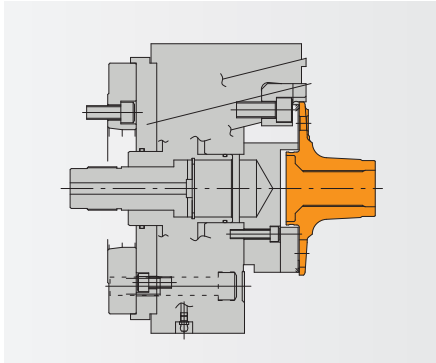
●カバー COVER



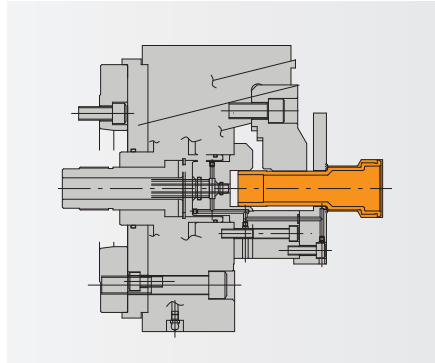
●ギア GEAR



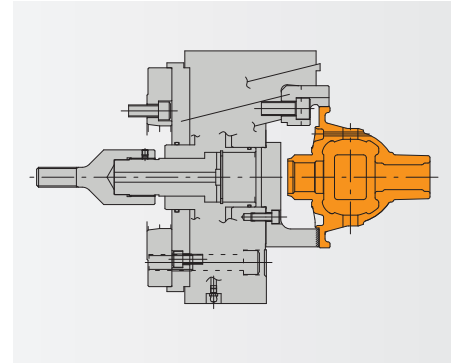
●ハブ HUB



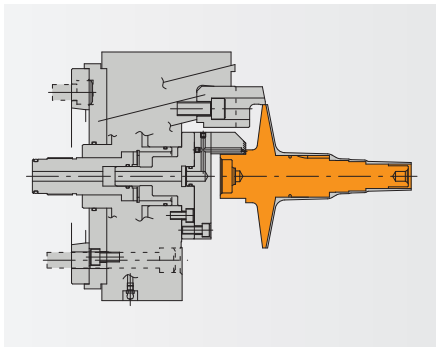
●シャフト SHAFT



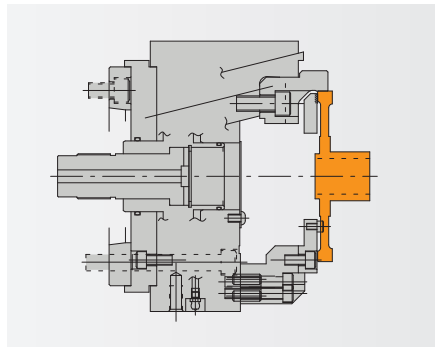
●デフケース DIFFERENTIAL CASE



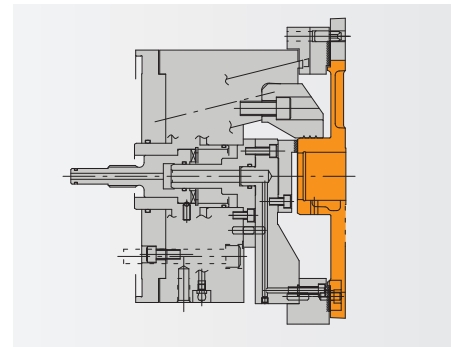
●プーリー PULLEY



●ギア GEAR

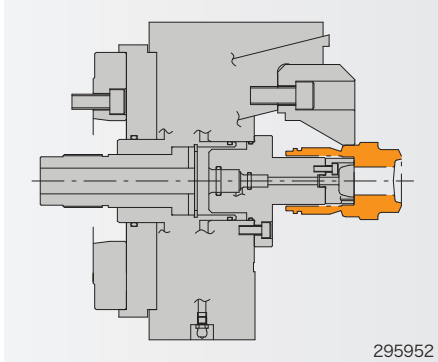


●ポンプカバー PUMP COVER

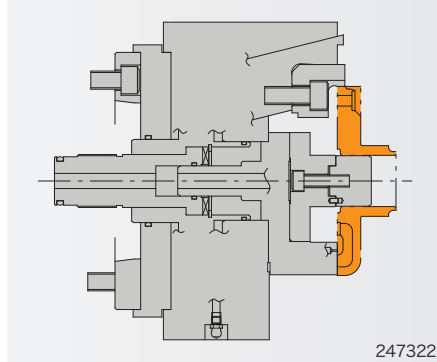


PUシリーズワーク事例 PU Series - Gripping Examples

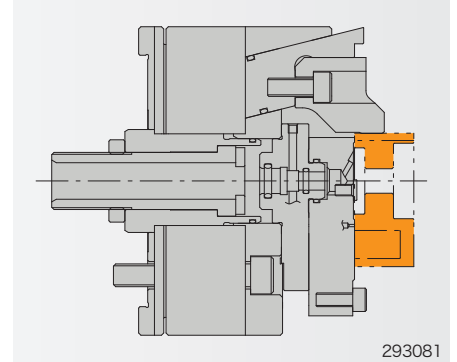
● シリンダカバー CYLINDER COVER



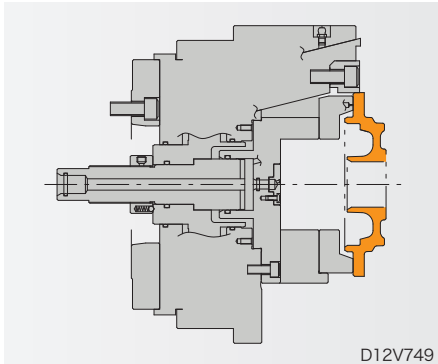
● オイルポンプカバー OIL PUMP COVER



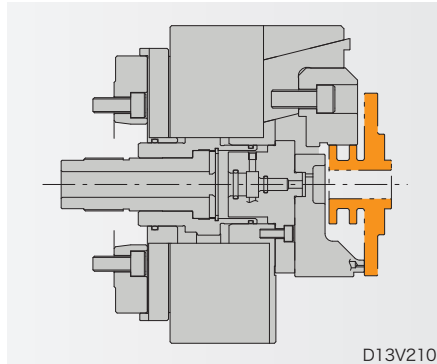
● ローターベーン ROTOR VANE



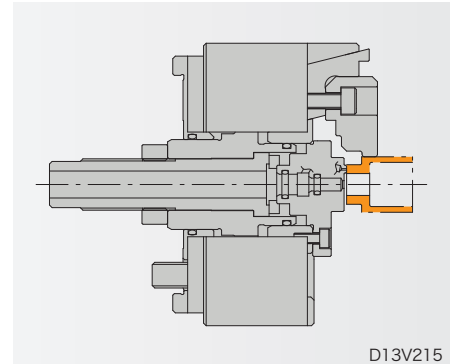
● デフケースレフト DIFFERENTIAL CASE LEFT



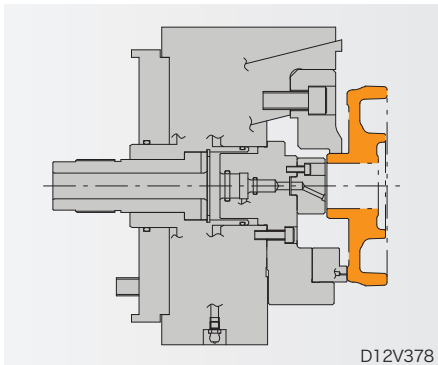
● フランジ FLANGE



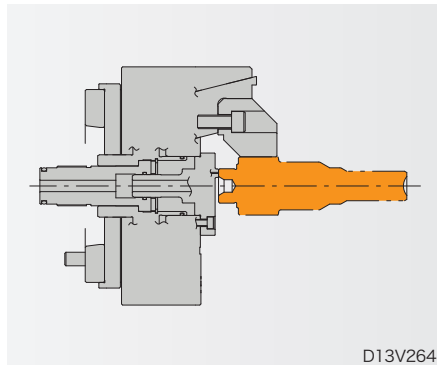
● ハウジング HOUSING



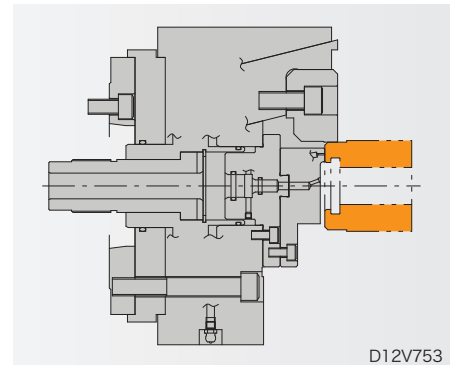
● ハブ HUB



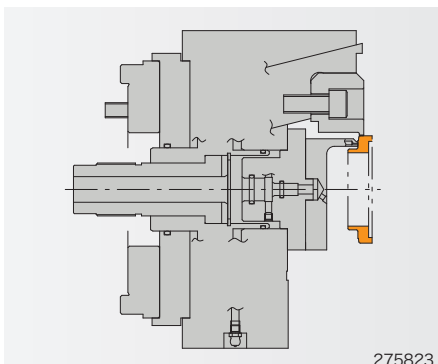
● リダクションドライブギア REDUCTION DRIVE GEAR



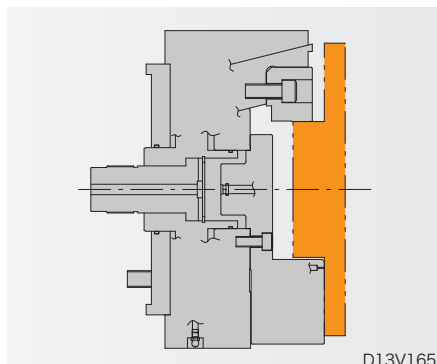
● リーチシリンダカバー REACH CYLINDER COVER



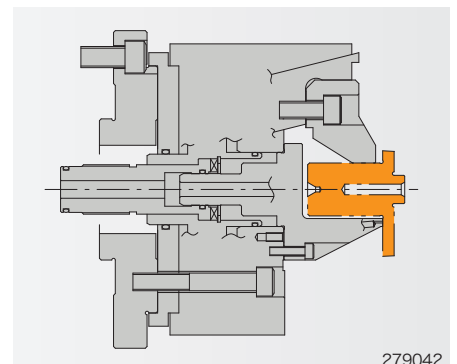
● ハブクラッチ HUB CLUTCH



● フランジ FLANGE



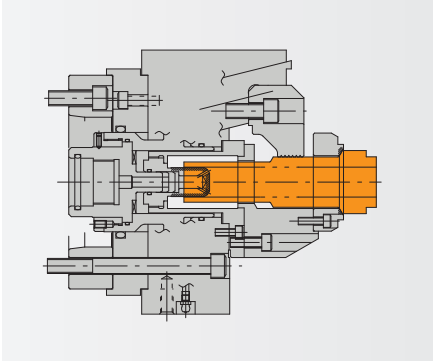
● アイドルギアシャフト IDLE GEAR SHAFT



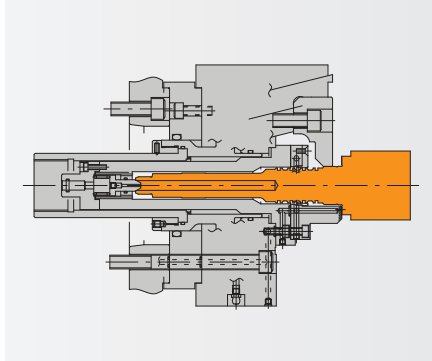
Pull Lock Chuck
プルロックチャック

PUBシリーズワーク事例 PUB Series - Gripping Examples

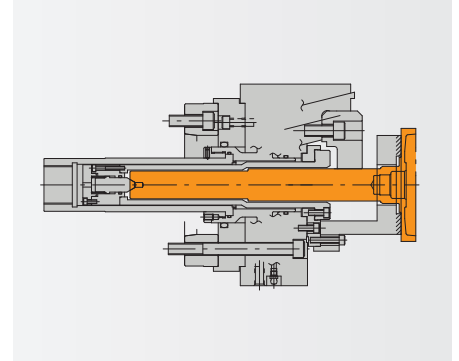
●ステータ STATOR



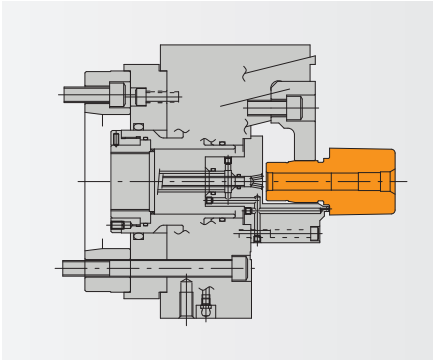
●シャフト SHAFT



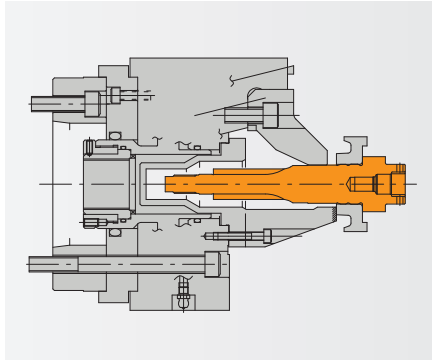
●シャフト SHAFT



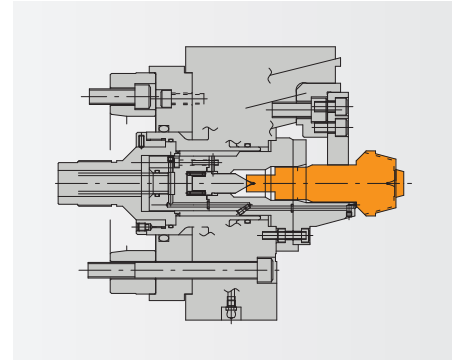
●ピニオン PINION



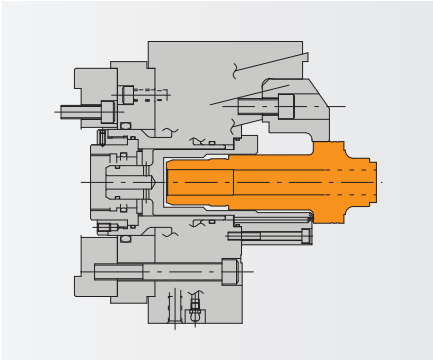
●ピニオンギア PINION GEAR



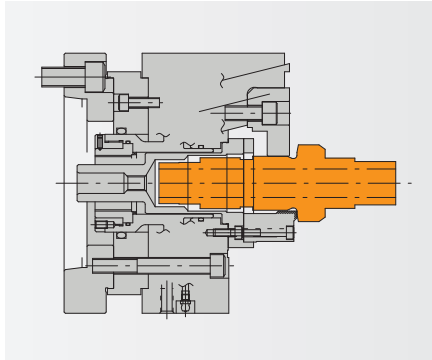
●ピニオン PINION



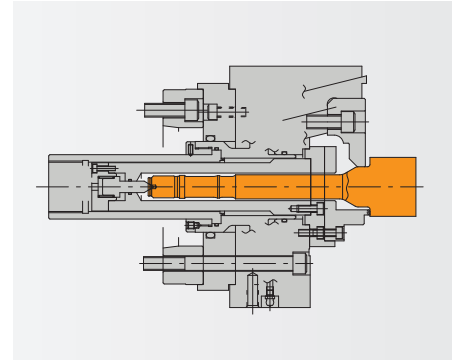
●ギア GEAR



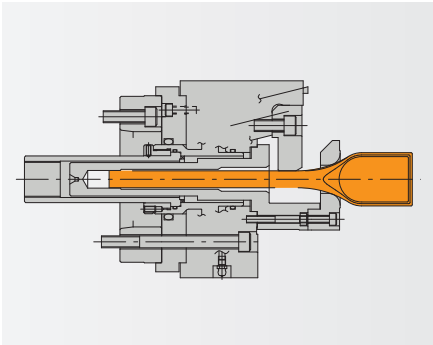
●プーリー PULLEY



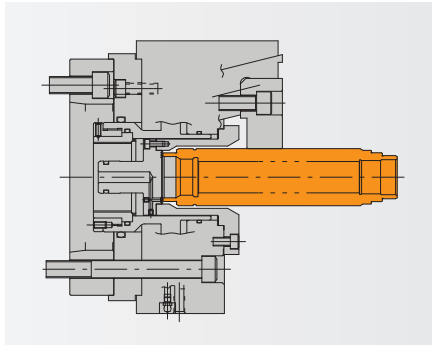
●シャフト SHAFT



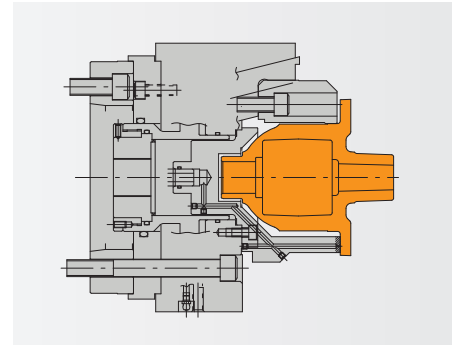
●ヘッド HEAD



●ロータ ROTOR

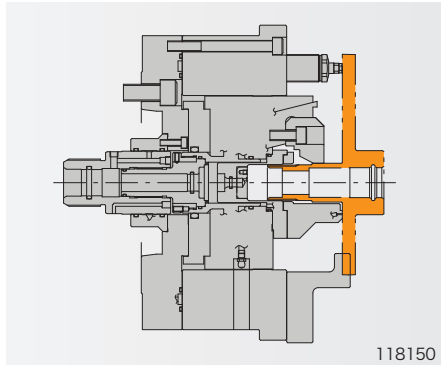


●デフケース DIFFERENTIAL CASE

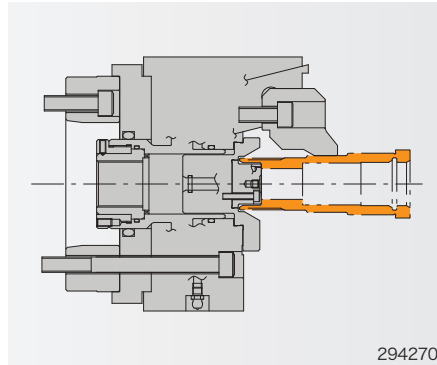


PUBシリーズワーク事例 PUB Series - Gripping Examples

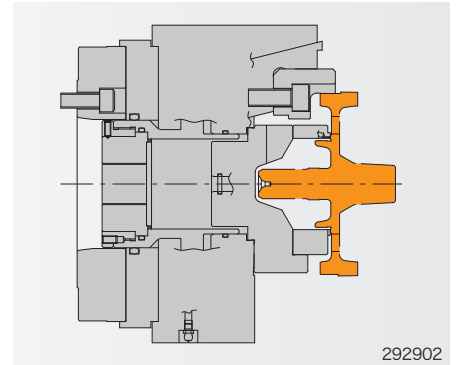
● オイルポンプカバー OIL PUMP COVER



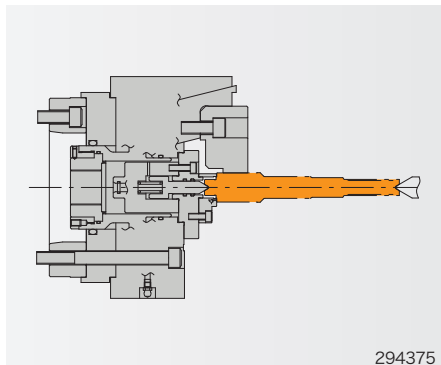
● ステータ STATOR



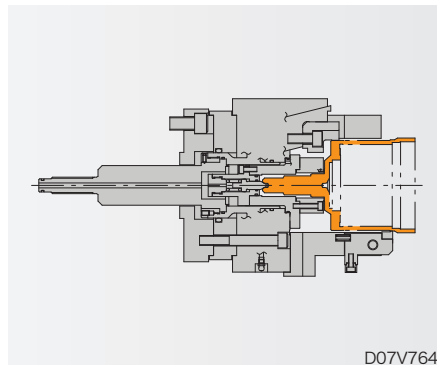
● インプットシャフト INPUT SHAFT



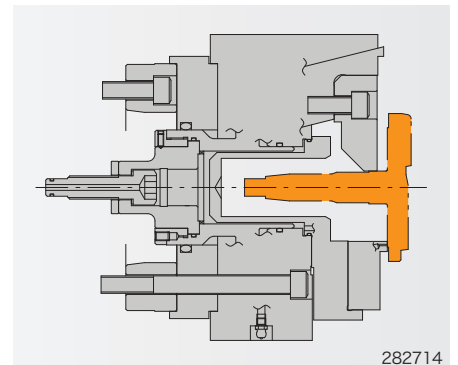
● ドライブシャフト DRIVE SHAFT



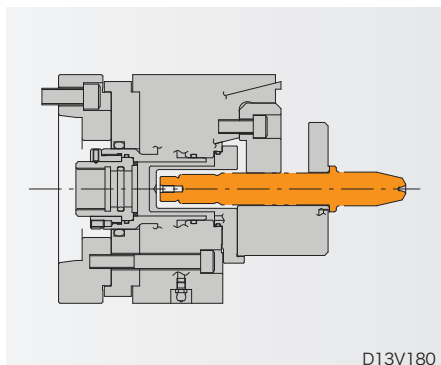
● フロントハウジング FRONT HOUSING



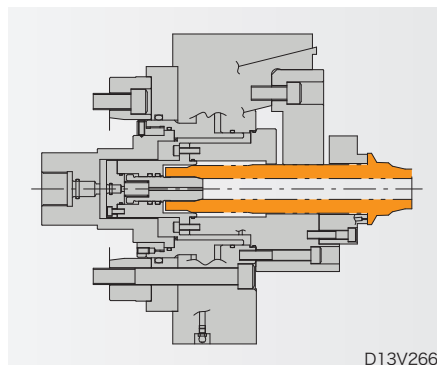
● クランクシャフト CRANK SHAFT



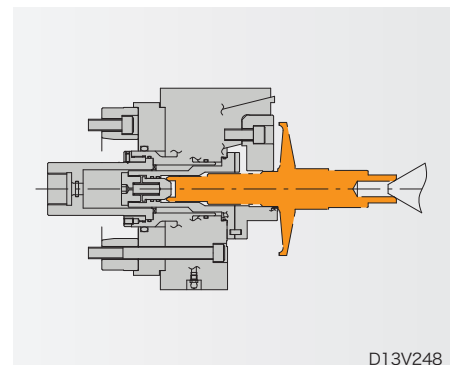
● ピニオン PINION



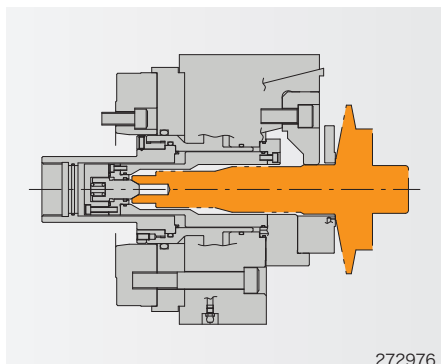
● モーターシャフト MOTOR SHAFT



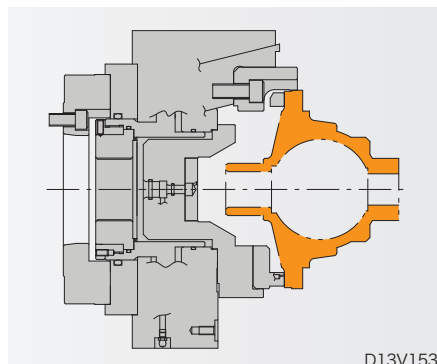
● ドライブプリーシャフト DRIVE PULLEY SHAFT



● セカンダリシブシャフト SECONDARY SHEAVE SHAFT



● デフケース DIFFERENTIAL CASE

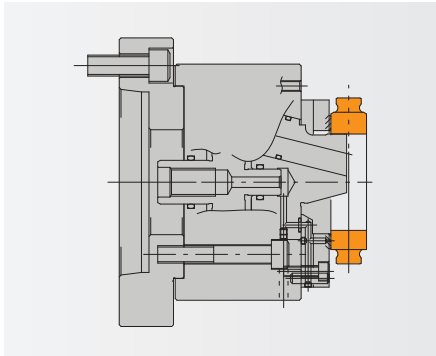


Pull Lock Chuck
プルロックチャック

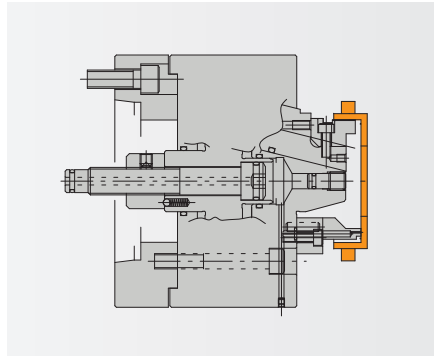
PUEシリーズワーク事例

PUE Series - Gripping Examples

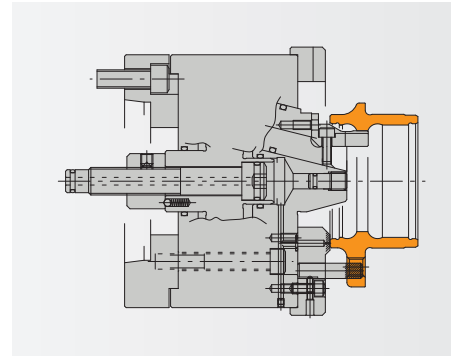
●カムリング CAM RING



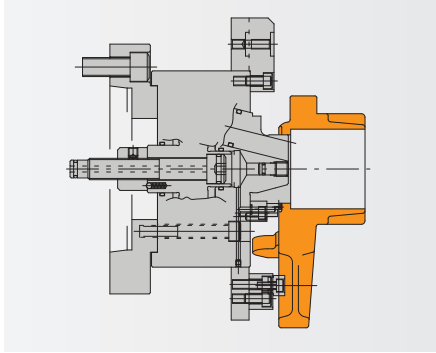
●ハブ HUB



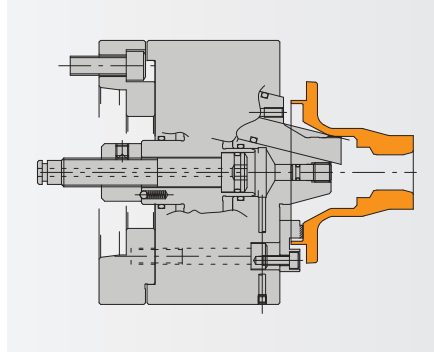
●ハブ HUB



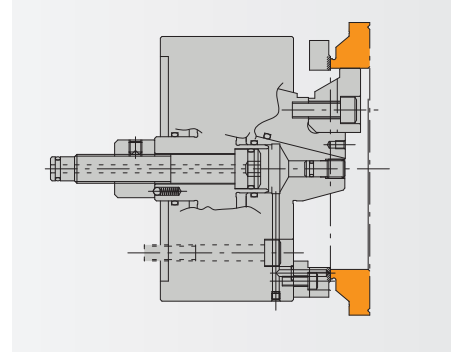
●キャリアハブ CARRIER HUB



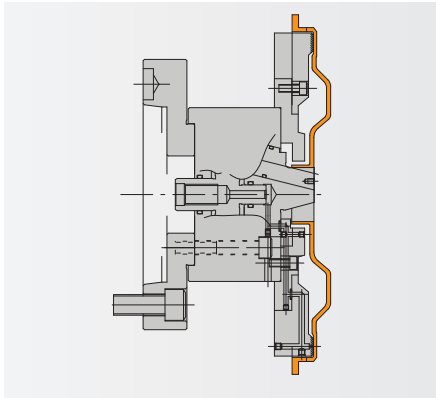
●ヨークフランジ YOKE FLANGE



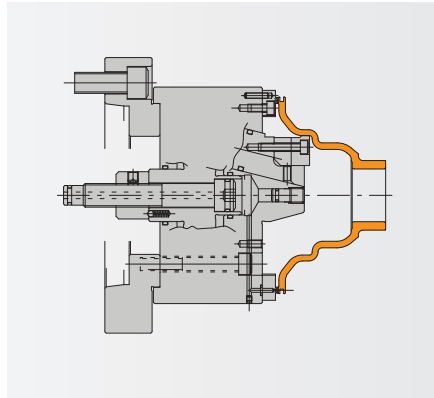
●アウター OUTER



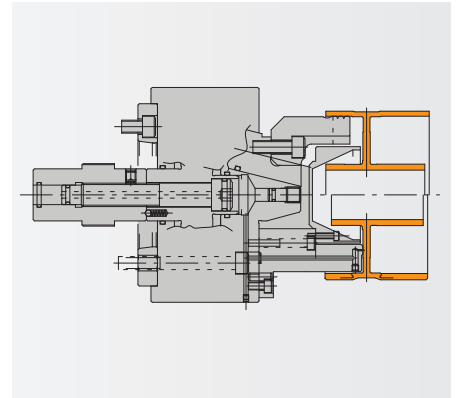
●コアプレート CORE PLATE



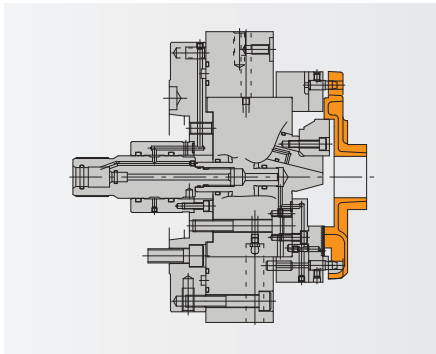
●ギア GEAR



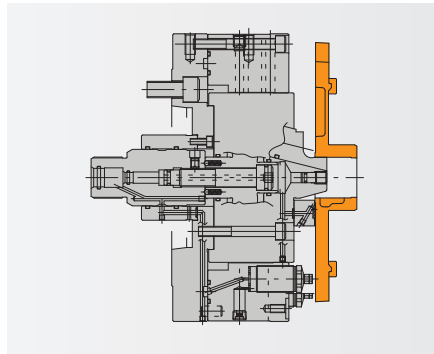
●クラッチ CLUTCH



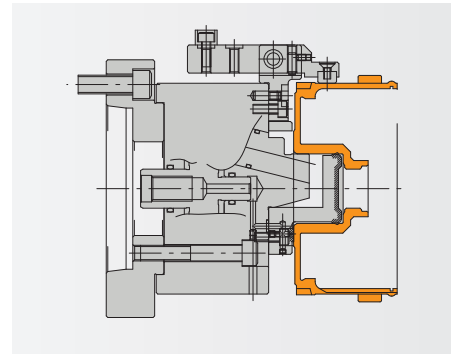
●ポンプ PUMP



●ポンプカバー PUMPCOVER

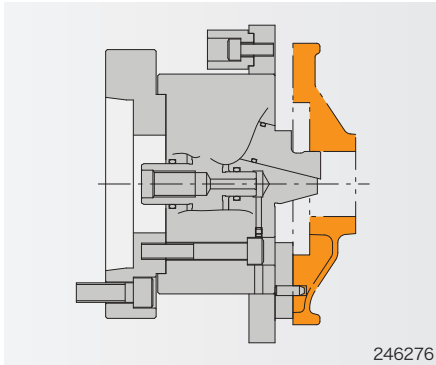


●クラッチ CLUTCH

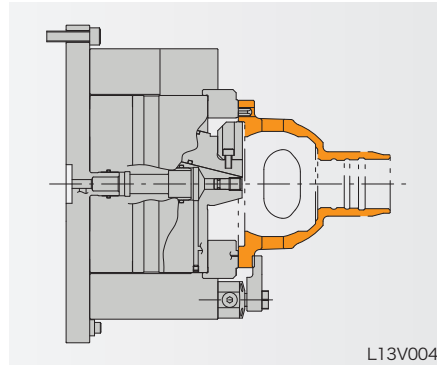


PUEシリーズワーク事例 PUE Series - Gripping Examples

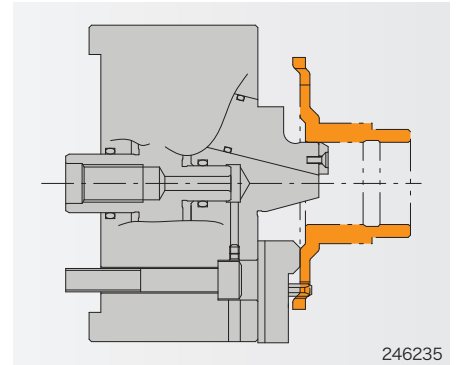
● ポンプボディ PUMP BODY



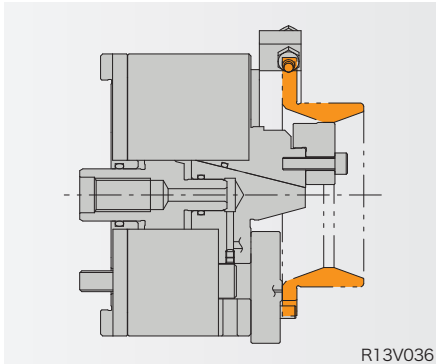
● デフケースライト DIFFERENTIAL CASE RIGHT



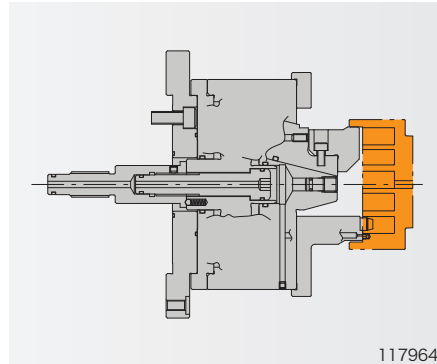
● プラネタリギア PLANETARY GEAR



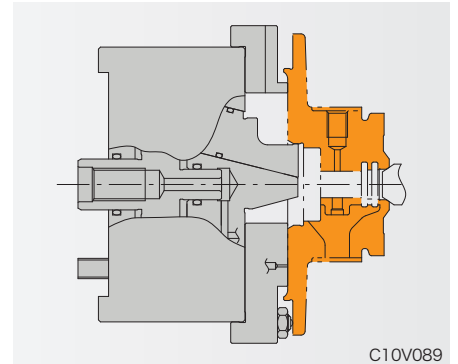
● ピニオン PINION



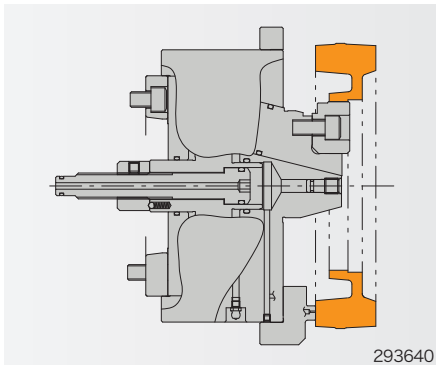
● スクロール SCROLL



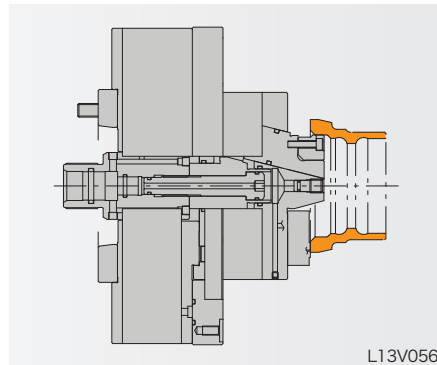
● ベアリングハウジング BEARING HOUSING



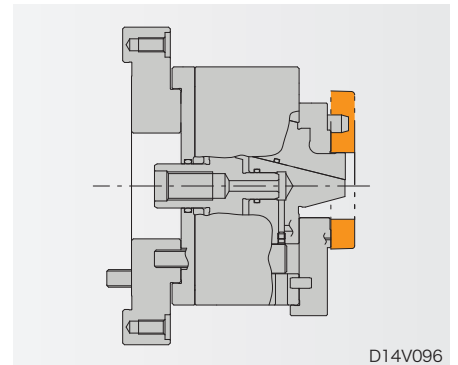
● ファイナルドリブン FINAL DRIVEN



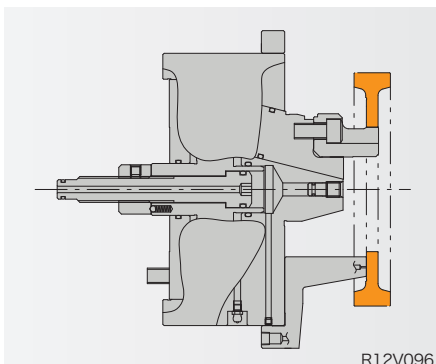
● ハット HUT



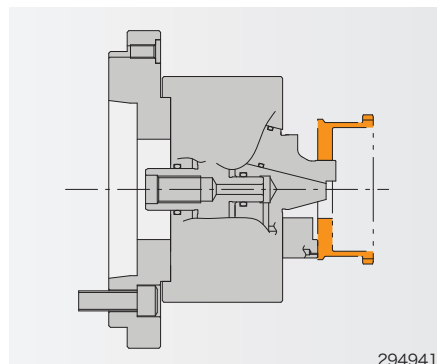
● シリンダ CYLINDER



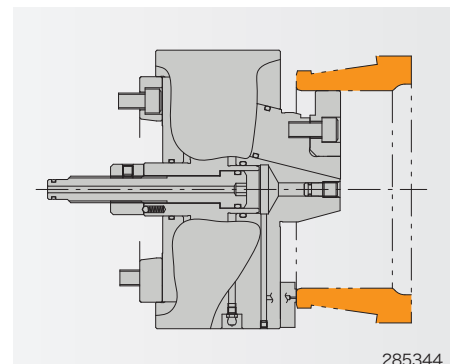
● デフドライブギア DIFFERENTIAL DRIVE GEAR



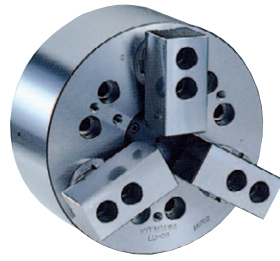
● スプロケット SPROCKET



● ベアリング内輪 BEARING INNER RING

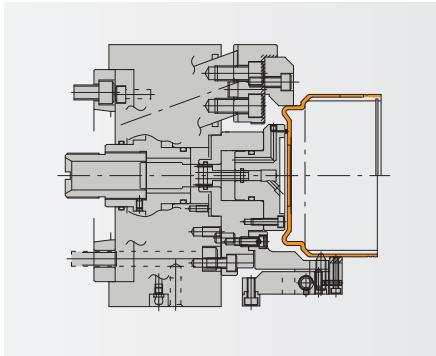


レベルロックチャック
 Level Lock Chuck
LU Series
 LUシリーズワーク事例
 LU Series - Gripping Examples

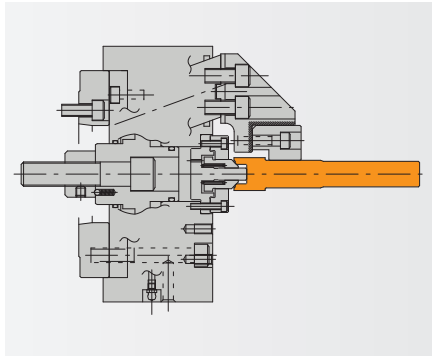


kitagawa

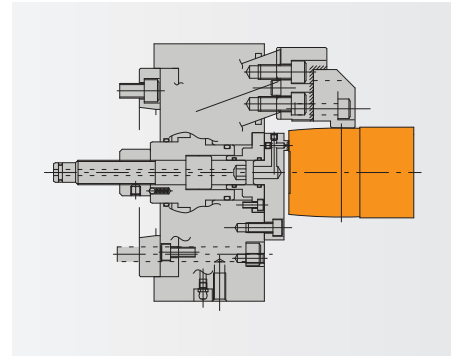
●ドラム DRUM



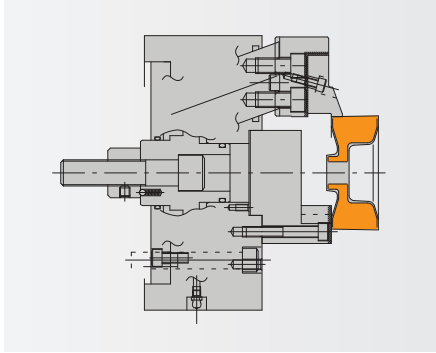
●ピニオンギア PINION GEAR



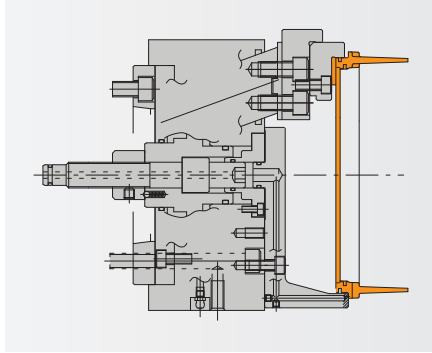
●コロ ROLLER



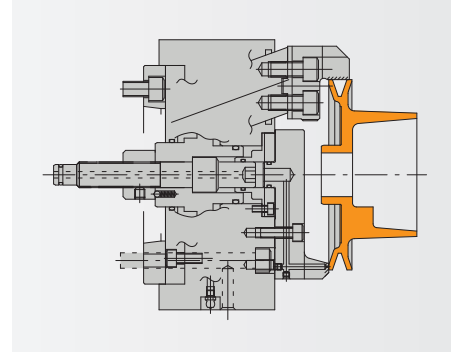
●プーリー PULLEY



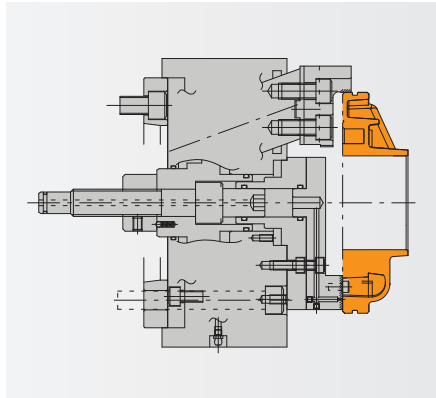
●ピストン PISTON



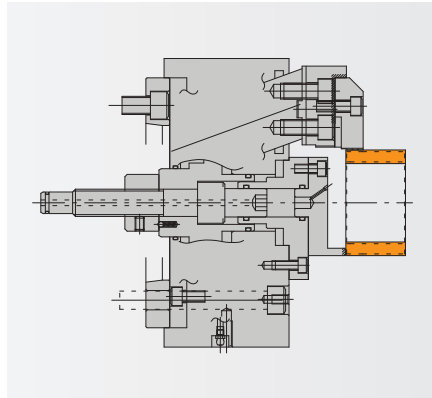
●ハブ HUB



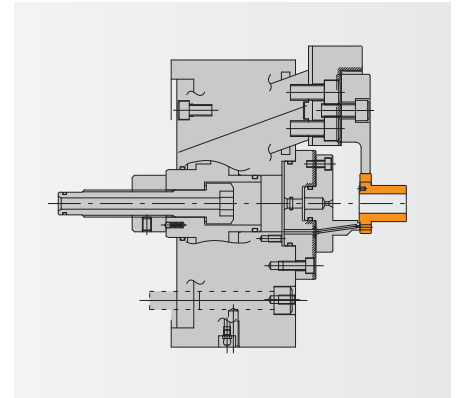
●ポンプボディ PUMP BODY



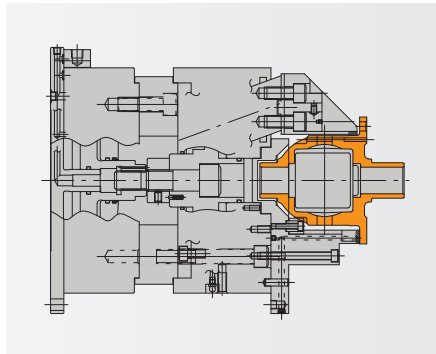
●ハブ HUB



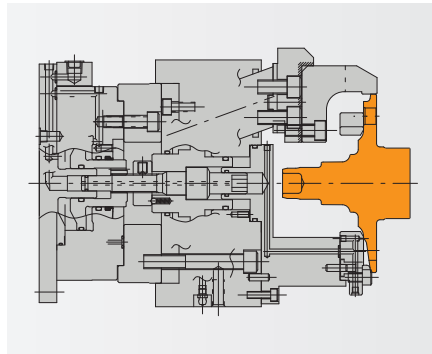
●ナット NUT



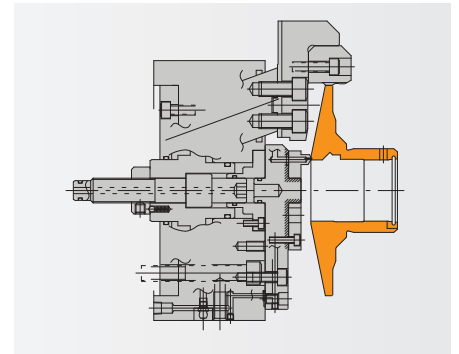
●デフケース DIFFERENTIAL CASE



●ハブ HUB



●プーリー PULLEY

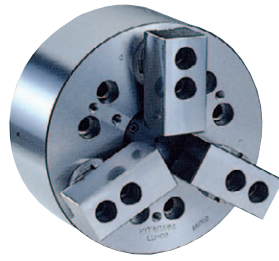


レベルロックチャック Level Lock Chuck

LU Series

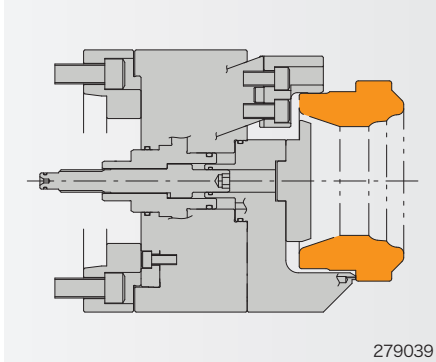
LUシリーズワーク事例

LU Series - Gripping Examples

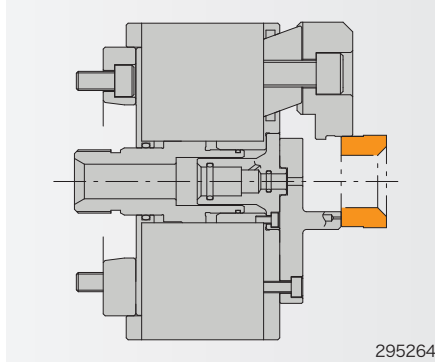


CUSTOMIZED
by bitagawa

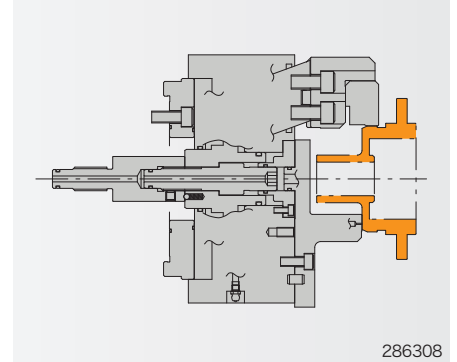
● カウンタドライブギア COUNTER DRIVE GEAR



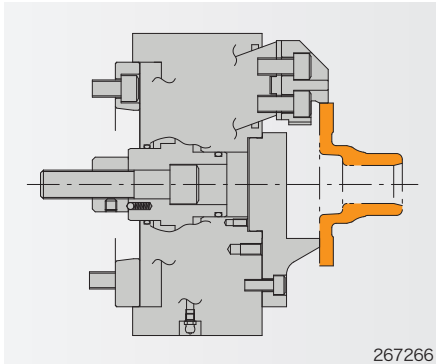
● クランクギヤ CRANK GEAR



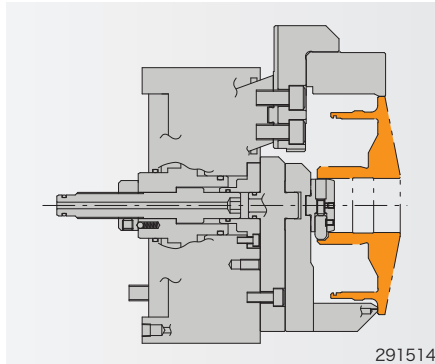
● フレーム FRAME



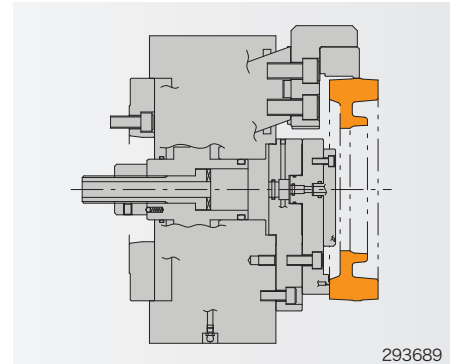
● フランジ FLANGE



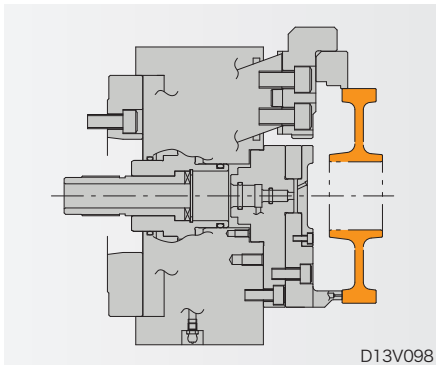
● スライドプーリー SLIDE PULLEY



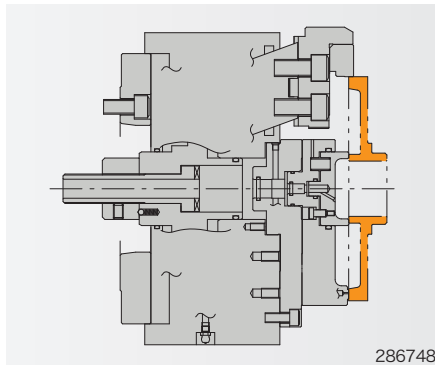
● ファイナルドリブン FINAL DRIVEN



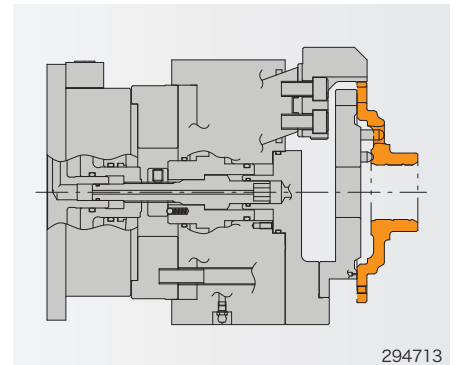
● アイドルギア IDLE GEAR



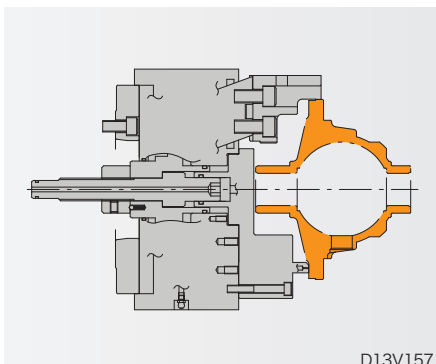
● プライマリドリブンギア PRIMARY DRIVEN GEAR



● デフケースレフト DIFFERENTIAL CASE LEFT



● デフケース DIFFERENTIAL CASE



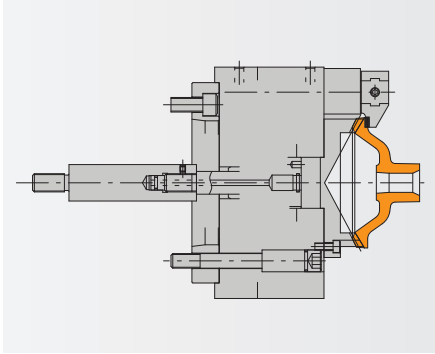
フィンガーチャック Finger Chuck

FG Series

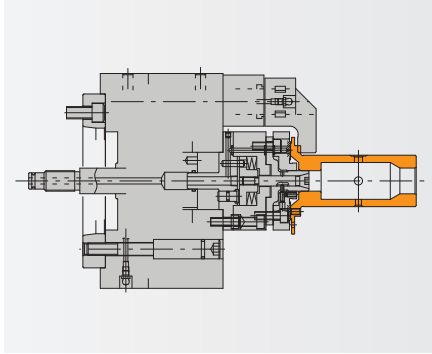
FGシリーズワーク事例 FG Series - Gripping Examples



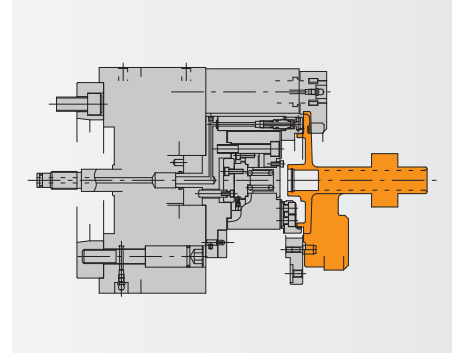
● ギア GEAR



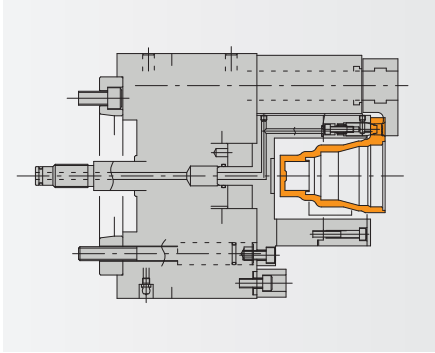
● ボス BOSS



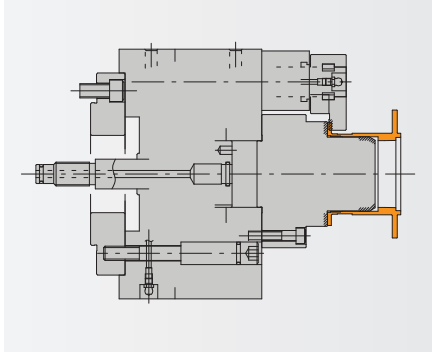
● ボディ BODY



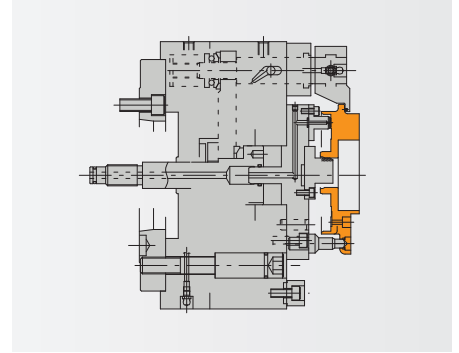
● ボディ BODY



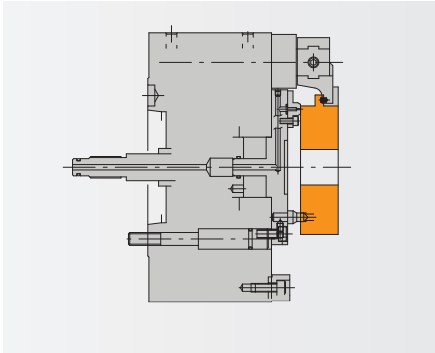
● ハブ HUB



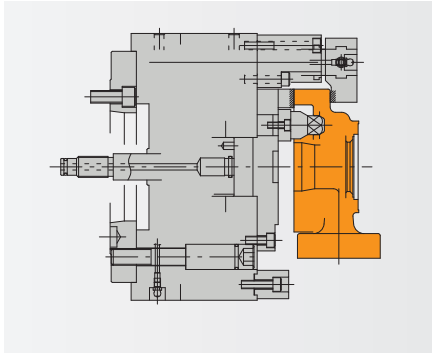
● ボディ BODY



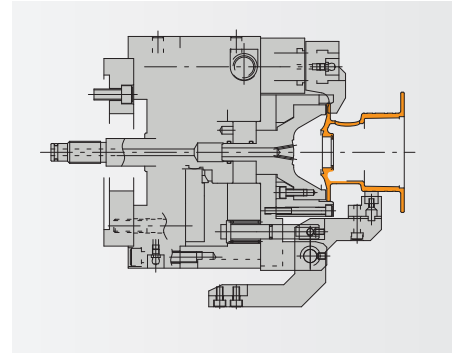
● ボディ BODY



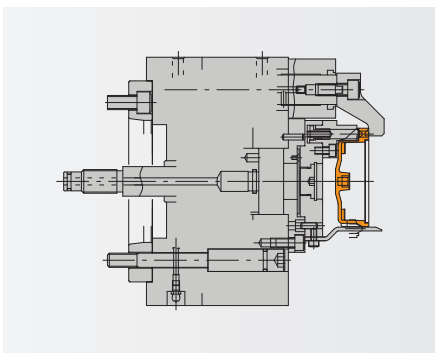
● ケース CASE



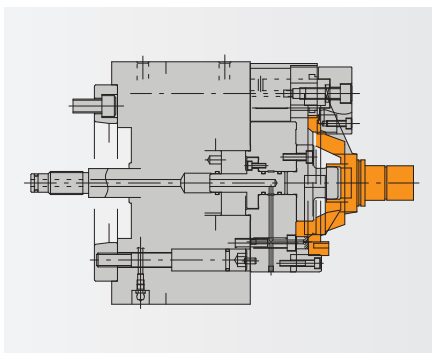
● ハブ HUB



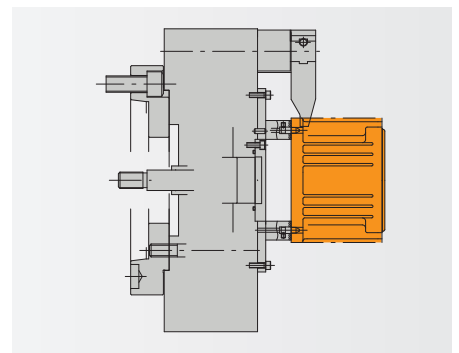
● フレーム FLAME



● ヘッド HEAD



● モーターケース MOTOR CASE



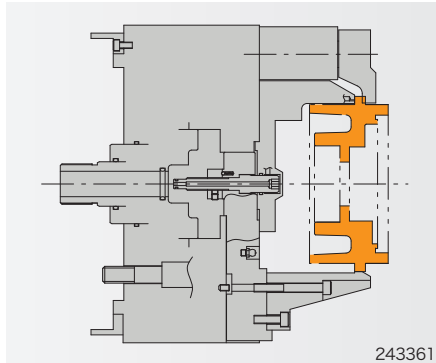
フィンガーチャック Finger Chuck

FG Series

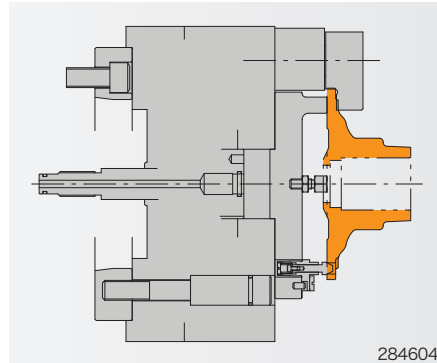
FGシリーズワーク事例 FG Series - Gripping Examples



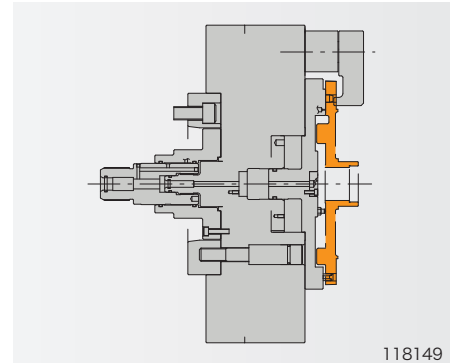
● フレーム FRAME



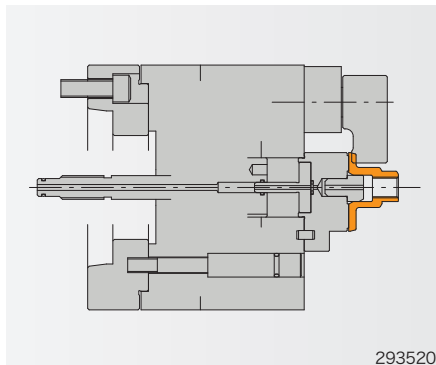
● ポンプボディ PUMP BODY



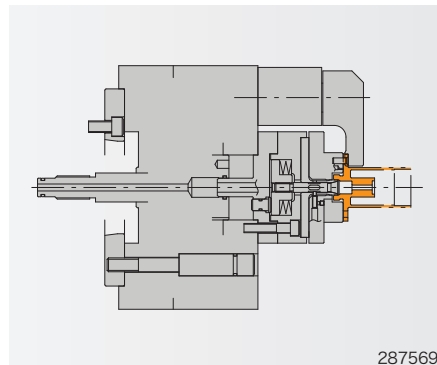
● オイルポンプカバー OIL PUMP COVER



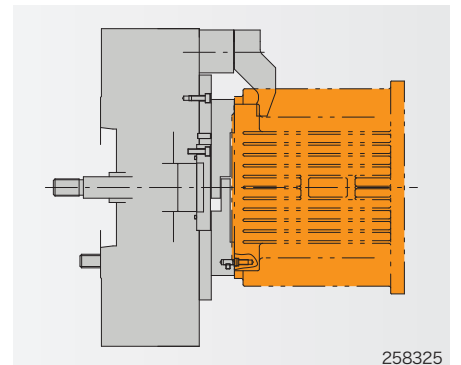
● アジャストプレート ADJUST PLATE



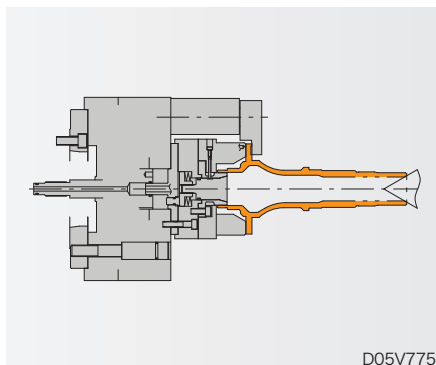
● ケース CASE



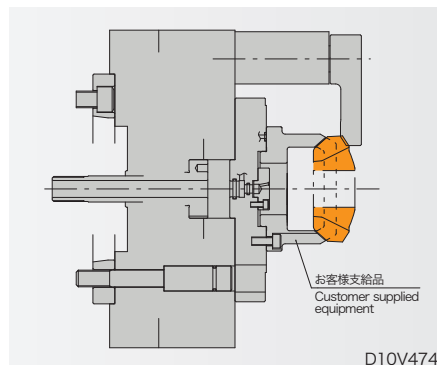
● モーターフレーム MOTOR FRAME



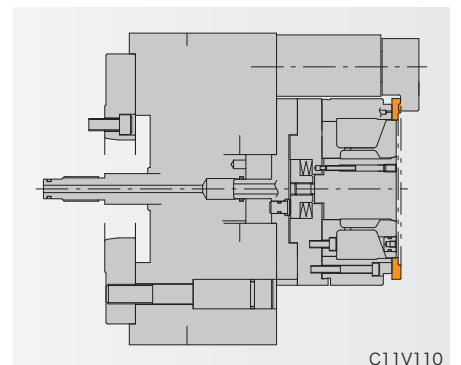
● ギアシャフト GEAR SHAFT



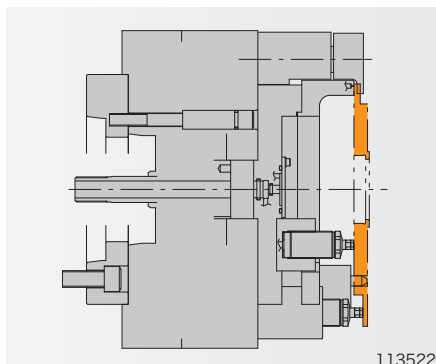
● デフピニオン DIFFERENTIAL PINION

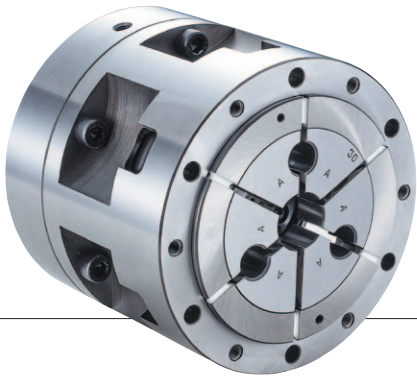


● リテーニングプレート RETAINING PLATE



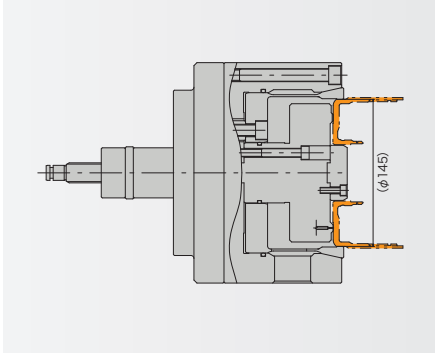
● オイルポンプカバー OIL PUMP COVER



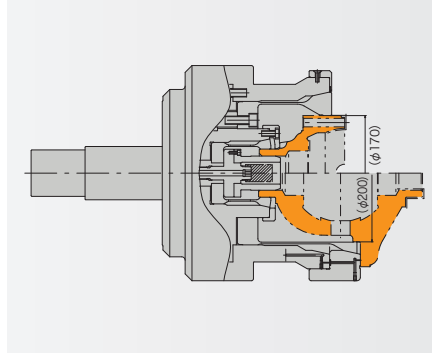


コレット事例 Collet Series - Gripping Examples

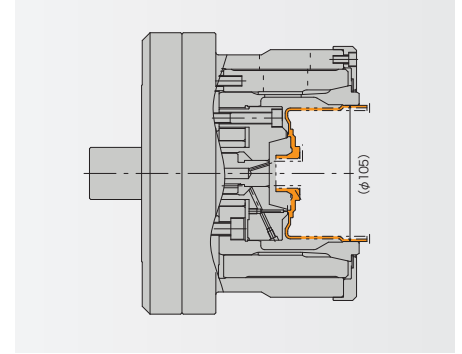
●カバ- COVER



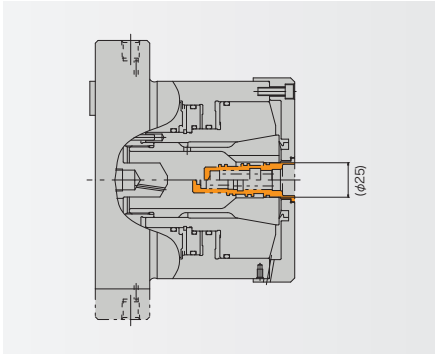
●デフケース DIFFERENTIAL CASE



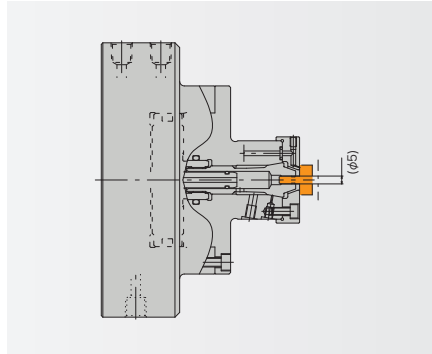
●クラッチ CLUTCH



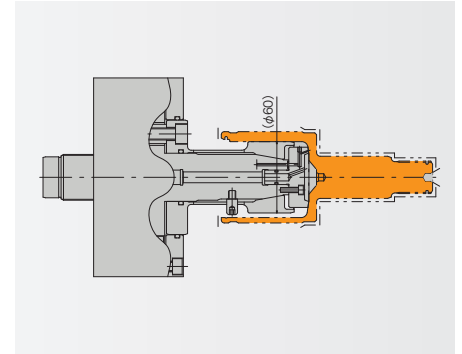
●スリーブ SLEEVE



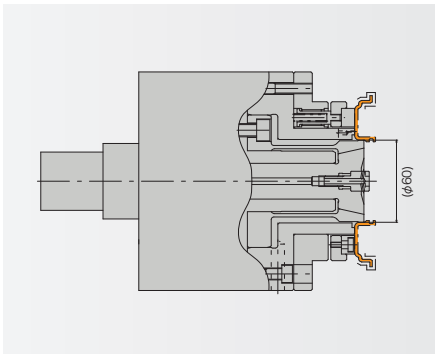
●バルブピストン VALVE PISTON



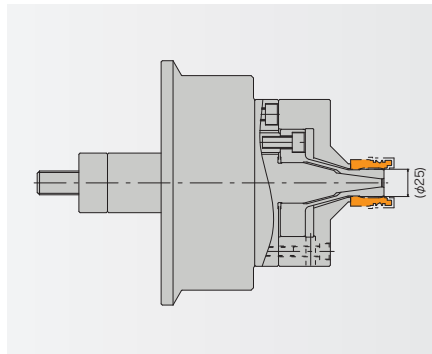
●ボールジョイント BALL JOINT



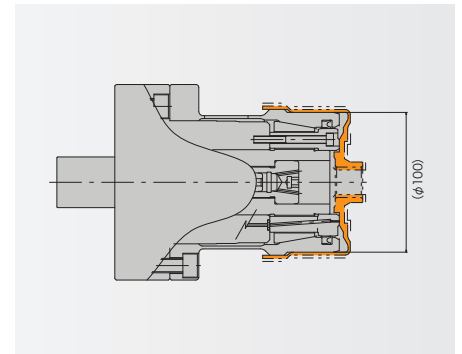
●ピストン PISTON



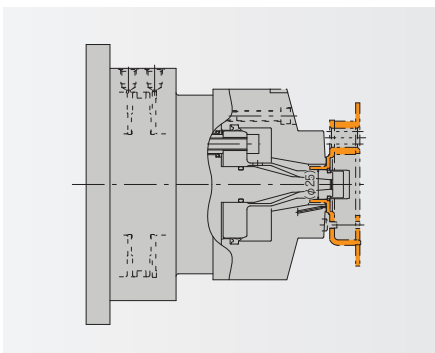
●バルブアウター VALVE OUTER



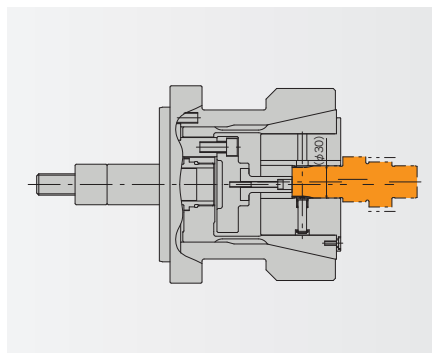
●ハブクラッチ HUB CLUTCH



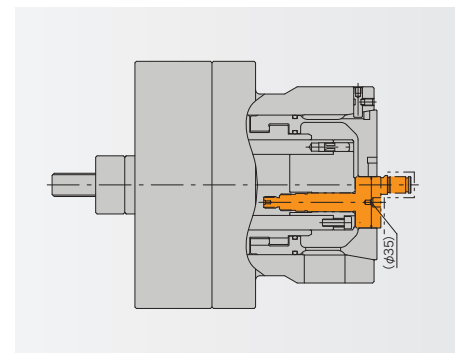
●キャリアプレート CARRIER PLATE

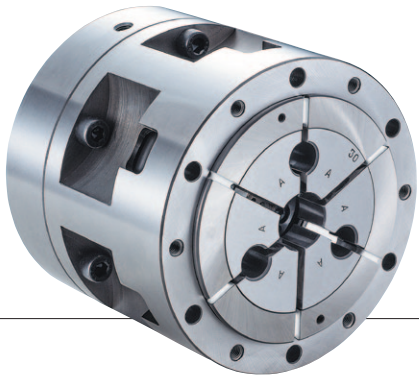


●クランクシャフト CRANK SHAFT



●クランクシャフト CRANK SHAFT

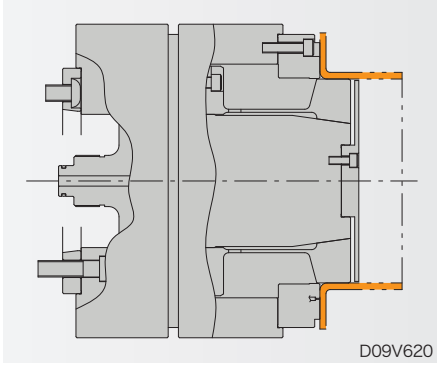




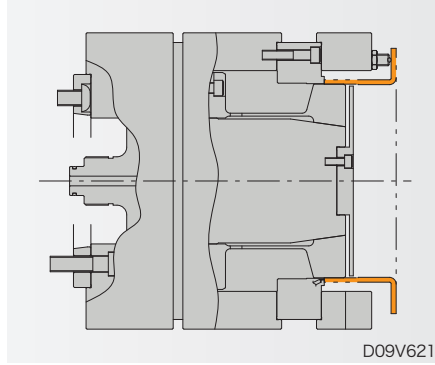
Collet

コレット事例 Collet Series - Gripping Examples

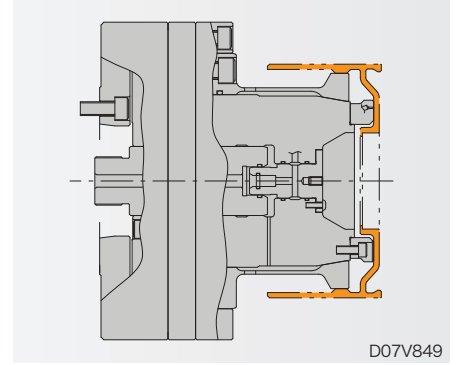
● 円管 CIRCULAR PIPE



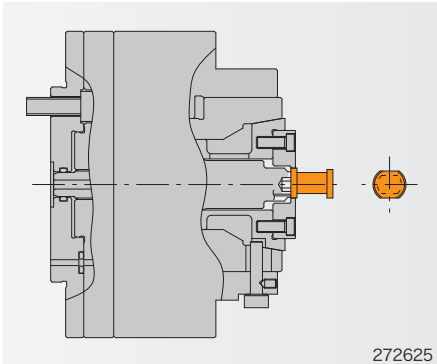
● 円管 CIRCULAR PIPE



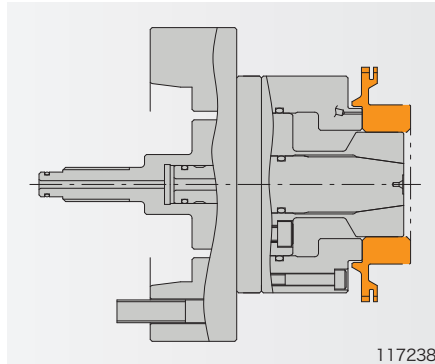
● ハブロータ HUB ROTOR



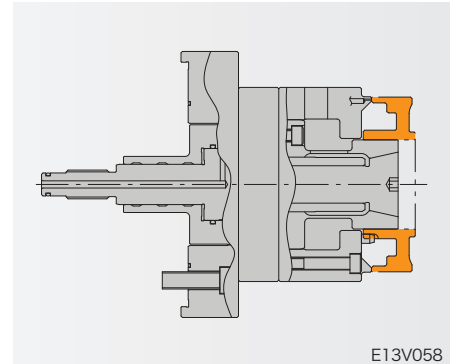
● コア CORE



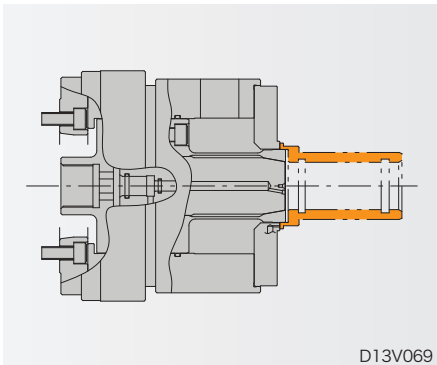
● プラネタリキャリア PLANETARY CARRIER



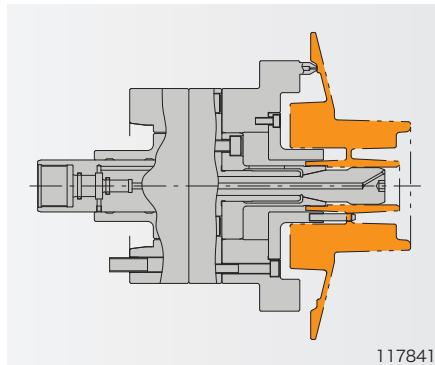
● ハブ HUB



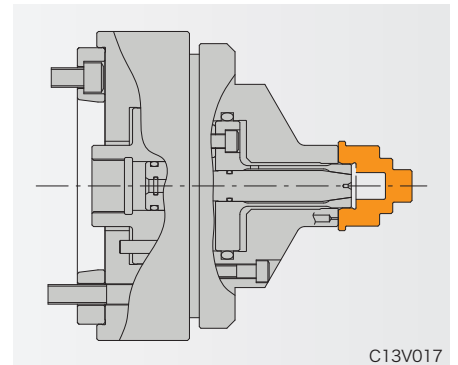
● ロータシャフト ROTOR SHAFT



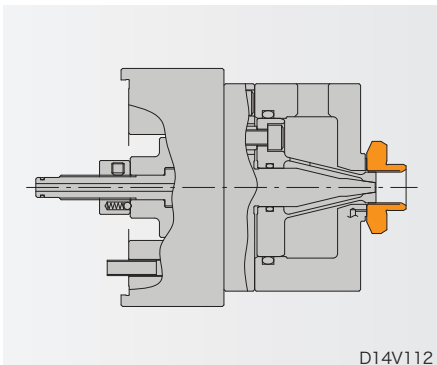
● プーリー PULLEY



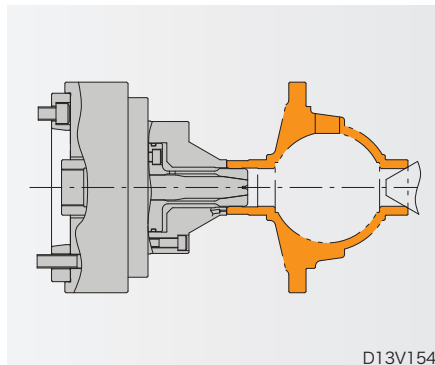
● ハブ HUB



● デフサイドギア DIFFERENTIAL SIDE GEAR



● デフケース DIFFERENTIAL CASE

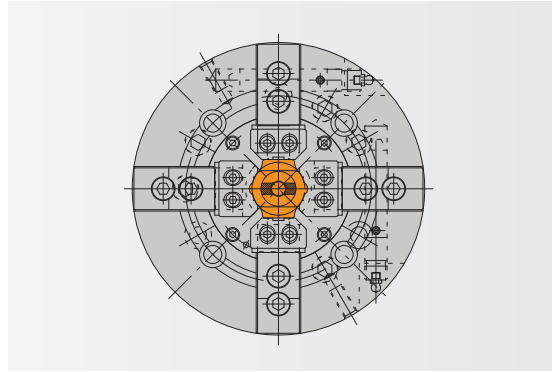
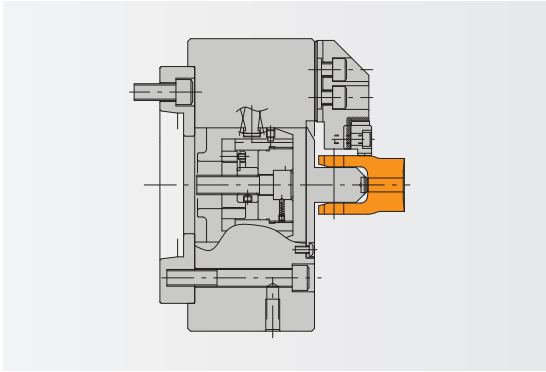


Collet
コレット

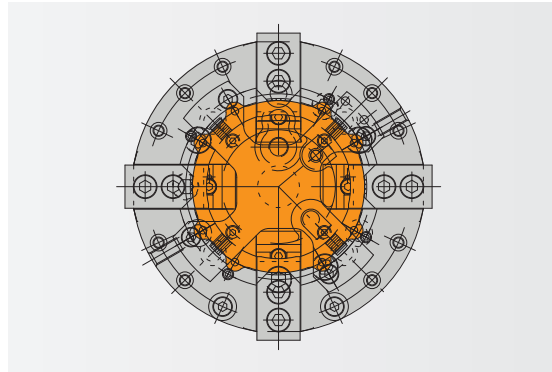
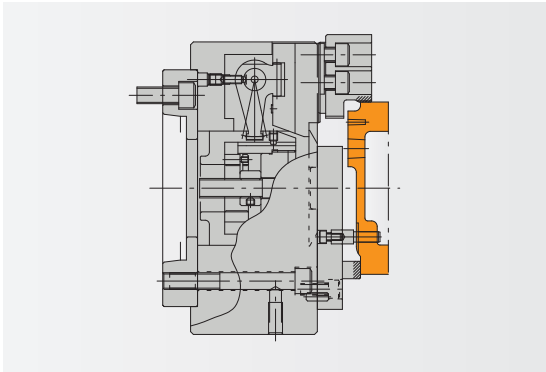
Others

その他事例① Other Gripping Examples ①

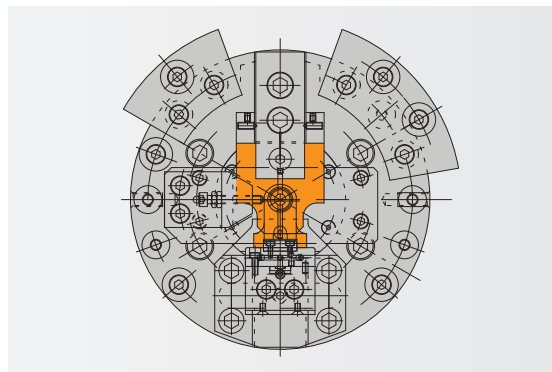
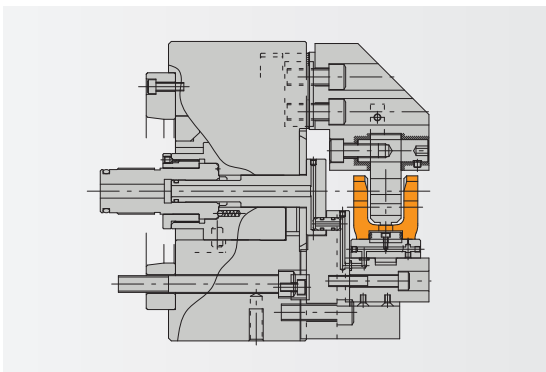
●ヨーク YOKE



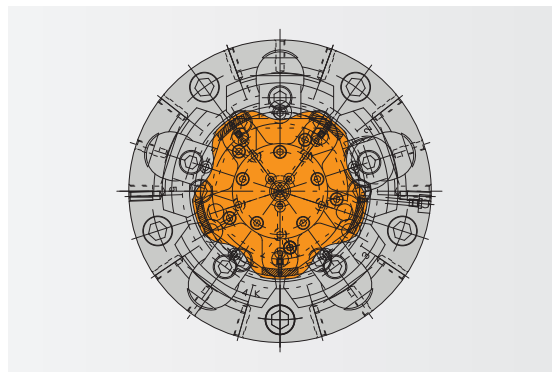
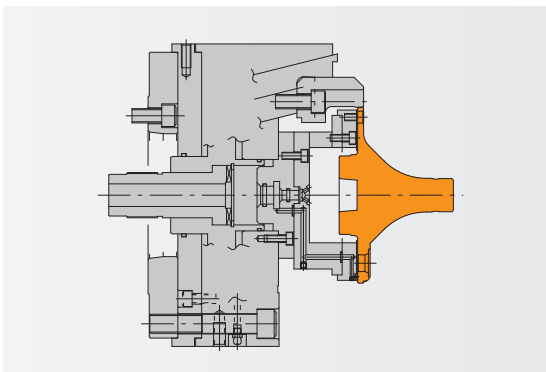
●ハブ HUB



●ヨーク YOKE



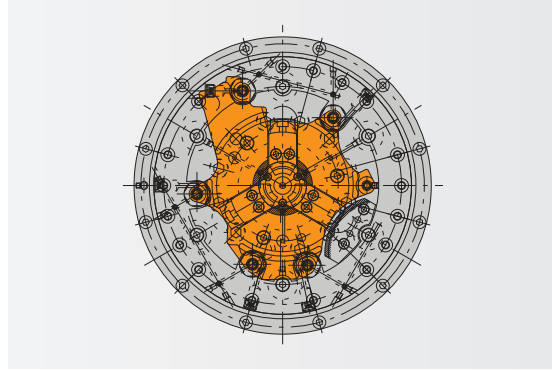
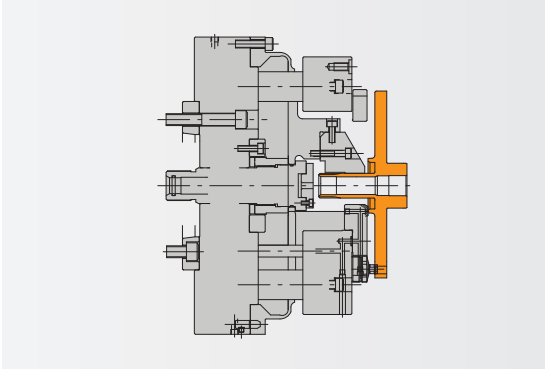
●ハブ HUB



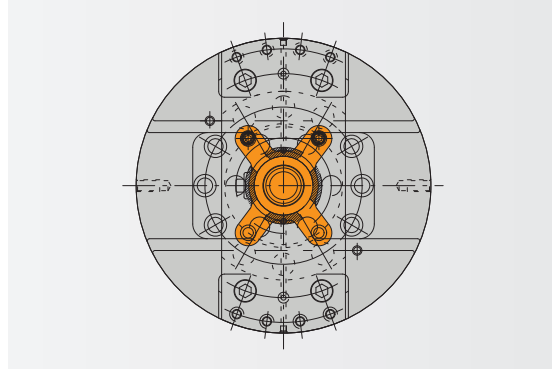
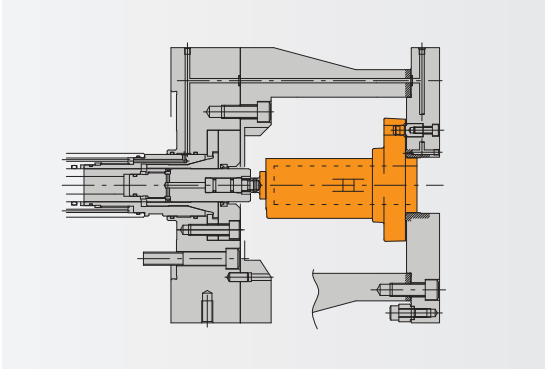
Others

その他事例② Other Gripping Examples ②

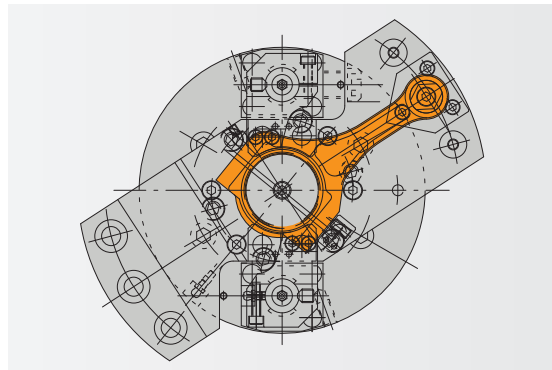
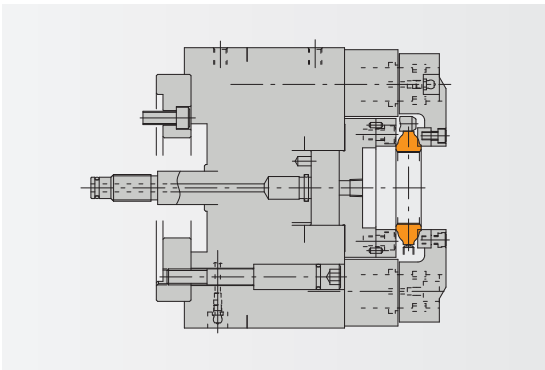
●カバール COVER



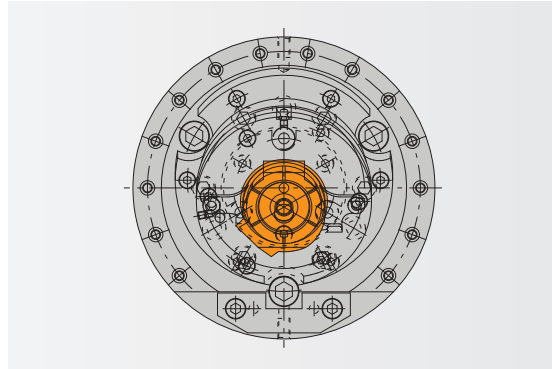
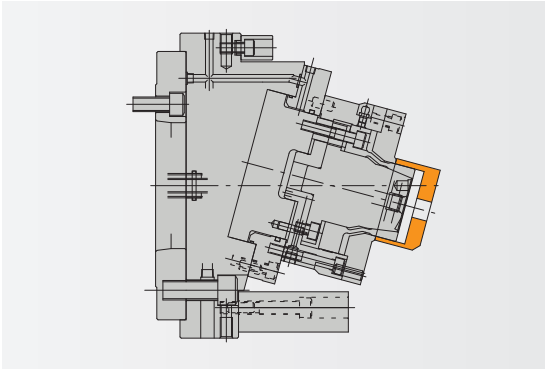
●シリンダー CYLINDER



●ロッド ROD



●ボディ BODY

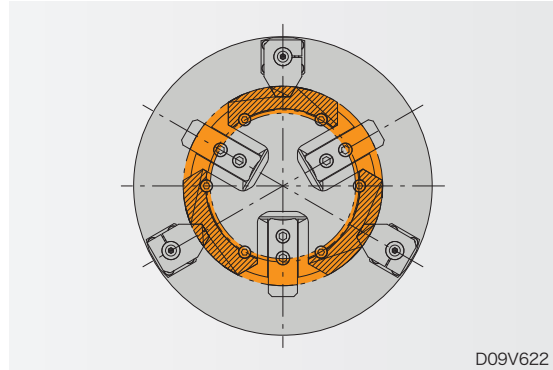
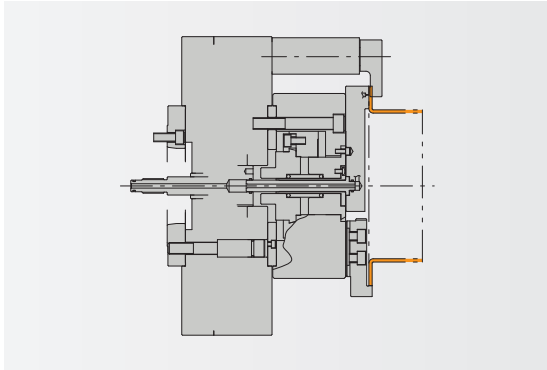


Others
その他

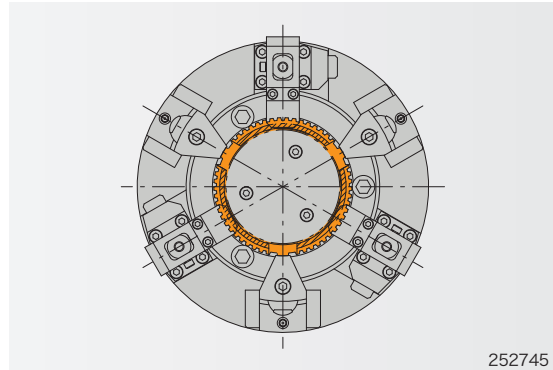
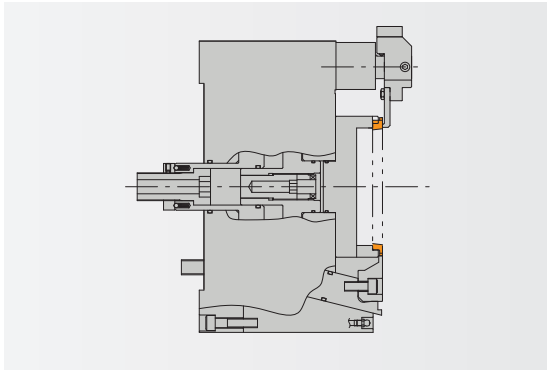
Others

その他事例③ Other Gripping Examples ③

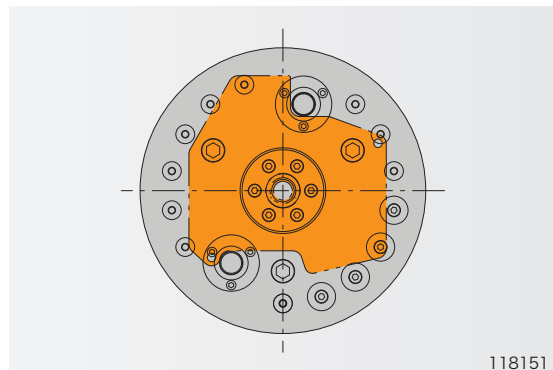
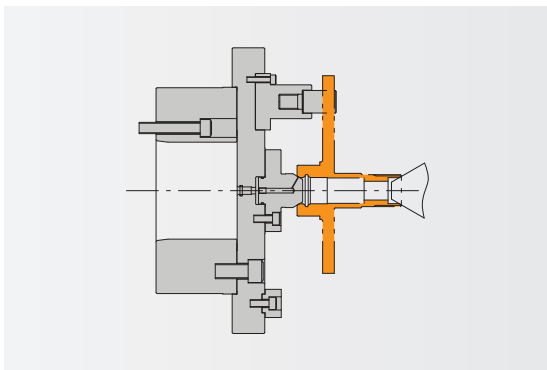
● 円管 CIRCULAR PIPE



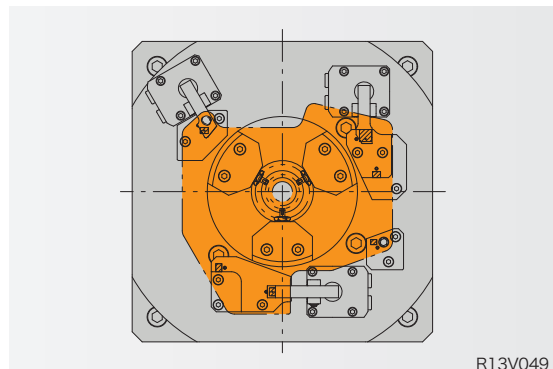
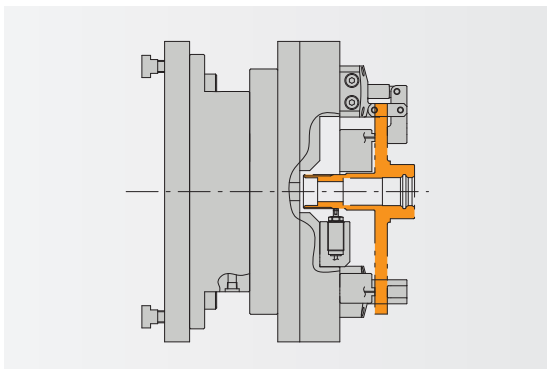
● ギア GEAR



● オイルポンプカバー OIL PUMP COVER



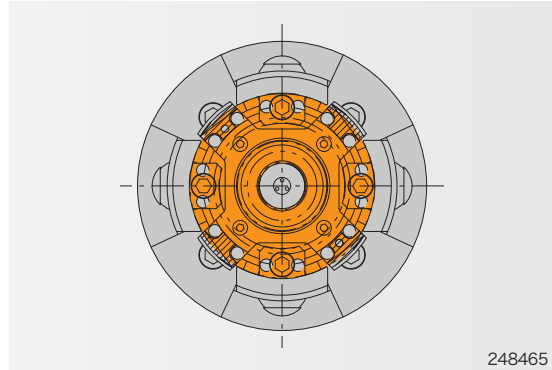
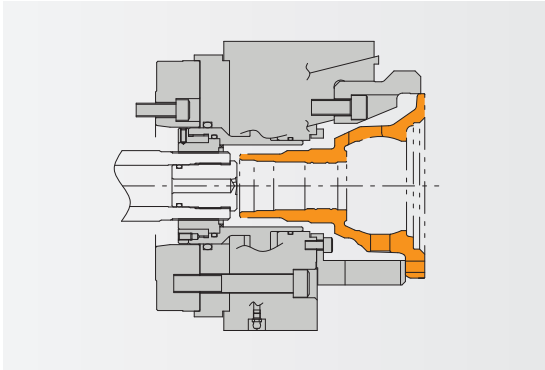
● オイルポンプカバー OIL PUMP COVER



Others

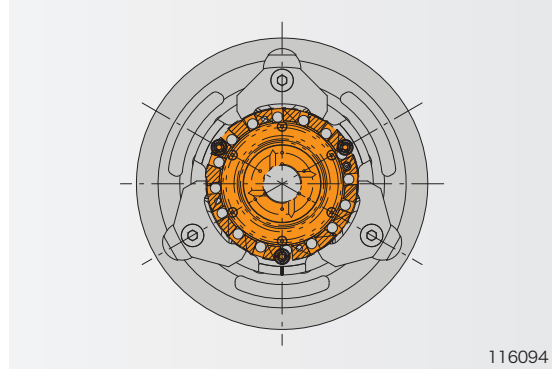
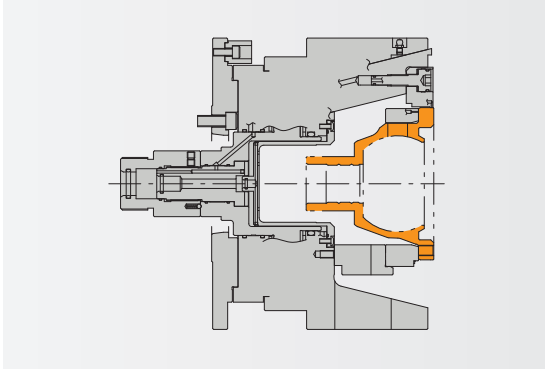
その他事例④ Other Gripping Examples ④

● デフケースライト DIFFERENTIAL CASE RIGHT



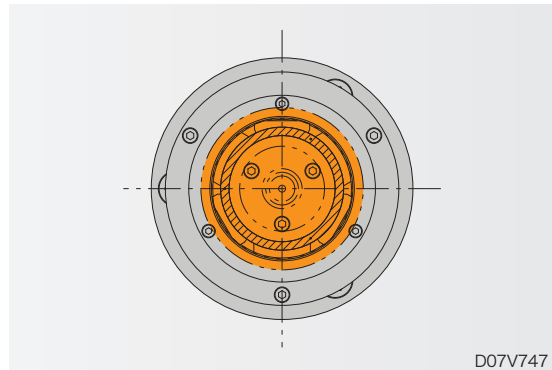
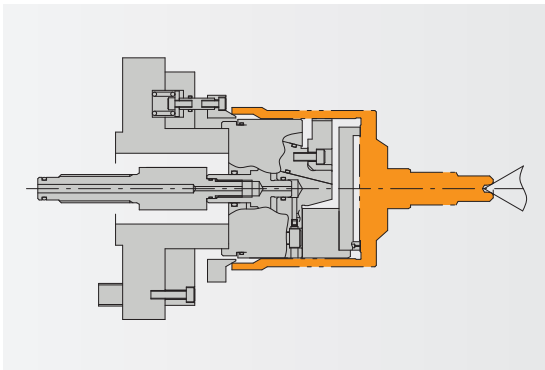
248465

● デフケースライト DIFFERENTIAL CASE RIGHT



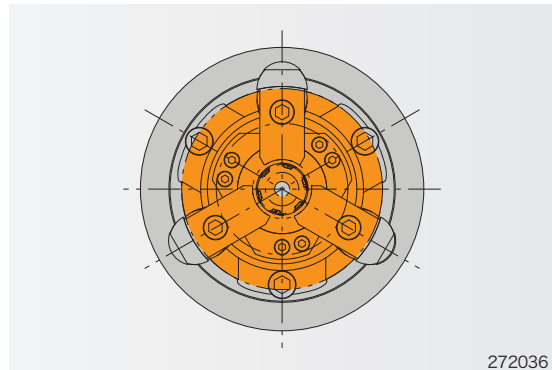
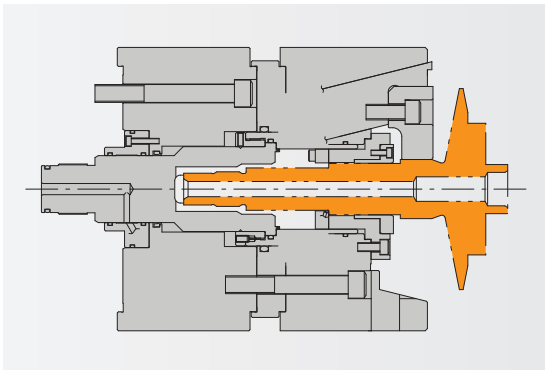
116094

● ハウジング HOUSING



D07V747

● プーリーシャフト PULLEY SHAFT



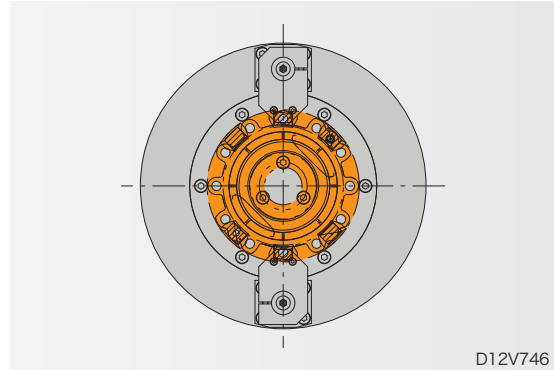
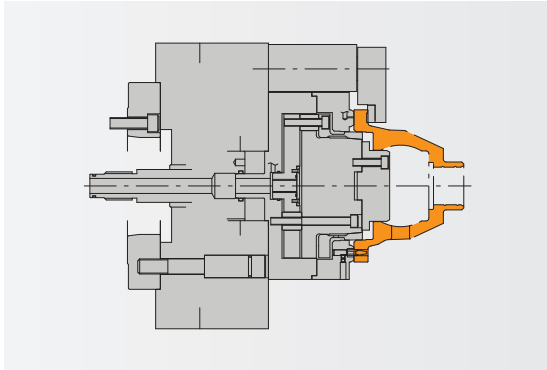
272036

Others
その他

Others

その他事例⑤ Other Gripping Examples ⑤

● デフケースライト DIFFERENTIAL CASE RIGHT





America Contact

- **KITAGAWA - NORTHTECH INC.**
 Tel. +1 847-310-8787 Fax. +1 847-310-9484
- **KITAGAWA MEXICO S.A. DE C.V**
 Tel. +52 449-917-8825 Fax. +52 449-971-1966

301 E. Commerce Dr, Schaumburg, IL. 60173 USA
<https://www.kitagawa-usa.com>

Circuito Progreso No. 102, Parque Industrial Logistica Automotriz, Aguascalientes, Ags., C.P.20340, Mexico

Europe Contact

- KITAGAWA EUROPE LTD.**
 Tel. +44 1725-514000 Fax. +44 1725-514001
- **KITAGAWA EUROPE GmbH**
 Tel. +49 2102-123-78-00 Fax. +49 2102-123-78-69
- KITAGAWA EUROPE GmbH Poland Office**
 Tel. +48 607-39-8855
- KITAGAWA EUROPE GmbH Czech Office**
 Tel. +420 603 856 122
- KITAGAWA EUROPE GmbH Romania Office**
 Tel. +40 727-770-329
- KITAGAWA EUROPE GmbH Hungary Office**
 Tel. +36 30-510-3550

Unit 1 The Headlands, Downton, Salisbury, Wiltshire SP5 3JJ, United Kingdom
<https://www.kitagawa.global/en>

Borsigstrasse 3, 40880, Ratingen Germany
<https://www.kitagawa.global/de>

44-240 Zory, ul. Niepodleglosci 3 Poland
<https://www.kitagawa.global/pl>

Purkynova 125, 612 00 Brno, Czech Republic
<https://www.kitagawa.global/cz>

Strada Heliului 15, Bucharest 1, 013991, Romania
<https://www.kitagawa.global/ro>

Dery T.u.5, H-9024 Győr, Hungary
<https://www.kitagawa.global/hu>

Asia Contact

- **KITAGAWA INDIA PVT LTD.**
 Tel. +91 80-2976-5200 Fax. +91 80-2976-5205
- **KITAGAWA TRADING (THAILAND) CO., LTD.**
 Tel. +66 2-712-7479 Fax. +66 2-712-7481
- **Kitagawa Corporation (Shanghai)**
 Tel. +86 21-6295-5772 Fax. +86 21-6295-5792
- **Kitagawa Corporation (Shanghai) Guangzhou Office**
 Tel. +86 20-2885-5276
- **DEAMARK LIMITED**
 Tel. +886 2-2393-1221 Fax. +886 2-2395-1231
- **KITAGAWA KOREA AGENT CO., LTD.**
 Tel. +82 2-2026-2222 Fax. +82 2-2026-2113

Plot No.42, 2nd Phase Jigani Industrial Area, Jigani, Bangalore – 560105, Karnataka, India
<https://www.kitagawa.global/in>

9th FL, Home Place Office Building, 283/43 Sukhumvit 55 Rd. (Thonglor 13), Klongton-Nua, Wattana, Bangkok 10110, Thailand
<https://www.smri.asia/jp/kitagawa/>

Room 308 3F Building B. Far East International Plaza, No.317 Xian Xia Road, Chang Ning, Shanghai, 200051, China
<https://www.kitagawa.com.cn>

B07, 25/F, West Tower, Yangcheng International Trading Centre, No.122, East Tiyu Road, Tianhe District, Guangzhou, China

No. 6, Lane 5, Lin Sen North Road, Taipei, Taiwan
<https://www.deamark.com.tw/>

803 Ho, B-Dong, Woolim Lion's Valley, 371-28 Gasan-Dong, Gumcheon-Gu, Seoul, Korea
<http://www.kitagawa.co.kr>

Oceania Contact

- DIMAC TOOLING PTY.LTD.**
 Tel. +61 3-9561-6155 Fax. +61 3-9561-6705

69-71 Williams Rd, Dandenong South, Victoria, 3175 Australia
<https://www.dimac.com.au>

■ 日本語対応可能
 Japanese speaker available



<https://www.kiw.co.jp>
<https://www.kitagawa.com>
<https://www.kitagawa.com.cn>

株式会社 北川鉄工所 キタガワグローバルハンドカンパニー
 Kitagawa Corporation Kitagawa Global hand Company

本社 HEAD OFFICE	広島県府中市元町77-1 77-1 Motomachi, Fuchu-shi, Hiroshima, 726-8610, Japan	〒726-8610	Tel.(0847)40-0561 Tel. +81 847-40-0561	Fax.(0847)45-8911 Fax. +81 847-45-8911
東京営業課	埼玉県さいたま市北区吉野町1-405-1	〒331-9634	Tel.(048)667-3469	Fax.(048)663-4678
仙台支店駐在	宮城県仙台市若林区大和町4-15-13	〒984-0042	Tel.(022)232-6732(代)	Fax.(022)232-6739
名古屋営業課	愛知県名古屋市中川区上高畑2-62	〒454-0873	Tel.(052)363-0371(代)	Fax.(052)362-0690
大阪営業課	大阪府大阪市住之江区北加賀屋3-2-9	〒559-0011	Tel.(06)6685-9065(代)	Fax.(06)6684-2025
広島営業課	広島県府中市元町77-1	〒726-8610	Tel.(0847)40-0541	Fax.(0847)46-1721
九州支店駐在	福岡県福岡市博多区板付7-6-39	〒812-0888	Tel.(092)501-2102(代)	Fax.(092)501-2103
海外営業課	広島県府中市元町77-1	〒726-8610	Tel.(0847)40-0526	Fax.(0847)45-8911

・仕様・外観は改良のため、予告なく変更することがあります。 ・カタログと実際の商品の色とは印刷の関係で多少異なる場合もあります。
 ・カタログ記載内容／令和6年3月
 ・本カタログ記載の商品は「外国為替及び外国貿易法」の「輸出入貿易管理令」及び「外国為替令」の規制対象貨物です。
 同法に基づき、経済産業省大臣による輸出許可が必要となる場合がございます。日本国外へ持ち出される場合は、あらかじめ当社にご相談ください。
 ・Specifications and outside appearance are subject to change without notice due to ongoing research and development. ・The color of the actual product may be different from the catalogue's due to printing matters.
 ・Catalogue contents as of 2024.3
 ・The products herein are controlled under Japanese Foreign Exchange and Foreign Trade Control Act.
 In the event of importing and/or exporting the products, you are obliged to consult KITAGAWA as well as your government for the related regulation prior to any transaction.