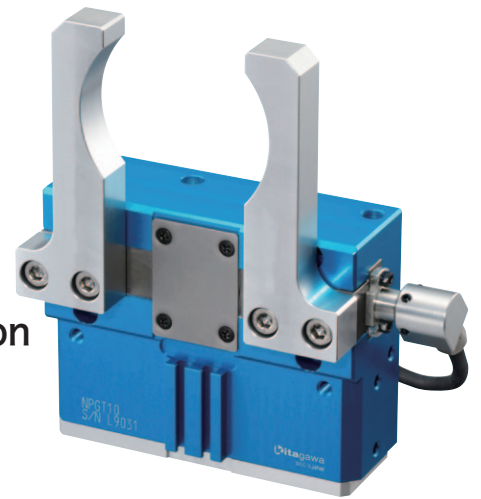


# NPGT\_S series

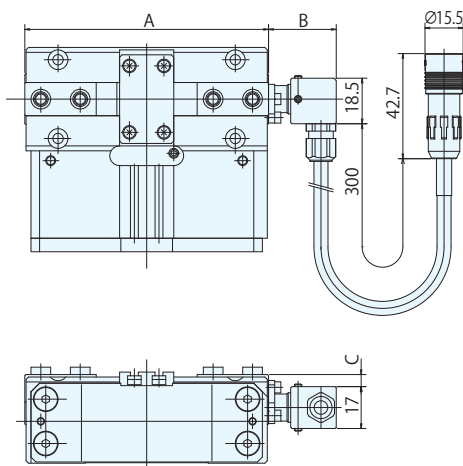


薄型2爪平行グリッパ スケール仕様  
2-jaw Parallel Thin Gripper with measuring function

スケール内蔵タイプで、  
ワーク把持部の測定が可能に  
Possible to measure gripping length  
with a optional magnet scale

※下記に記載のない仕様と本体寸法は NPGT シリーズと同等です。  
Specifications and dimensions not listed below are equivalent to NPGT series.

## ■測長スケール 寸法図 Scale dimensions



型式 Model	外形寸法 Outline Dimensions		
	A	B	C
NPGT08S	99	27.5	4.9
NPGT10S	120.4	30	6.3
NPGT12S	151	33.5	12.5
NPGT16S	191	49	16.5



内径測定によるワーク識別デモ動画公開中  
Check the video of work identifying demonstration  
by inner diameter measurement

## ■接続手段 Connection method

	部品名称 Product name	型式 Model	備考 Note
ラインドライバ出力 Line driver specification	NPGT 測長仕様 for measuring function	NPGT_S	
	ラインドライバケーブル line driver cable	LD-050DT01	5m
	出力ケーブル output cable	CK-T210	7m
ラインドライバ出力 -カウンタ仕様 Line driver specification -counter function	NPGT測長仕様 for measuring function	NPGT_S	
	ラインドライバケーブル line driver cable	LD-050DT01	5m
	接続ケーブル connection cable	CK-T213	1m
	カウンタユニット counter unit	LT30-1GC	

※出力ケーブルは、最大25mまで延長可能です。但し、7m以上必要な場合、お客様にてご準備願います。  
The output cable can be extended up to 25m, however, if you need the cable longer than 7m, please prepare it by yourself.  
※使用中に水がかかる場合は当社へご相談ください。  
If water splashes during use, please consult us.  
※NPGTの測長仕様をご希望の場合は、当社へご相談ください。  
If NPGT with measuring functions is needed, please consult us.